

**Fest eingestellte
Druckreduzierventile für
Luft und Sauerstoff**



**Régulateur
pour l'air et l'oxygène
à réglage fixe**



Technische Daten

Version "Luft"

Max. Eingangsdruck:	18 bar
Ausgangsdruck:	siehe Tabelle Rückseite
Toleranz*:	1 bar – 3 bar: +/- 0.3 bar 4 bar – 8 bar: +/- 10%
Anschluss:	1/4" BSP IG – IG
Durchfluss:	siehe Tabelle
Temperaturbereich:	0°C bis 60°C
Gehäuse:	Zink
Membrane:	NBR
Gewicht:	ca. 80g

Version "Sauerstoff"

Max. Eingangsdruck:	18 bar
Ausgangsdruck:	siehe Tabelle Rückseite
Toleranz*:	1 bar – 3 bar: +/- 0.3 bar 4 bar – 7 bar: +/- 10%
Anschluss:	1/4" BSP IG – IG
Durchfluss:	siehe Tabelle
Temperaturbereich:	0°C bis 60°C
Gehäuse:	Messing, vernickelt
Membrane:	FPM
Gewicht:	ca. 125g

Auf Anfrage:

- Ausführung mit NPT Gewinde

*Prüfmedium: Luft, Pe = 6bar (bei Pa <= 4bar), 10NI/min
Luft, Pe = 10bar (bei Pa > 4bar), 10NI/min

Caractéristiques techniques

Exécution "AIR"

Pression d'entrée max. :	18 bar
Pression de sortie:	voir tableau au verso
Tolérance*:	1 bar – 3 bar: +/- 0.3 bar 4 bar – 8 bar: +/- 10%
Raccordement:	1/4" BSP femelle-femelle
Débit:	voir tableau
Plage de température:	0°C à 60°C
Corps:	zinc
Membrane:	NBR
Poids:	ca. 80g

Exécution "Oxygène"

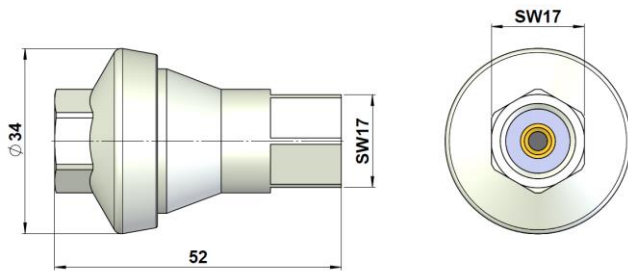
Pression d'entrée max:	18 bar
Pression de sortie:	voir tableau au verso
Tolérance*:	1 bar – 3 bar: +/- 0.3 bar 4 bar – 7 bar: +/- 10%
Raccordement:	1/4" BSP femelle-femelle
Débit:	voir tableau
Plage de température:	0°C à 60°C
Corps:	Laiton nicklé
Membrane:	FPM
Poids:	ca. 125g

Sur demande:

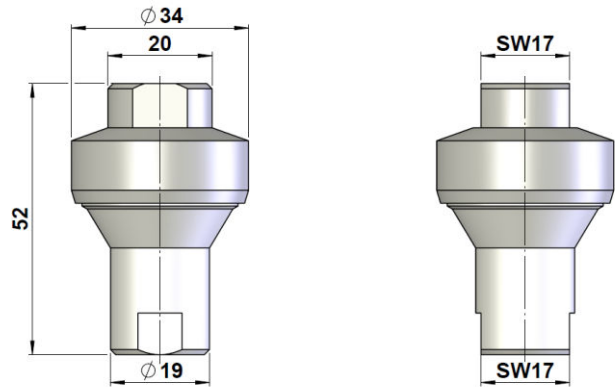
- Exécution avec filetage NPT

*Fluide d'essai: air, Pe = 6bar (pour Pa <= 4bar), 10NI/min
air, Pe = 10bar (pour Pa > 4bar), 10NI/min

Version Luft / Air



Version Sauerstoff / Oxygène



TRI-IN-LINE SAVEAIR "LUFT" / "AIR"			
No. TRI-MATIC	Code / Ausgangsdruck / Pression de sortie	Durchfluss / Débit	l/min (Pe = 12 bar, Δp 0.5 bar)
1704714	231 A 0210 G1/4 1 BAR		0 - 400
1705659	231 A 0215 G1/4 1,5 BAR		0 - 400
1702367	231 A 0220 G1/4 2 BAR		0 - 600
1707078	231 A 0225 G1/4 2,5 BAR		0 - 600
1705430	231 A 0230 G1/4 3 BAR		0 - 700
1711124	231 A 0235 G1/4 3,5 BAR		0 - 700
1702175	231 A 0240 G1/4 4 BAR		0 - 700
1707348	231 A 0245 G1/4 4,5 BAR		0 - 700
1705431	231 A 0250 G1/4 5 BAR		0 - 700
1711136	231 A 0255 G1/4 5,5 BAR		0 - 700
1703121	231 A 0260 G1/4 6 BAR		0 - 800
1705432	231 A 0265 G1/4 6,5 BAR		0 - 800
1705433	231 A 0270 G1/4 7 BAR		0 - 800
1711125	231 A 0275 G1/4 7,5 BAR		0 - 800
1705491	231 A 0280 G1/4 8 BAR		0 - 800

TRI-IN-LINE REGLER "SAUERSTOFF" / "OXYGÈNE"			
No. TRI-MATIC	Code / Ausgangsdruck / Pression de sortie	Durchfluss / Débit	l/min (Pe = 12 bar, Δp 0.5 bar)
1711499	239 M 0210 G1/4IG/IG 1 BAR		0 - 400
1714890	239 M 0220 G1/4IG/IG 2 BAR		0 - 600
1715164	239 M 0230 G1/4IG/IG 3 BAR		0 - 700
1712546	239 M 0240 G1/4IG/IG 4 BAR		0 - 700
1712852	239 M 0250 G1/4IG/IG 5 BAR		0 - 700
1713781	239 M 0260 G1/4IG/IG 6 BAR		0 - 800
1713250	239 M 0280 G1/4IG/IG 8 BAR		0 - 800