

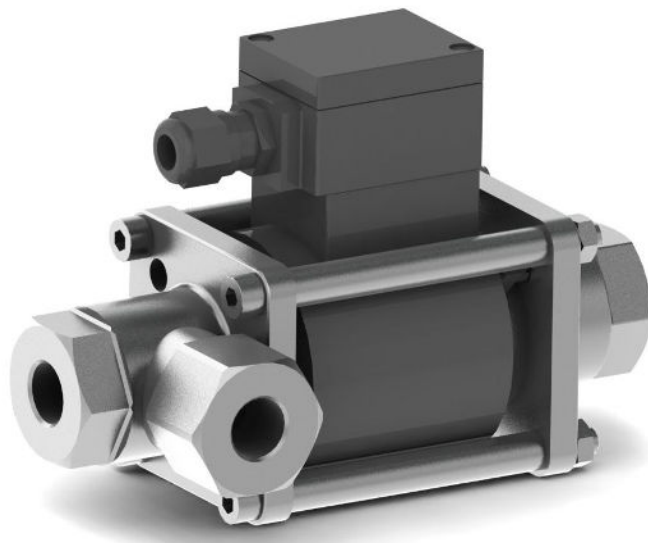
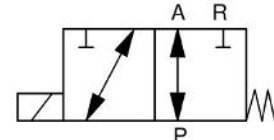
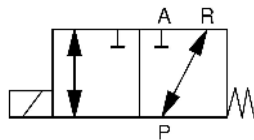
## 3/2-Wege Coaxialventil Ex 3/2-way coaxial valve Ex

## Baureihe 390 Type 390

**direktgesteuert**  
**direct acting**

Schaltfunktion A: NC (stromlos geschlossen)  
function A: NC (normally closed)

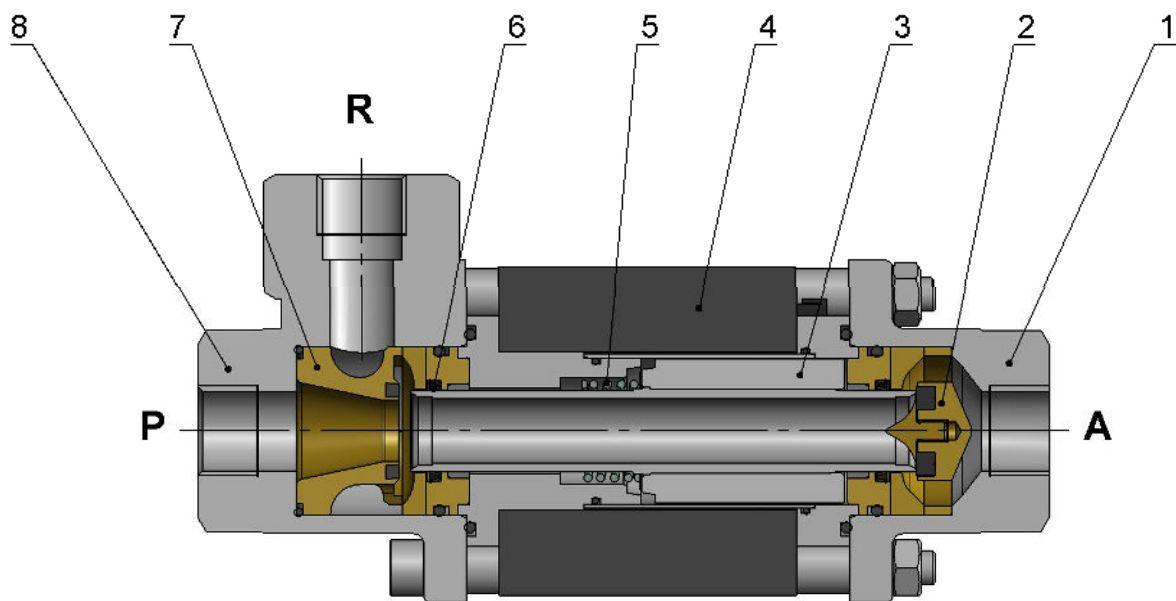
Schaltfunktion B: NO (stromlos offen)  
function B: NO (normally open)



<b>Nennweite</b>	DN 10, DN 15	<b>diameter</b>	DN 10, DN 15
<b>Druckbereich</b>	0 – max. 20bar gegendruckdicht bis max. 16bar	<b>pressure range</b>	0 – max. 20bar backpressure leakproof up to max. 16bar
<b>Gehäusewerkstoff</b>	Messing, 1.4305, 1.4571	<b>body material</b>	brass, AISI 303, AISI 316
<b>Dichtwerkstoff</b>	statisch: FKM dynamisch: PTFE Sitzdichtung: FKM	<b>seal material</b>	static: FKM dynamic: PTFE seat seal: FKM
<b>Temperatur</b>	Medium: -20 bis +40°C Umgebung: -30 bis +40°C	<b>temperature</b>	media: -20 up to +40°C ambient: -30 up to +40°C
<b>Anschluss</b>	G1/4 – G3/4	<b>connection</b>	G1/4 – G3/4
<b>Durchflussrichtung</b>	P → A max. 20bar A → P max. 16bar	<b>flow direction</b>	P → A max. 20bar A → P max. 16bar
<b>Elektr. Anschluss</b>	Kabelverschraubung M16x1,5	<b>electr. connection</b>	cable connection M16x1,5
<b>Anschlussspannung</b>	230V 50Hz, 24V DC	<b>nominal voltage</b>	230V 50Hz, 24V DC
<b>Spannungstoleranz</b>	+ / - 10% nach VDE 0580	<b>voltage tolerance</b>	+ / - 10% acc. VDE 0580
<b>Einschaltdauer</b>	100% ED	<b>duty factor</b>	100% ED
<b>Explosionsschutz</b>	II 2G Ex em II T4 II 2 D td A21 IP65 T130°C	<b>explosion proof</b>	II 2G Ex em II T4 II 2 D td A21 IP65 T130°C
<b>Einbaulage</b>	beliebig	<b>mounting</b>	in any position

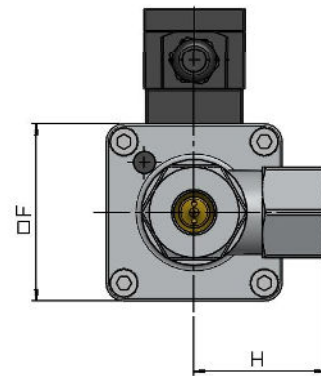
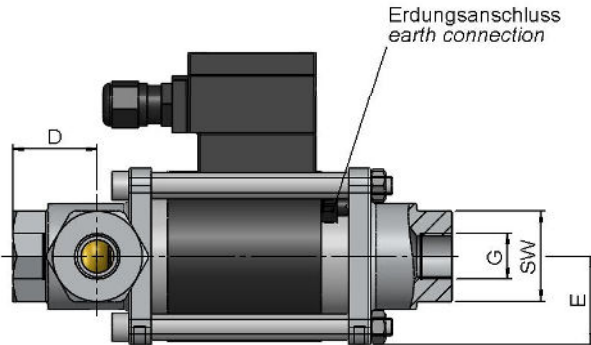
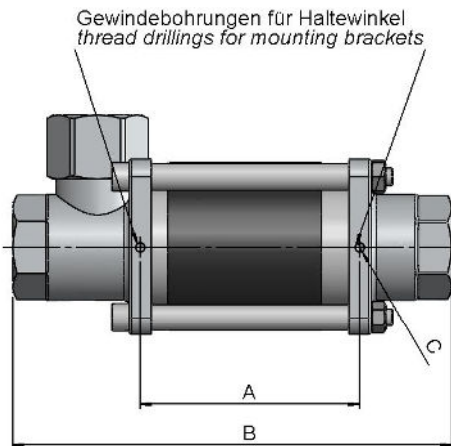
Baureihe type	DN [mm]	Druck pressure range [bar]	Anschluss connection	K <sub>v</sub> -Wert flow rate [m <sup>3</sup> /h]	Leistungsaufnahme power consumption [W]		Gewicht - Messing weight - brass [kg]
					24V DC	230V 50Hz	
390	10	0 – 20	G1/4, G3/8, G1/2	2,5	23	23	2,7
390	15	0 – 16	G3/8, G1/2, G3/4	5,6	30	30	4,4

**Schnittzeichnung**  
**sectional drawing**



Pos. pos.	Menge quantity	Benennung	description
1	1	2/2-Wege Anschlussstück	2/2-way adapter fitting
2	1	2/2-Wege Ventilsitz	2/2-way valve seat
3	1	Anker	plunger
4	1	Magnet	solenoid
5	1	Feder	spring
6	2	PTFE-Stangendichtung	PTFE-rod seal
7	1	3/2-Wege Ventilsitz	3/2-way valve seat
8	1	3/2-Wege Anschlussstück	3/2-way adapter fitting

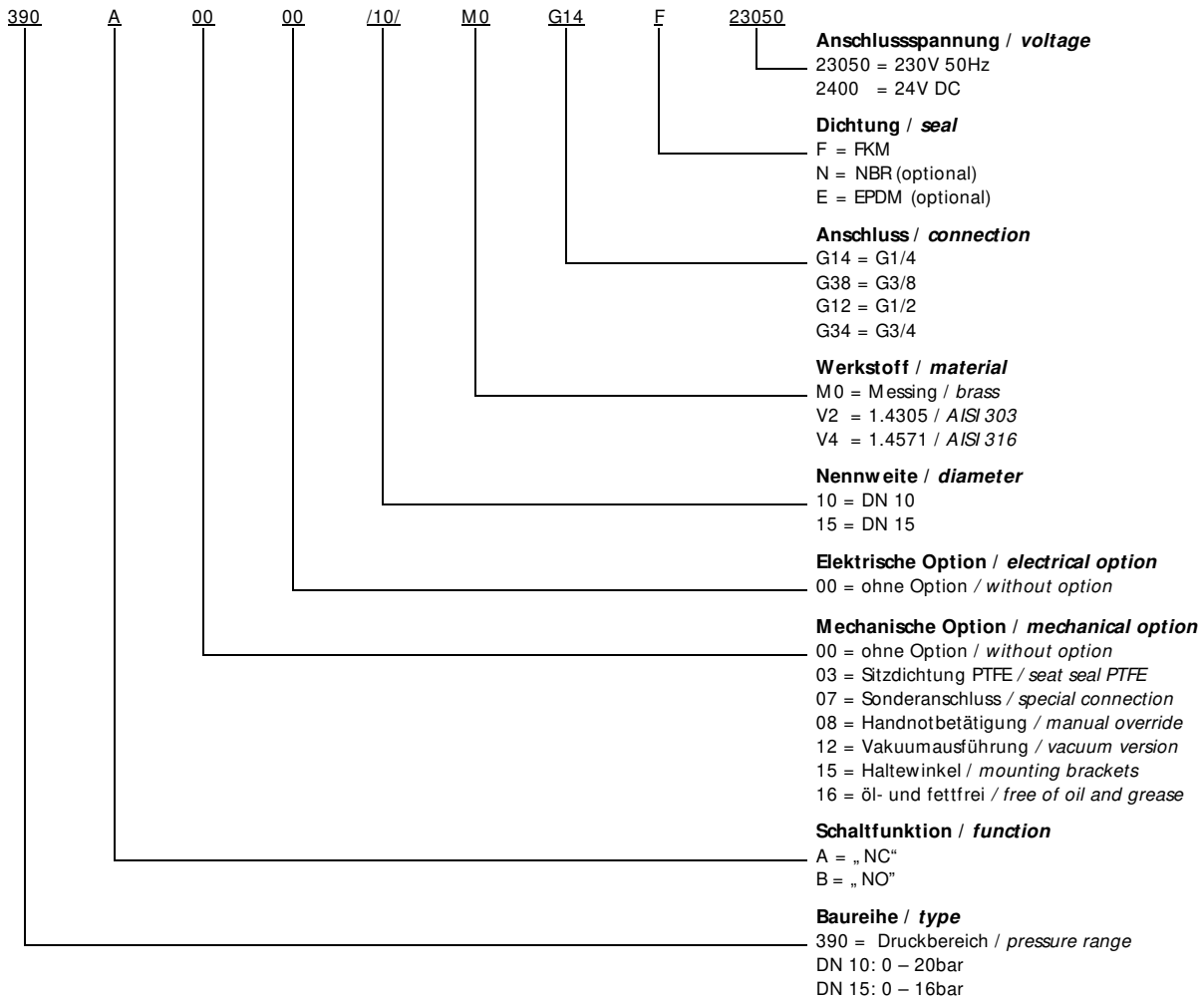
**Maßzeichnung**  
*dimension drawing*



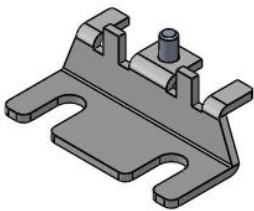
DN [mm]	G	SW	A [mm]	B [mm]	C	D [mm]	E [mm]	F [mm]	H [mm]
10	1/4, 3/8, 1/2	32	84	166,5	M4	32	32,5	65	37
15	3/8, 1/2, 3/4	41	100	200	M5	38,5	40	80	60

**Typenschlüssel**  
**type code**

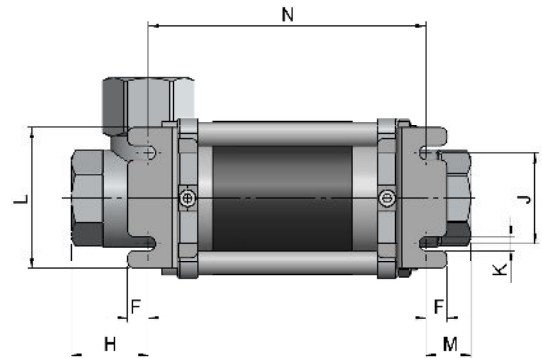
Die Typenbezeichnung setzt sich zusammen aus:  
*structure of the order specification:*



**Zubehör**  
*accessories*



**Haltewinkel**  
*mounting brackets*  
**mechanische Option = 15**  
*mechanical option = 15*



DN	F	H	J	K	L	M	N
[mm]	[mm]	[mm]	[mm]	[mm]	[mm]	[mm]	[mm]
10	10	30,5	30	7	50	23,5	112,5
15	10,5	38,5	45	7	70	22,5	139

**Weitere Optionen und Zubehör stimmen wir gerne auf Ihre Anforderungen ab.**  
*We gladly coordinate further options and accessories according to your requirements.*