

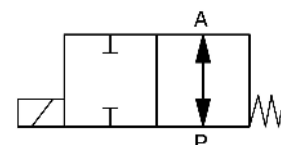
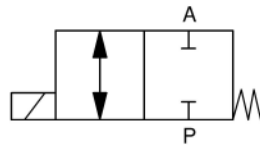
2/2-Wege Coaxialventil 2/2-way coaxial valve

Baureihe 266 Type 266

direktgesteuert
direct acting

Schaltfunktion A: NC (stromlos geschlossen)
function A: NC (normally closed)

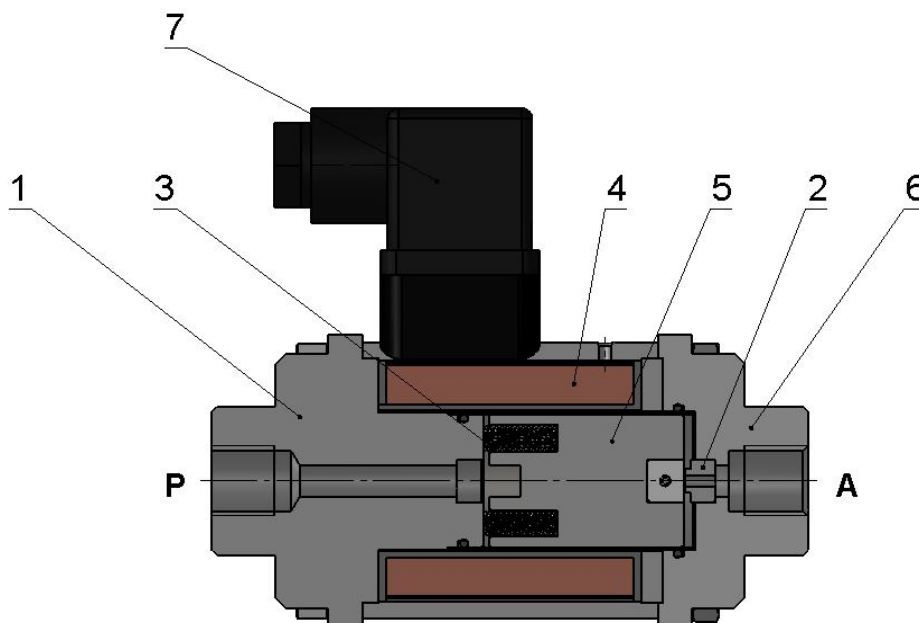
Schaltfunktion B: NO (stromlos offen)
function B: NO (normally open)



Nennweite	DN 2 – 6	diameter	DN 2 – 6
Druckbereich	0 – max. 100bar	pressure range	0 – max. 100bar
Gehäusewerkstoff	Stahl verzinkt, Stahl vernickelt	body material	steel galvanized, steel nickel-plated
Dichtwerkstoff	statisch: FKM Sitzdichtung: PTFE	seal	static: FKM seat seal: PTFE
Temperatur	Medium: - 10 bis + 100°C Umgebung: - 10 bis + 50°C	temperature	media: - 10 up to + 100°C ambient: - 10 up to + 50°C
Anschluss	G1/8 – G3/8	connection	G1/8 – G3/8
Durchflussrichtung	P → A max. 100bar A → P max. 16bar	flow direction	P → A max. 100bar A → P max. 16bar
Elektr. Anschluss	Gerätesteckdose nach DIN EN 175301-803 Bauform A, bei Wechselstrombetrieb mit integriertem Gleichrichter	electr. connection	plug acc. DIN EN 175301-803 form A, a.c. operation with rectifier integrated
Anschlussspannung	230V 50Hz, 24V DC, Sonderspannungen	nominal voltage	230V 50Hz, 24V DC, special voltage
Spannungstoleranz	+ / - 10% nach VDE 0580	voltage tolerance	+ / - 10% acc. VDE 0580
Einschaltdauer	100% ED	duty factor	100% ED
Schutzart	IP 65 mit montierter Gerätesteckdose	protection class	IP 65 with plug mounted
Einbaulage	beliebig	mounting	in any position

DN [mm]	Druck pressure range [bar]	Anschluss connection	K _v -Wert flow rate [l/min]	Leistungsaufnahme power consumption [W]		Gewicht - Messing weight - brass [Kg]
				24V DC	230V 50Hz	
2	0 – 100	G1/8, G1/4, G3/8	2,5	35	41	1,7
3	0 – 40	G1/8, G1/4, G3/8	3,7	35	41	1,7
4	0 – 20	G1/8, G1/4, G3/8	6,5	35	41	1,7
5	0 – 16	G1/8, G1/4, G3/8	8,0	35	41	1,7
6	0 – 10	G1/8, G1/4, G3/8	9,5	35	41	1,7

Schnittzeichnung
sectional drawing



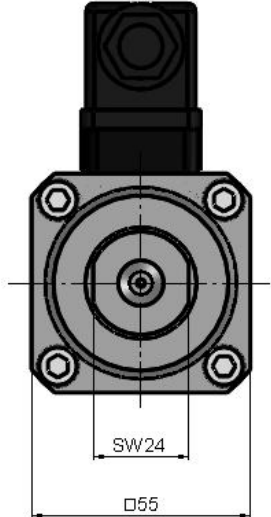
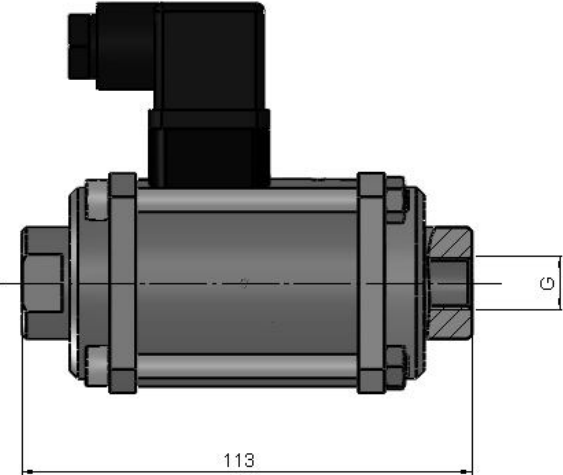
Pos. pos.	Menge quantity	Benennung	description
1	1	Magnetkern	<i>solenoid core</i>
2	1	Düse	<i>nozzle</i>
3	2	Feder	<i>spring</i>
4	1	Spule	<i>coil</i>
5	1	Anker	<i>plunger</i>
6	1	Anschlussstück	<i>adapter fitting</i>
7	1	Gerätesteckdose	<i>plug</i>



2/2-Wege Coaxialventil
2/2-way coaxial valve

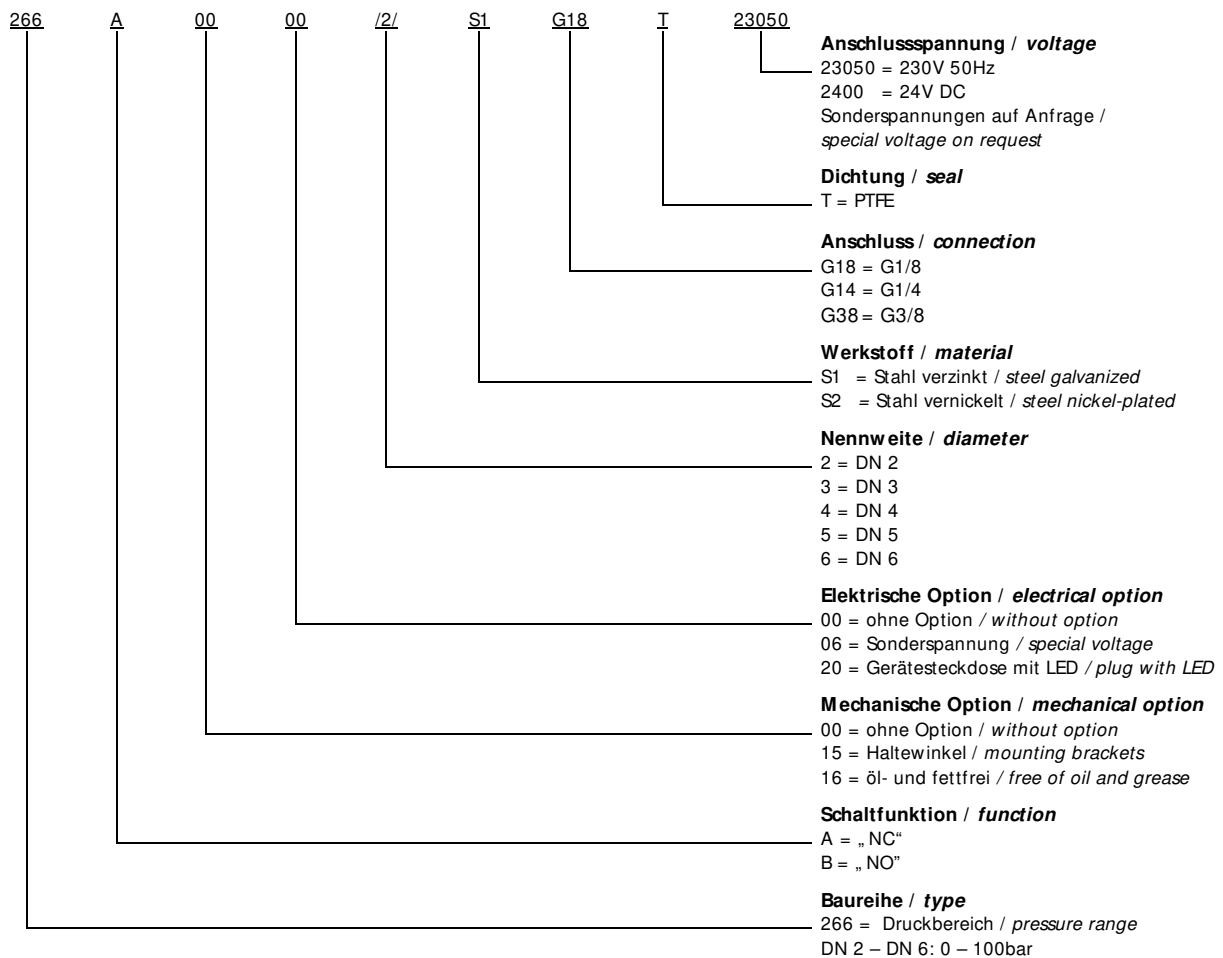
Baureihe 266
Type 266

Maßzeichnung
dimension drawing

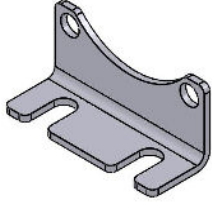
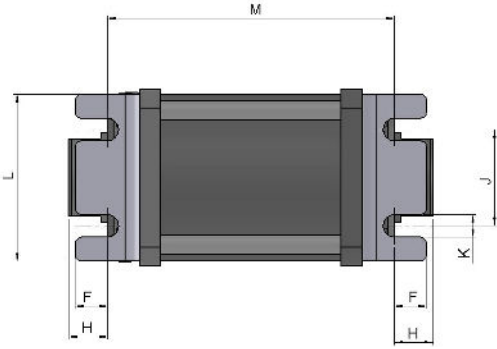
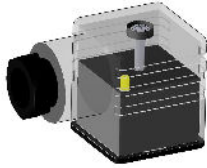
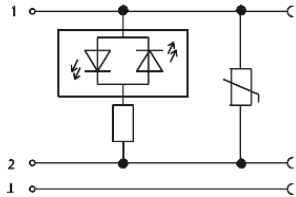
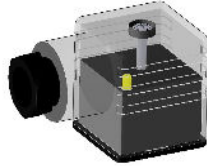
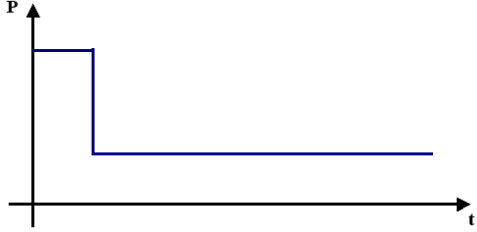


Typenschlüssel
type code

Die Typenbezeichnung setzt sich zusammen aus:
structure of the order specification:



Zubehör
accessories

	<p>Haltewinkel <i>mounting brackets</i></p> <p>mechanische Option = 15 <i>mechanical option = 15</i></p>	 <table border="1" data-bbox="818 913 1430 1010"> <thead> <tr> <th>DN</th> <th>F</th> <th>H</th> <th>J</th> <th>K</th> <th>L</th> <th>M</th> </tr> <tr> <th>[mm]</th> <th>[mm]</th> <th>[mm]</th> <th>[mm]</th> <th>[mm]</th> <th>[mm]</th> <th>[mm]</th> </tr> </thead> <tbody> <tr> <td>2 - 6</td> <td>10</td> <td>12</td> <td>30</td> <td>7</td> <td>52</td> <td>89</td> </tr> </tbody> </table>	DN	F	H	J	K	L	M	[mm]	[mm]	[mm]	[mm]	[mm]	[mm]	[mm]	2 - 6	10	12	30	7	52	89
DN	F	H	J	K	L	M																	
[mm]	[mm]	[mm]	[mm]	[mm]	[mm]	[mm]																	
2 - 6	10	12	30	7	52	89																	
	<p>Gerätesteckdose mit LED <i>plug with LED</i></p> <p>elektrische Option = 20 <i>electrical option = 20</i></p>																						
	<p>Gerätesteckdose mit Leistungsabsenkung 24V DC Bauform A <i>plug with power reduction form A</i></p> <p>elektrische Option = 07 <i>electrical option = 07</i></p>																						

Weitere Optionen und Zubehör stimmen wir gerne auf Ihre Anforderungen ab.
We gladly coordinate further options and accessories according to your requirements.