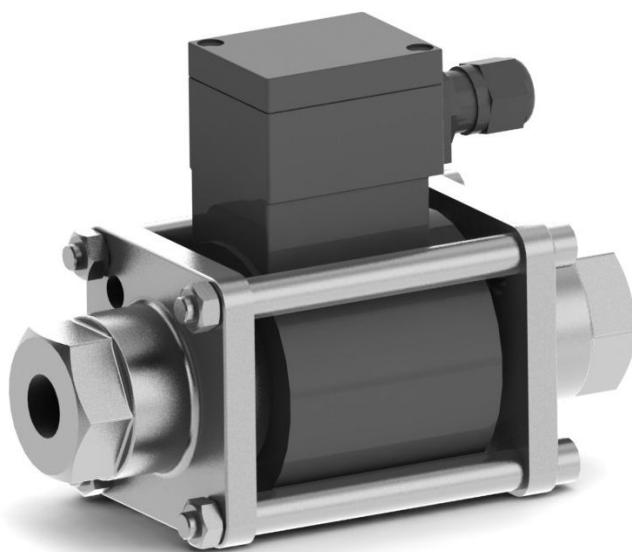
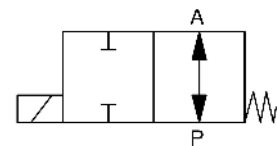
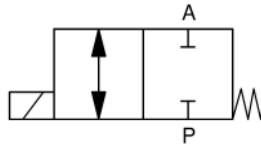


2/2-Wege Coaxialventil Ex 2/2-way coaxial valve Ex

Baureihe 290 Type 290

direktgesteuert
direct acting

Schaltfunktion A: NC (stromlos geschlossen) Schaltfunktion B: NO (stromlos offen)
function A: NC (normally closed) function B: NO (normally open)

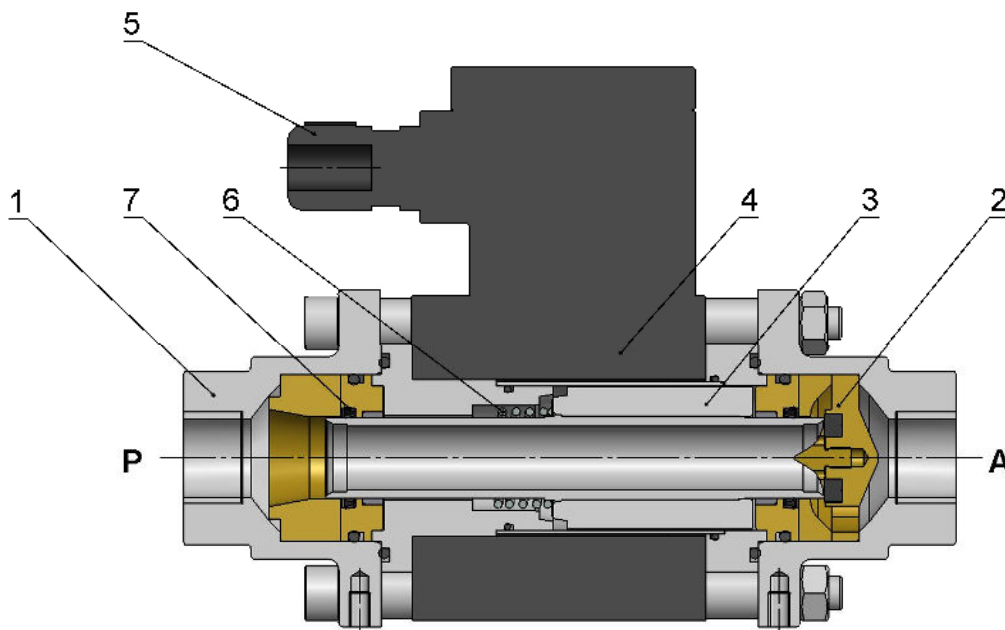


Nennweite	DN 10, DN 15	diameter	DN 10, DN 15
Druckbereich	0 – max. 20bar gegendrückt bis max. 16bar	pressure range	0 – max. 20bar backpressure leakproof up to max. 16bar
Gehäusewerkstoff	Messing, 1.4305, 1.4571	body material	brass, AISI 303, AISI 316
Dichtwerkstoff	statisch: FKM dynamisch: PTFE Sitzdichtung: FKM	seal material	static: FKM dynamic: PTFE seat seal: FKM
Temperatur	Medium: -20 bis +40°C Umgebung: -30 bis +40°C	temperature	media: -20 up to +40°C ambient: -30 up to +40°C
Anschluss	G1/4 – G3/4	connection	G1/4 – G3/4
Durchflussrichtung	P → A max. 20bar A → P max. 16bar	flow direction	P → A max. 20bar A → P max. 16bar
Elektr. Anschluss	Kabelverschraubung M16x1,5	electr. connection	cable connection M16x1,5
Anschlussspannung	230V 50Hz, 24V DC	nominal voltage	230V 50Hz, 24V DC
Spannungstoleranz	+ / - 10% nach VDE 0580	voltage tolerance	+ / - 10% acc. VDE 0580
Einschaltdauer	100% ED	duty factor	100% ED
Explosionsschutz	II 2G Ex em II T4 II 2 D td A21 IP65 T130°C	explosion proof	II 2G Ex em II T4 II 2 D td A21 IP65 T130°C
Einbaulage	beliebig	mounting	in any position

Baureihe type	DN [mm]	Druck pressure range [bar]	Anschluss connection	K _v -Wert flow rate [m ³ /h]	Leistungsaufnahme power consumption [W]		Gewicht - Messing weight - brass [kg]
					24V DC	230V 50Hz	
290	10	0 – 20	G1/4, G3/8, G1/2	2,5	23	23	2,3
290	15	0 – 20*	G3/8, G1/2, G3/4	5,2	30	30	4,3

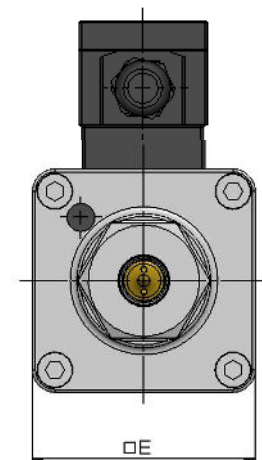
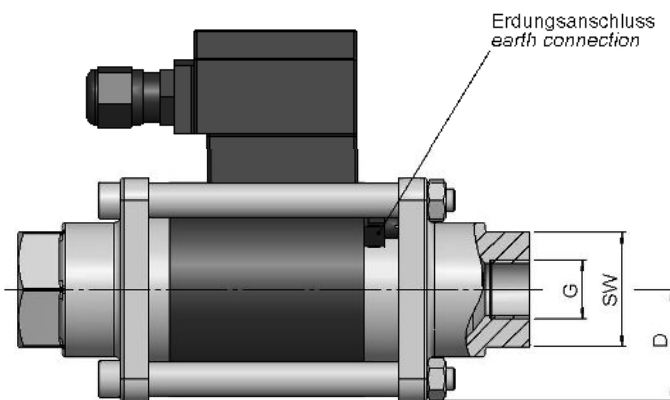
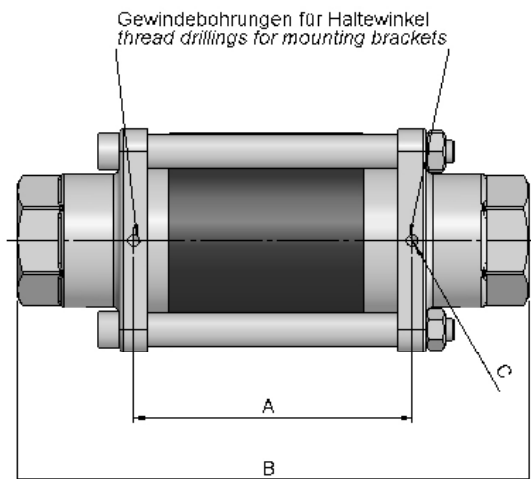
* höhere Drücke auf Anfrage

Schnittzeichnung
sectional drawing



Pos. pos.	Menge quantity	Benennung	description
1	2	Anschlusstück	adapter fitting
2	1	Ventilsitz	valve seat
3	1	Anker	plunger
4	1	Magnet	solenoid
5	1	Kabelverschraubung	cable connection
6	1	Feder	spring
7	2	PTFE-Stangendichtung	PTFE-rod seal

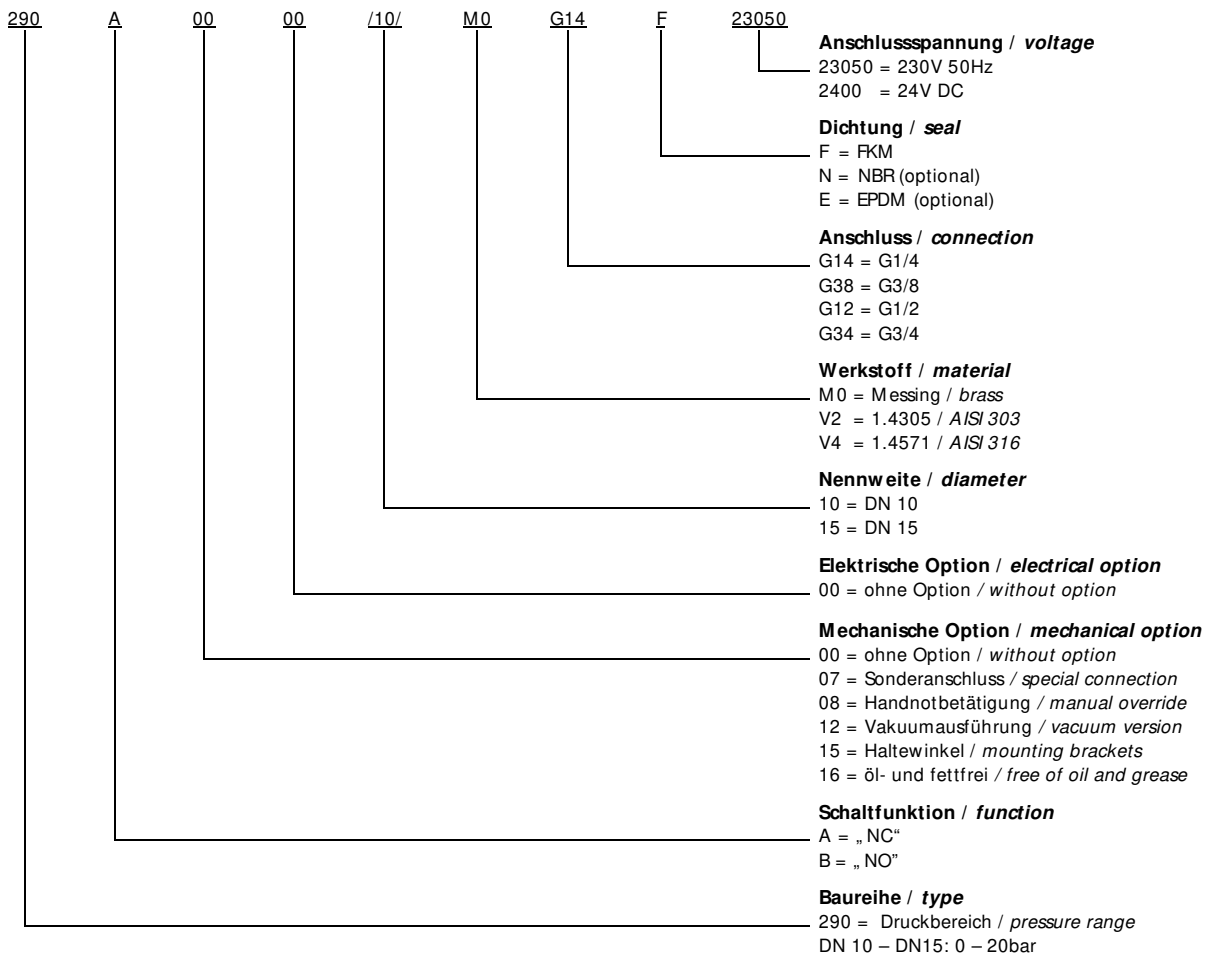
Maßzeichnung
dimension drawing



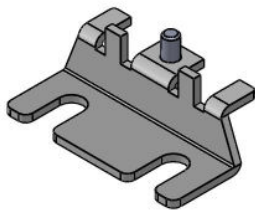
DN [mm]	G	SW	A [mm]	B [mm]	C	D [mm]	E [mm]
10	1/4, 3/8, 1/2	32	84	159,5	M4	32,5	65
15	3/8, 1/2, 3/4	41	100	184	M5	40	80

Typenschlüssel
type code

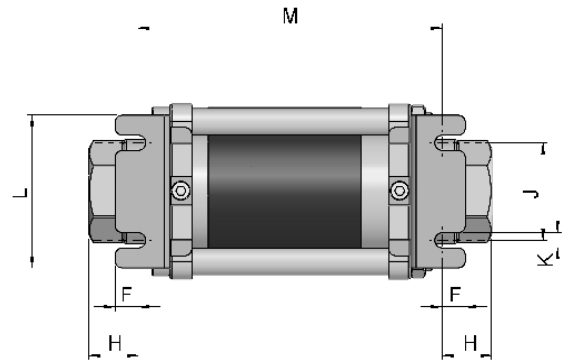
Die Typenbezeichnung setzt sich zusammen aus:
structure of the order specification:



Zubehör
accessories



Haltewinkel
mounting brackets
mechanische Option = 15
mechanical option = 15



DN [mm]	F [mm]	H [mm]	J [mm]	K [mm]	L [mm]	M [mm]
10	10	23,5	30	7	50	112,5
15	10,5	22,5	45	7	70	139

Weitere Optionen und Zubehör stimmen wir gerne auf Ihre Anforderungen ab.
We gladly coordinate further options and accessories according to your requirements.