



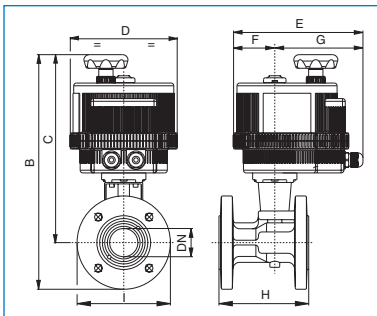
Art. 8E009***

Valvola a sfera 2 vie flangiata, ghisa G250 [Valpres art. 730008 da DN25 a DN65 - art. 730000 da DN80 a DN100], con sfera in ottone cromato (scartamento secondo EN 558 BASIC SERIE14) con attuatore elettrico serie 85.

2 way flanged ball valve, cast iron G250 [Valpres art. 730008 da DN25 a DN65 - art. 730000 da DN80 a DN100], with chrome plated ball (face to face according to EN 558 BASIC SERIE14), with electric actuator series 85.



DN	25	32	40	50	65	80	100	125	150
PN	16	16	16	16	16	16	16	16	16
B	335	354	404	419	460	478	527	Art. 8E010***	Art. 8E010***
C	278	284	329	336	367	378	417		
D	157	157	185	185	211	211	211		
E	191	191	215	215	237	237	237		
F	61	61	68	68	84	84	84		
G	130	130	147	147	153	153	153		
H	125	130	140	150	170	180	190		
I	115	140	150	165	185	200	220		
ACT.	VB 030	VB 030	VB 060	VB 060	VB 110	VB 110	VB 190		
RI	3001	3001	3002	3002	3003	3003	3004		



*** CODICE TENSIONE PER ORDINAZIONE VOLTAGE SUPPLY ORDER CODE		
12V AC/DC + 001	24V AC/DC + 002	100-240V AC + 004

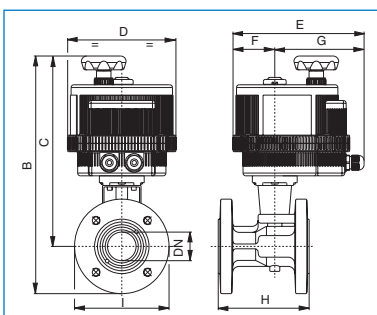
Art. 8E010***

Valvola a sfera 2 vie flangiata, ghisa G250 [Valpres art. 730007 da DN40 a DN65 - art. 730003 da DN80 a DN150], con sfera e asta inox AISI 304 (scartamento secondo EN 558 BASIC SERIE14) con attuatore elettrico serie 85.

2 way flanged ball valve, cast iron G250 [Valpres art. 730007 da DN40 a DN65 - art. 730003 da DN80 a DN150], with ball and stem in stainless steel AISI 304 (face to face according to EN 558 BASIC SERIE14), with electric actuator series 85.

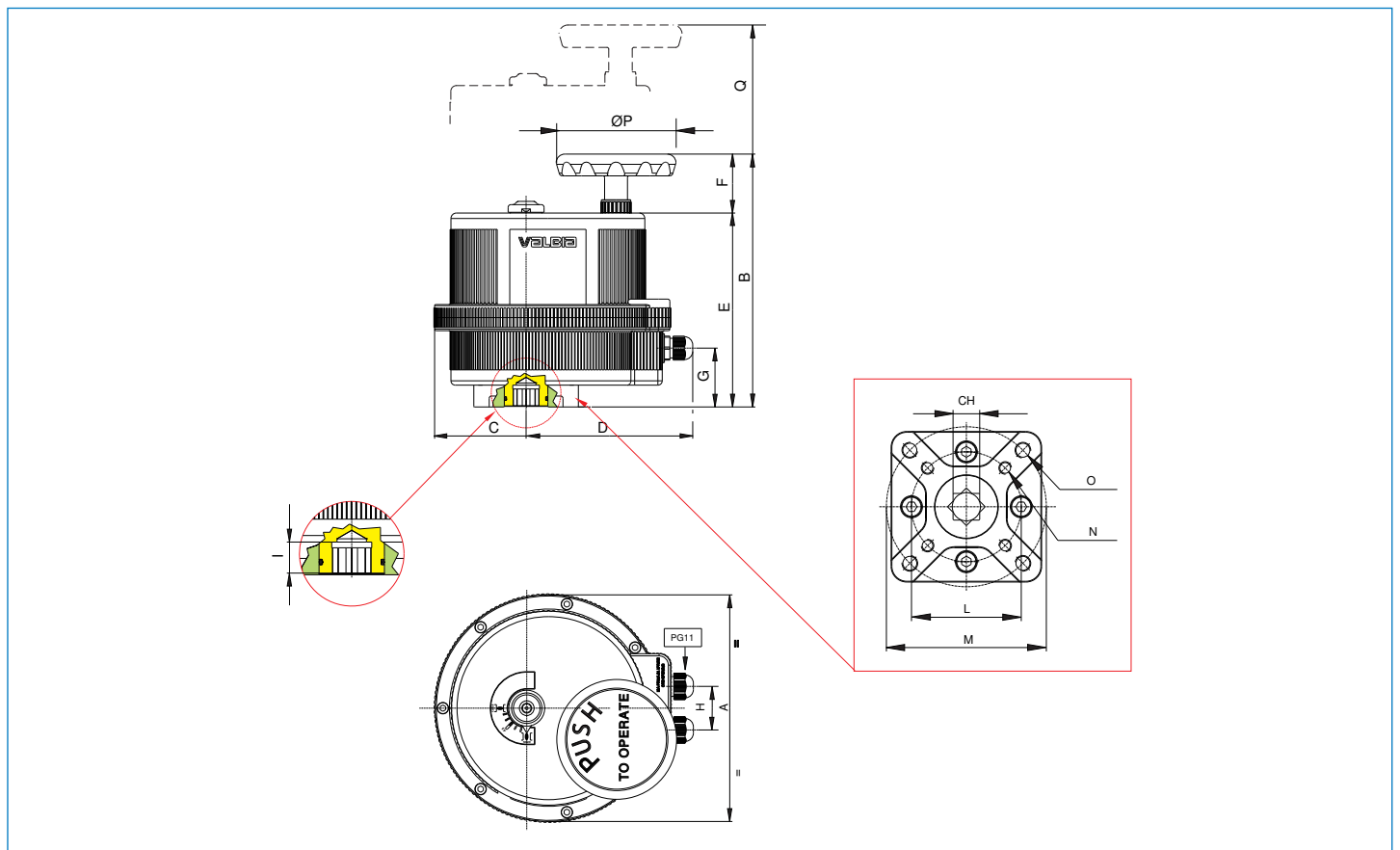


DN	40	50	65	80	100	125	150
PN	16	16	16	16	16	16	16
B	404	419	460	478	527	564	607
C	329	336	367	378	417	440	464
D	185	185	211	211	211	211	222
E	215	215	237	237	237	237	247
F	68	68	84	84	84	84	77
G	147	147	153	153	153	153	170
H	140	150	170	180	190	200	210
I	150	165	185	200	220	250	285
ACT.	VB 060	VB 060	VB 110	VB 110	VB 190	VB 190	VB 350
RI	3002	3002	3003	3003	3004	3004	3006



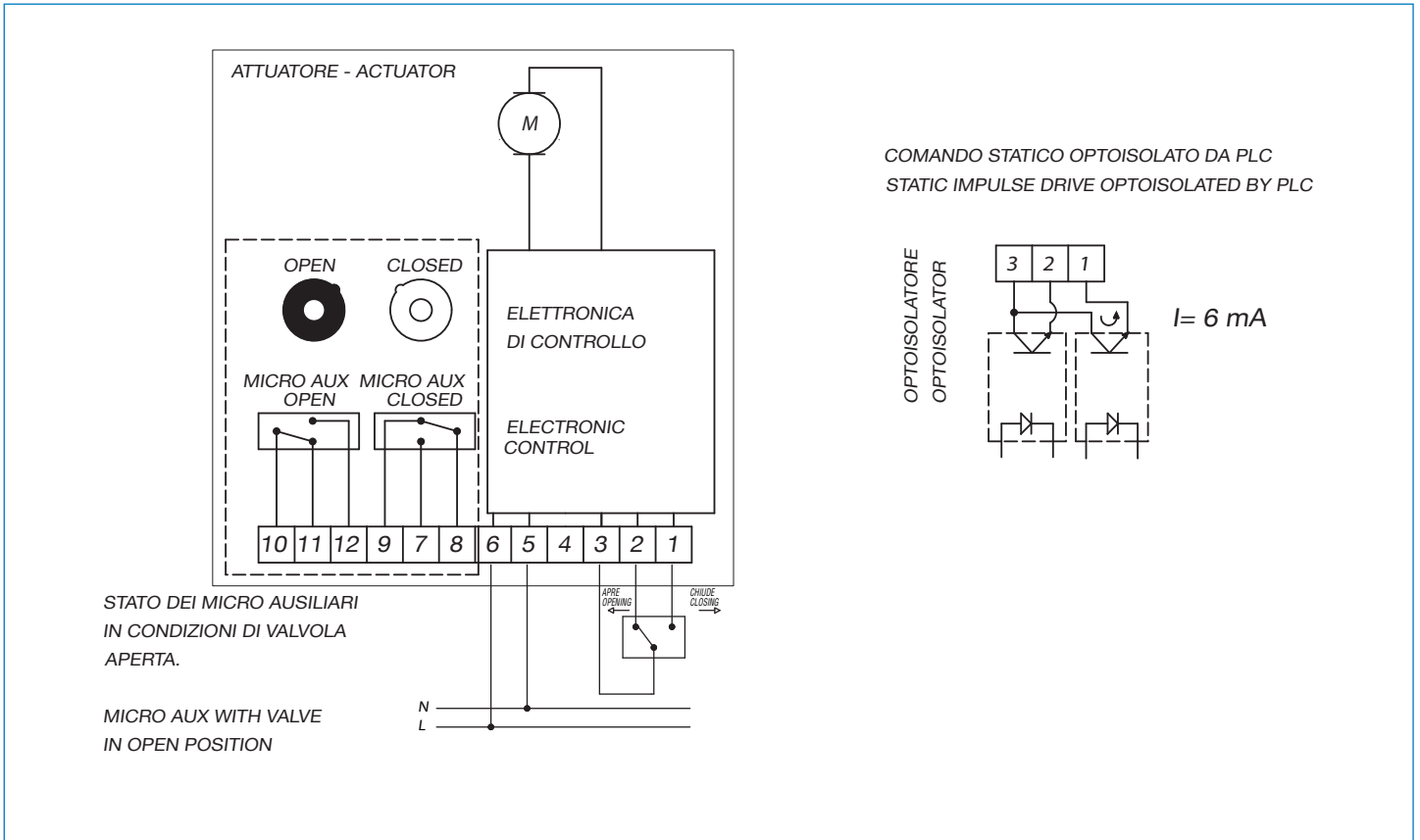
*** CODICE TENSIONE PER ORDINAZIONE VOLTAGE SUPPLY ORDER CODE		
12V AC/DC + 001	24V AC/DC + 002	100-240V AC + 004

MODELLO - MODEL		VB015	VB030	VB060	VB110	VB190	VB270	VB350							
VERSIONE H VERSION H	TENSIONE NOMINALE NOMINAL VOLTAGE	100-240V AC													
	CORRENTE ASSORBITA ABSORBED CURRENT	0,3-0,19 A		0,4-0,2 A		0,6-0,3 A		0,4-0,2 A		0,6-0,3 A		0,6-0,3 A		0,75-0,4 A	
	POTENZA ASSORBITA ABSORBED POWER	30-46 VA		40-48 VA		60-72 VA		40-48 VA		60-72 VA		60-72 VA		75-96 VA	
VERSIONE L VERSION L	TENSIONE NOMINALE NOMINAL VOLTAGE	12V AC/DC	24V AC/DC	12V AC/DC	24V AC/DC	12V AC/DC	24V AC/DC	12V AC/DC	24V AC/DC	12V AC/DC	24V AC/DC	12V AC/DC	24V AC/DC	12V AC/DC	24V AC/DC
	CORRENTE ASSORBITA ABSORBED CURRENT	1,2 A	0,6 A	2,2-1,8 A	1-0,7 A	3,8-2,85 A	1,8-1,2 A	2,2-1,8 A	1-0,7 A	3,8-2,85 A	1,8-1,2 A	3,8-2,85 A	1,8-1,2 A	4,75-3,65 A	1,95-1,65 A
	POTENZA ASSORBITA ABSORBED POWER	15 VA		26,5-22 VA	24-17 VA	46-34 VA	43-29 VA	26,5-22 VA	24-17 VA	46-34 VA	43-29 VA	46-34 VA	43-29 VA	57-44 VA	47-40 VA
FREQUENZA FREQUENCY		50/60 HZ													

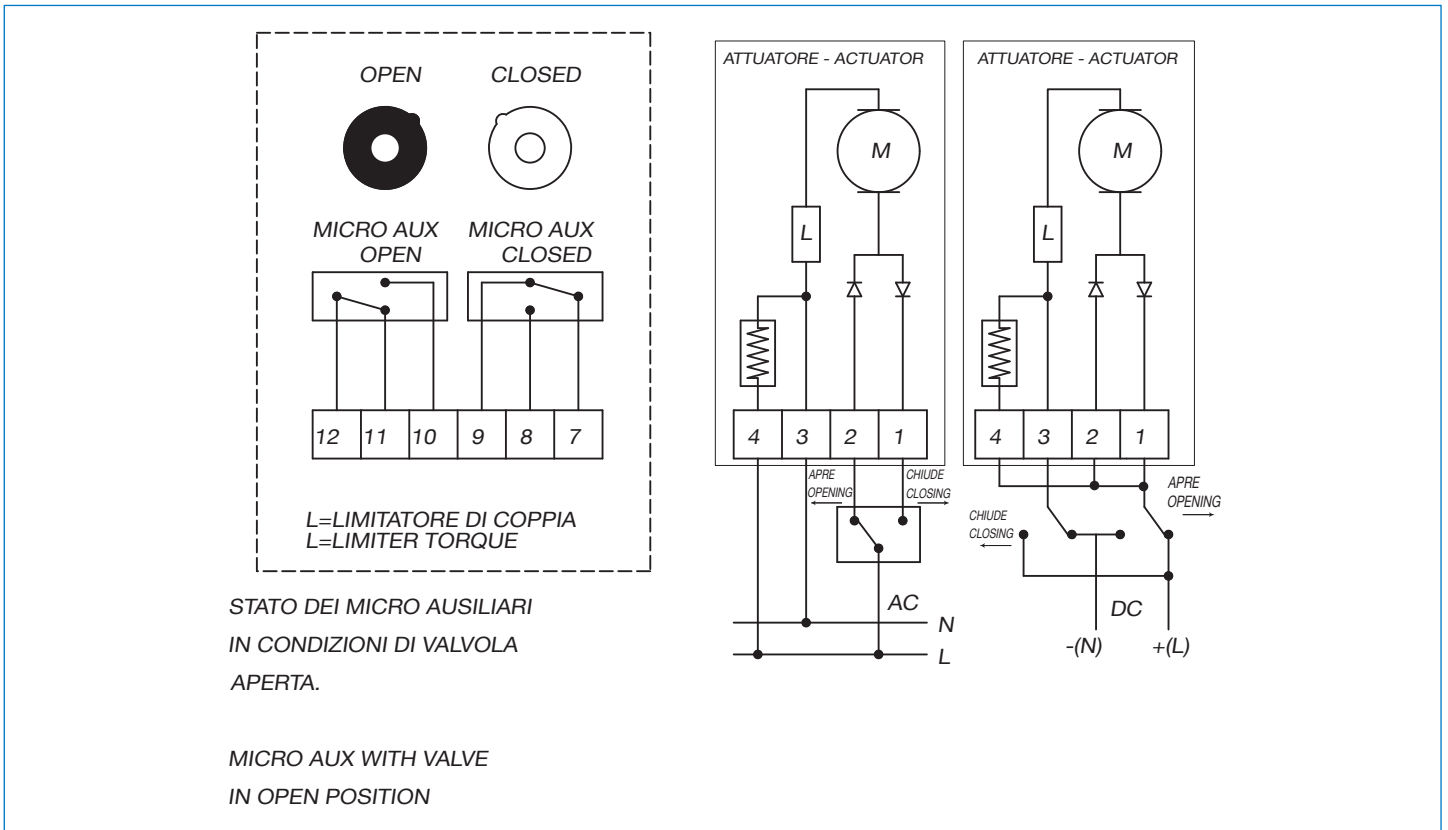


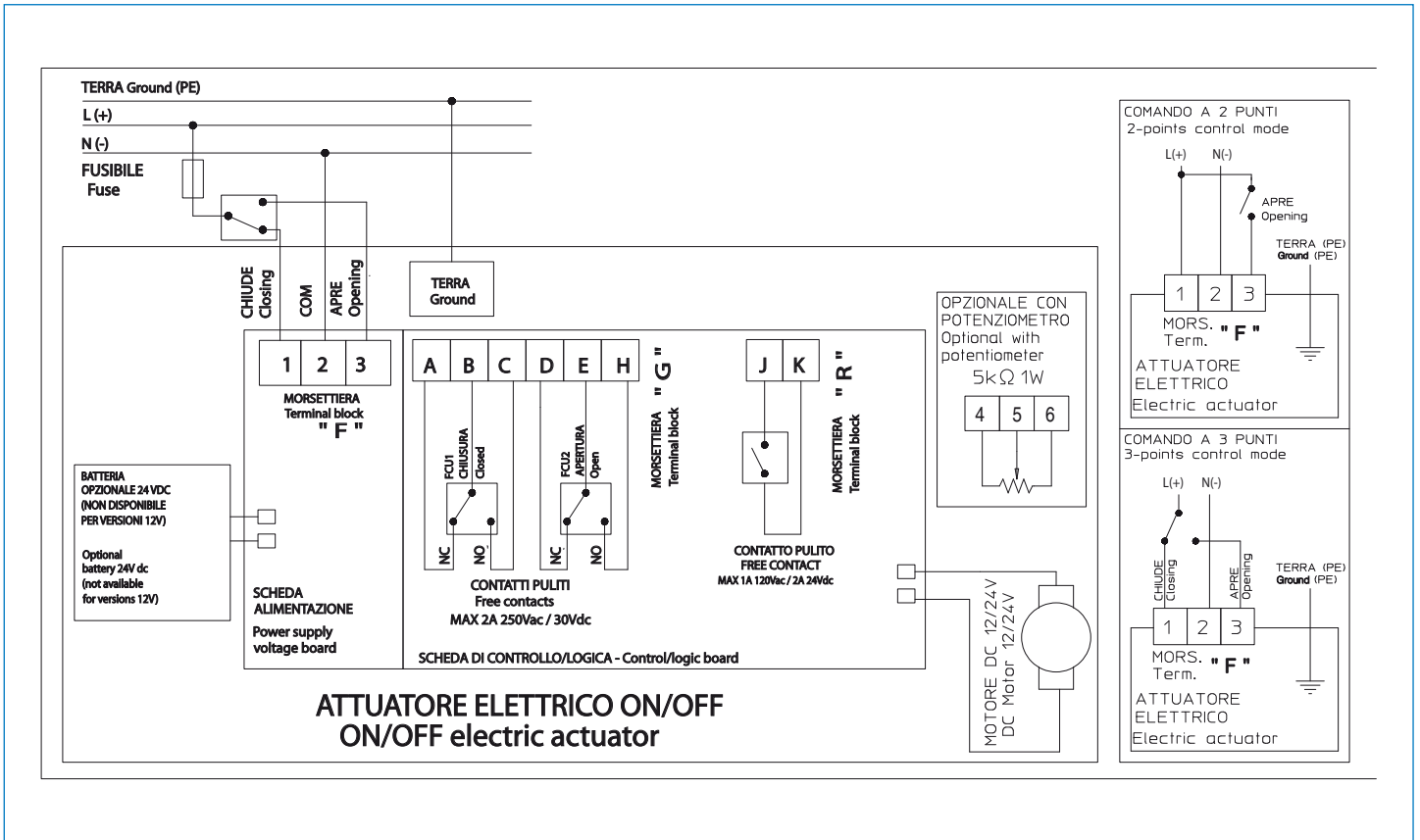
MOD.	FORATURA ISO 5211	CH	A	B	C	D	E	F	G	H	I	L	M	N	O	ØP	Q
VB015	F03-F05*	11	123	141,5	42,5	120,5	126	15,5	103	32	14	36	50	M5X12	M6X14	68	65
VB030	F03-F05*	11	157	188	60,5	129,5	146	42	33	36	12	36	50	M5X12	M6X14	65	100
VB060	F05-F07	14	185	215	67,5	146,5	173	42	51	36	16	50	70	M6X15	M8X17	65	110
VB110	F07-F10	17	211	232,1	84	153	178	54,1	54	40	19	70	102	M8X20	M10X20	110	115
VB190	F07-F10	17	211	232,1	84	153	178	54,1	54	40	19	70	102	M8x20	M10x20	110	115
VB270	F07-F10	22	222	233,5	77	170	182	51,5	54	40	24	70	102	M8x20	M10x20	110	115
VB350	F07-F10	22	222	233,5	77	170	182	51,5	54	40	24	70	102	M8x20	M10x20	110	115

* A richiesta F04 o F07 - Upon request F04 or F07



ELECTRIC WIRING VB015 12V-24V AC/DC 50/60 HZ





ELECTRIC WIRING WITH POSITIONER FROM VB030 TO VB350 12V AC/DC 50/60 Hz, 24V AC/DC 50/60 Hz, 100-240V AC 50/60 Hz

