

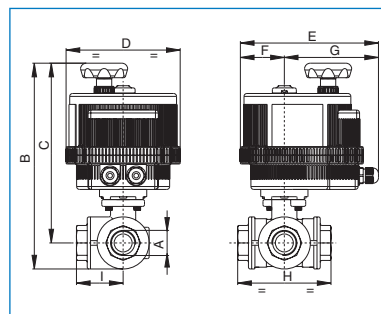
Art. 8E028 (T)*** - 8E029 (L)***

Valvola a sfera 3 vie [RB artt. 3500 (T) - 3600 (L)], in ottone CW617N con guarnizioni P.T.F.E + VITON, filettata F/F/F, passaggio totale, sfera forata a "T" o "L", con attuatore elettrico serie 85. Non idonea per solventi.

3 way brass ball valve CW617N [RB art. 3500 (T) - 3600 (L)], seals in P.T.F.E+VITON, threaded F/F/F, full bore, "T" or "L" port, with electric actuator series 85, not suitable for use with solvents.



PN	30	30	30	30	16	10	10	10
DN - A	1/4"	3/8"	1/2"	3/4"	1"	1"1/4	1"1/2	2"
B	190	190	195	208	265	284	332	356
C	173	173	175	184	235	248	289	300
D	123	123	123	123	157	157	185	185
E	164	164	164	164	191	191	215	215
F	43	43	43	43	61	61	68	68
G	121	121	121	121	130	130	147	147
H	67	67	77	87	105	123	139	166
I	34	34	39	44	53	62	70	83
ACT.	VB 015	VB 015	VB 015	VB 015	VB 030	VB 030	VB 060	VB 060
RI	3798	3798	3798	4023	4023	4023	4024	4024



CODICE TENSIONE PER ORDINAZIONE
VOLTAGE SUPPLY ORDER CODE

12V AC/DC

24V AC/DC

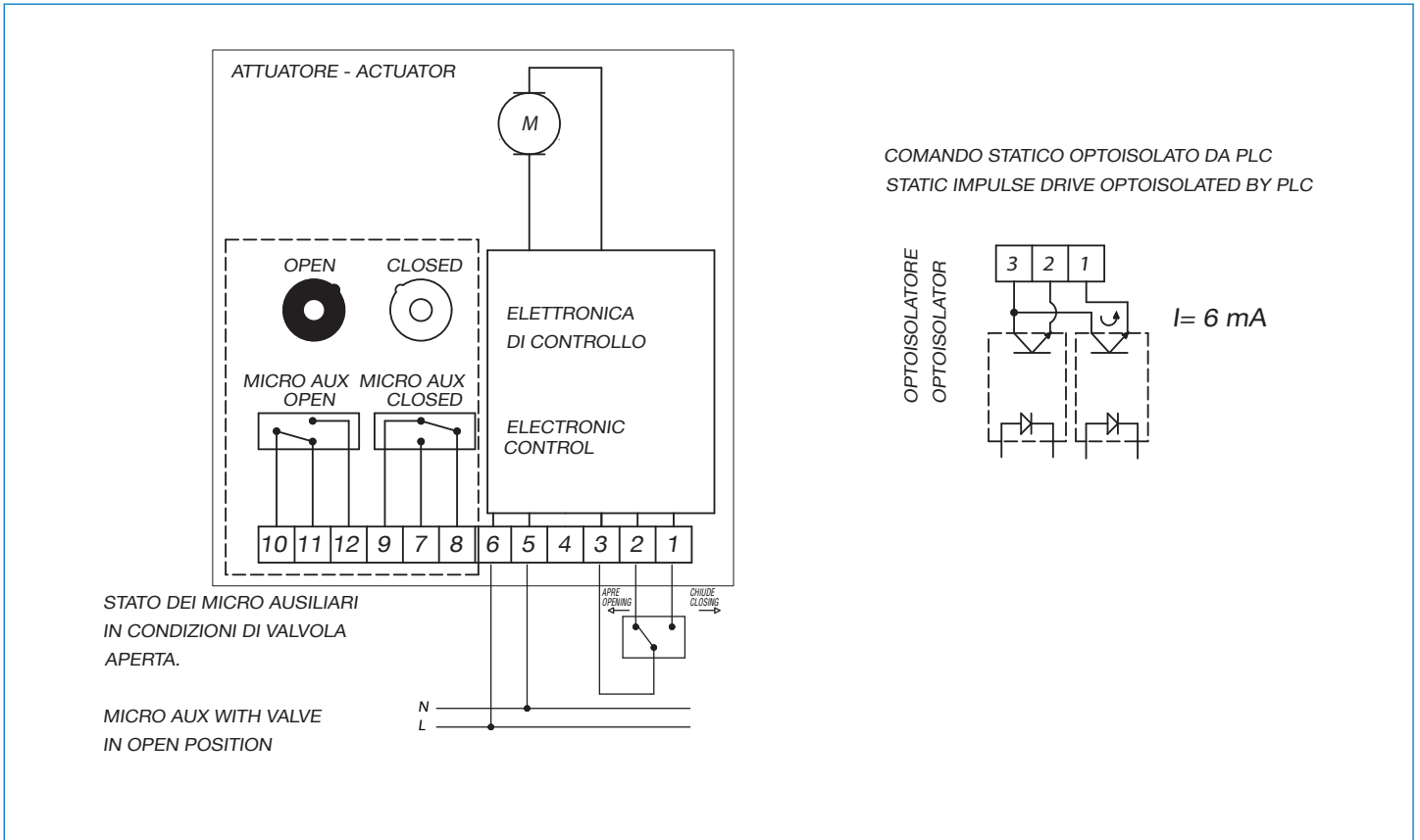
100-240V AC

+ 001

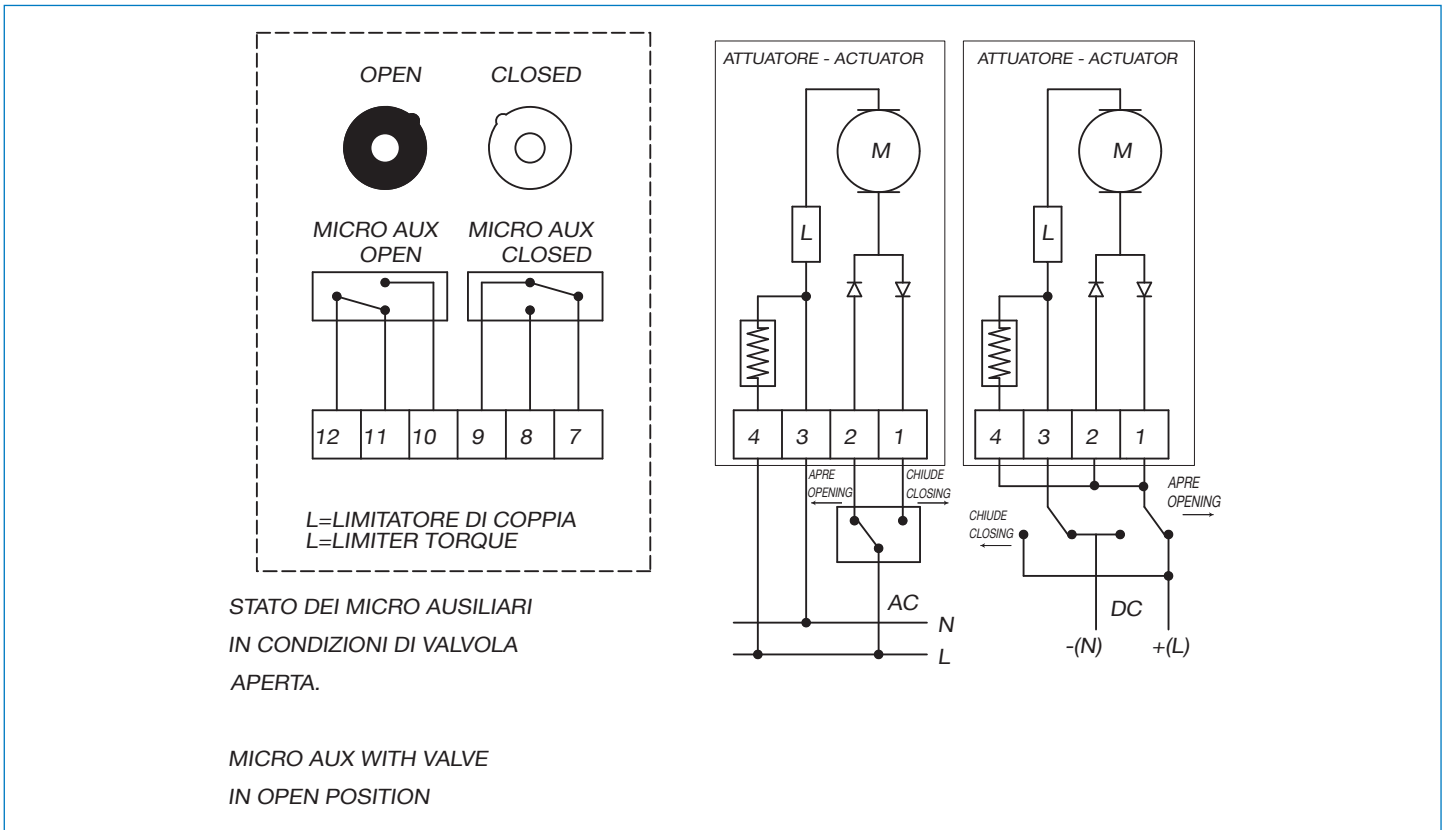
+ 002

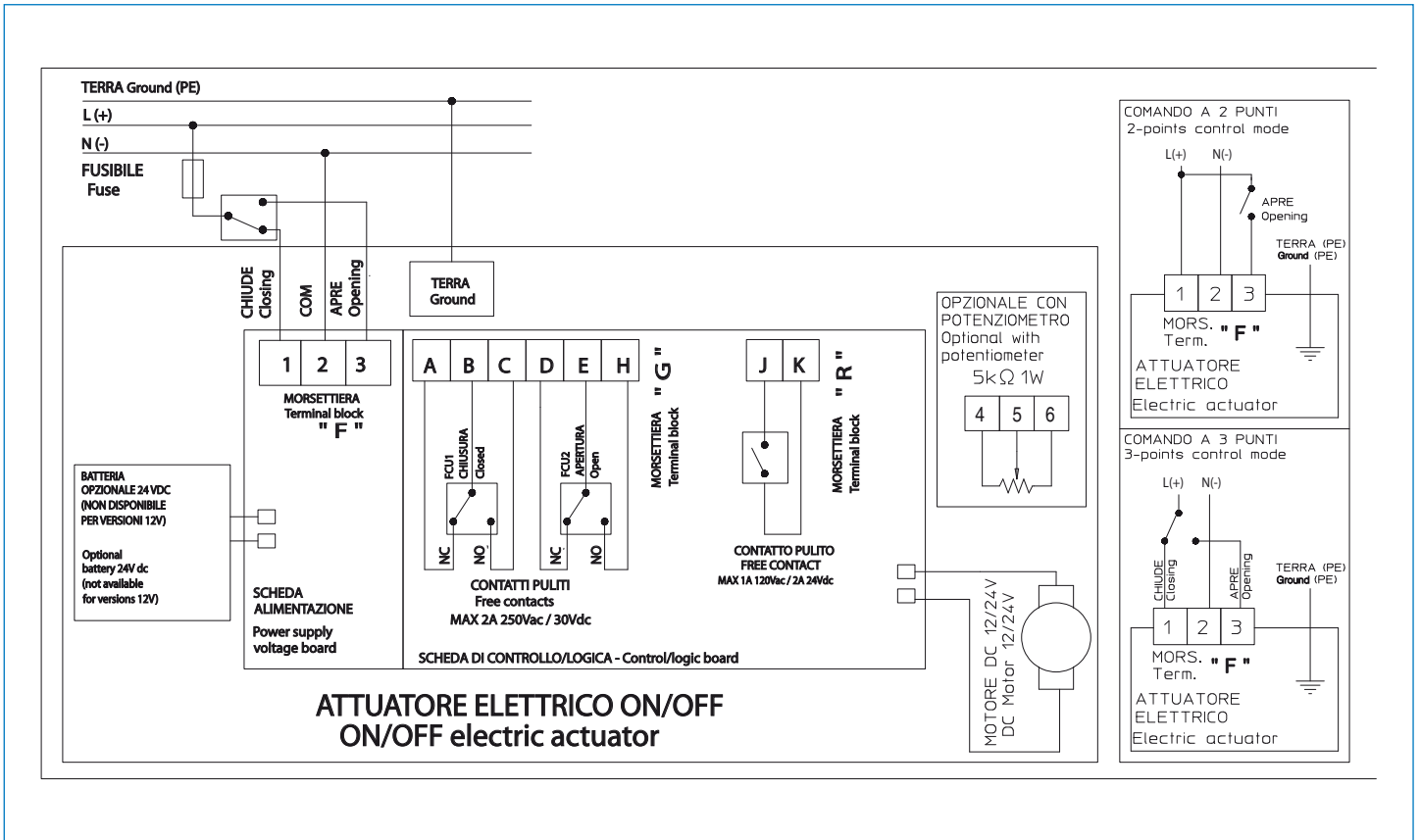
+ 004

IN FASE D'ORDINE DEFINIRE LA POSIZIONE DELLA SFERA - PLEASE SPECIFY THE FLOW PATH WHILE ORDERING.



ELECTRIC WIRING VB015 12V-24V AC/DC 50/60 HZ





ELECTRIC WIRING WITH POSITIONER FROM VB030 TO VB350 12V AC/DC 50/60 Hz, 24V AC/DC 50/60 Hz, 100-240V AC 50/60 Hz

