

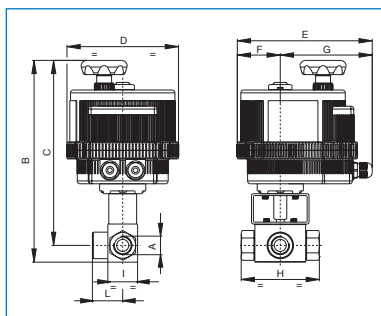
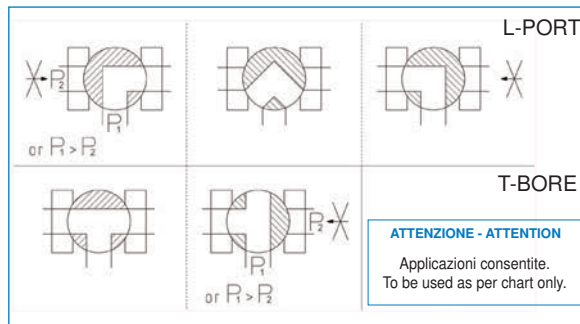
## Art. 8E051 (L)<sup>\*\*\*</sup> - 8E052 (T)<sup>\*\*\*</sup>

Valvola a sfera 3 vie, in 9 SMn Pb 36 con sfera forata a "L" o "T", solo deviatrice, filettata F/F/F, per alta pressione, con attuatore elettrico serie 85; idonee per olio (idraulico, ecc.) emulsione. Per applicazioni speciali consultare l'ufficio commerciale.

3 way ball valve, 9SMnPb36, "L" or "T" port, diverting only, F/F/F threaded, for high pressure, with electric actuator series 85. For hydraulic oil, emulsion. For particular applications, refer to sales department.

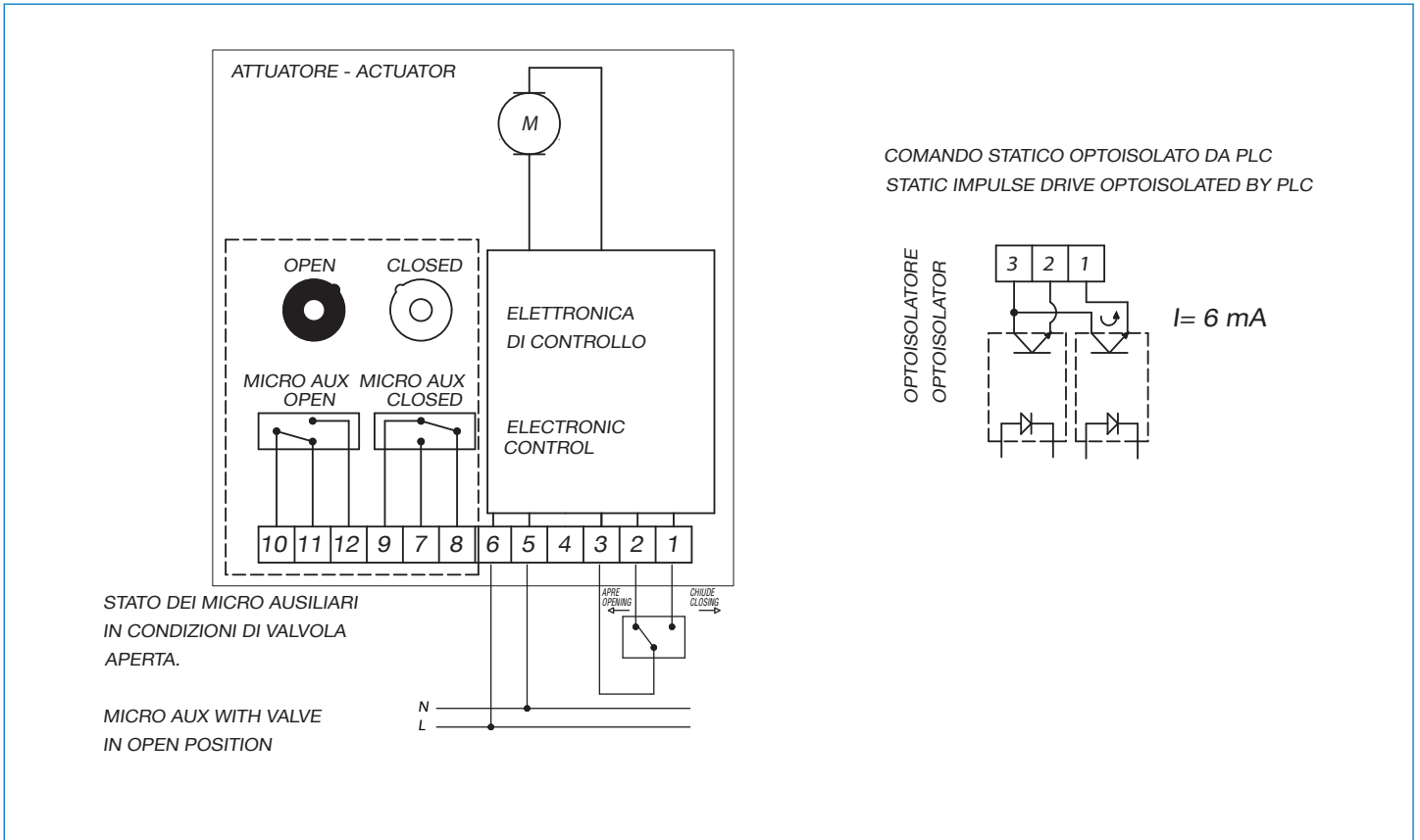


PN	400	350	350	350
DN - A	3/8"	1/2"	3/4"	1"
B	268	271	283	320
C	250	253	260	291
D	157	157	157	185
E	191	191	191	215
F	61	61	61	68
G	130	130	130	147
H	73	83	95	112
I	35	37	45	55
L	37	40	52	60
ACT.	VB 030	VB 030	VB 030	VB 060
RI	3740	3740	4037	4038

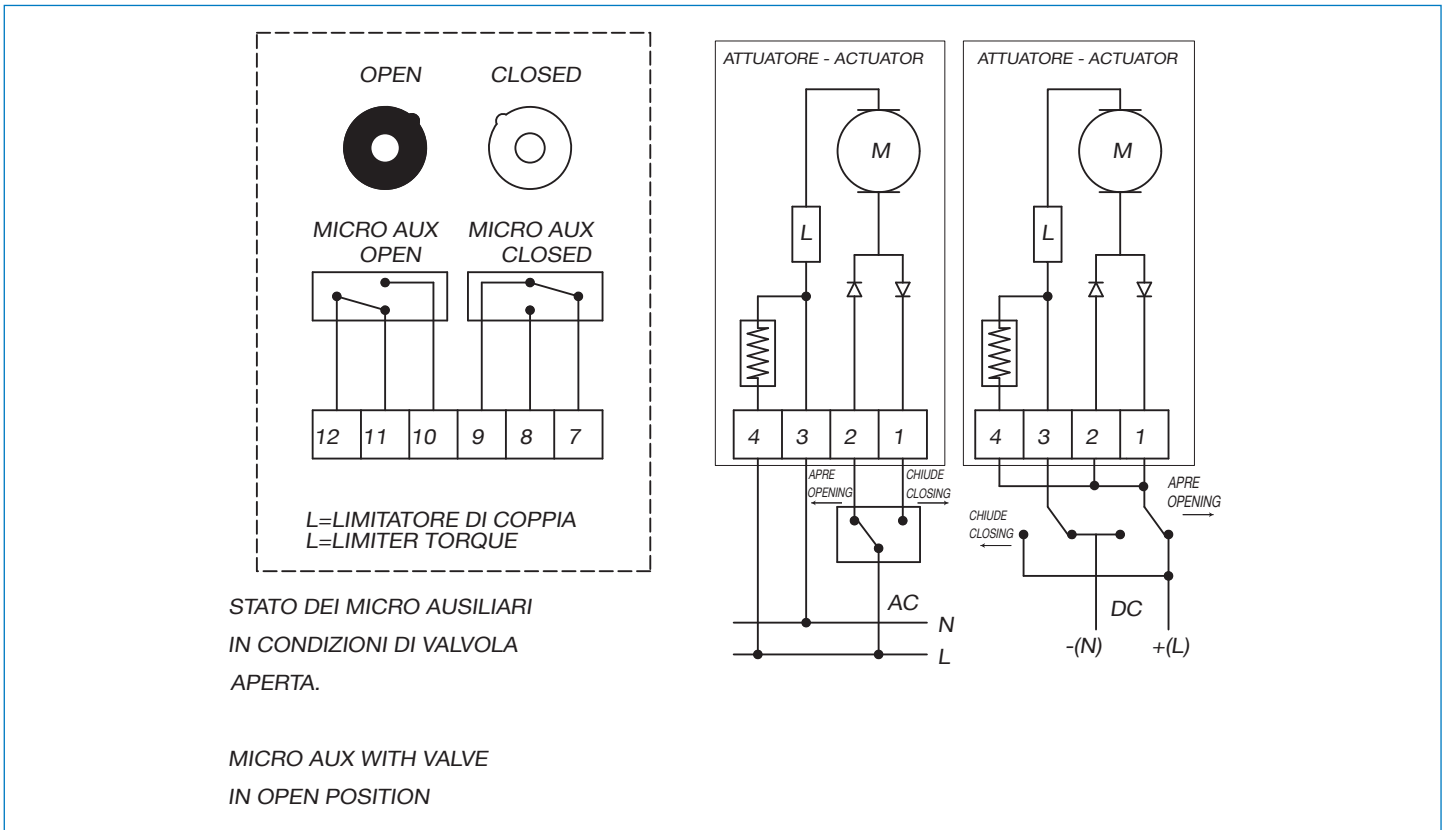


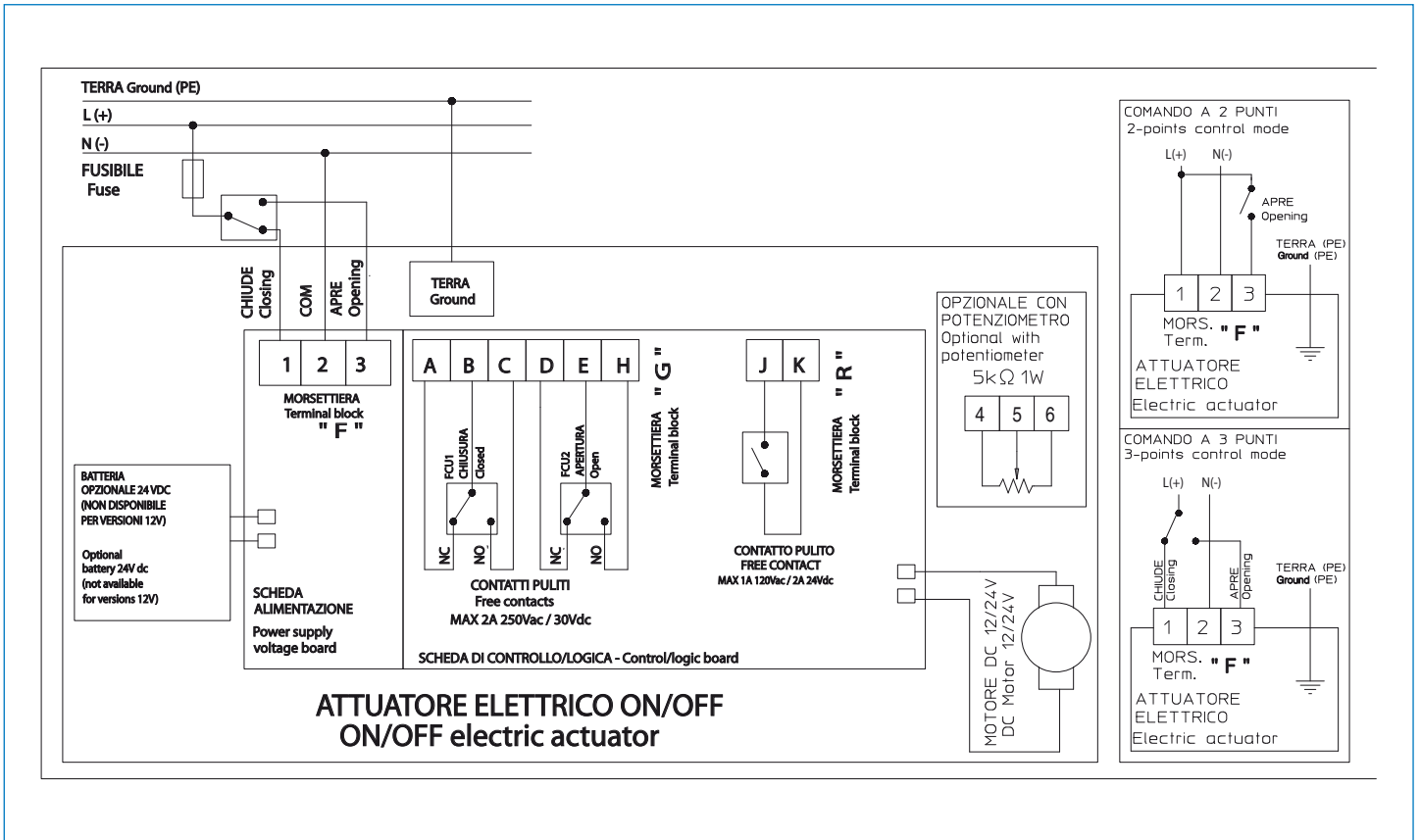
*** CODICE TENSIONE PER ORDINAZIONE VOLTAGE SUPPLY ORDER CODE		
12V AC/DC <b>+ 001</b>	24V AC/DC <b>+ 002</b>	100-240V AC <b>+ 004</b>

IN FASE D'ORDINE DEFINIRE LA POSIZIONE DELLA SFERA - PLEASE SPECIFY THE FLOW PATH WHILE ORDERING.



**ELECTRIC WIRING VB015 12V-24V AC/DC 50/60 HZ**





**ELECTRIC WIRING WITH POSITIONER FROM VB030 TO VB350 12V AC/DC 50/60 Hz, 24V AC/DC 50/60 Hz, 100-240V AC 50/60 Hz**

