

Art. 8E059***

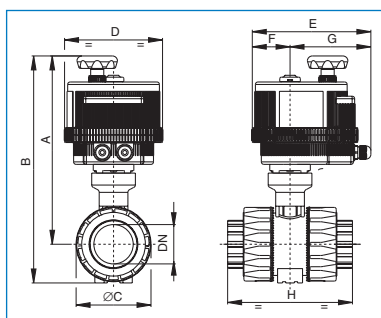
Valvola a sfera 2 vie PVC con attacchi femmina metrici per incollaggio, con attuatore elettrico serie 85.

2 way PVC ball valve with metric thread female connections for glueing, with electric actuator series 85.



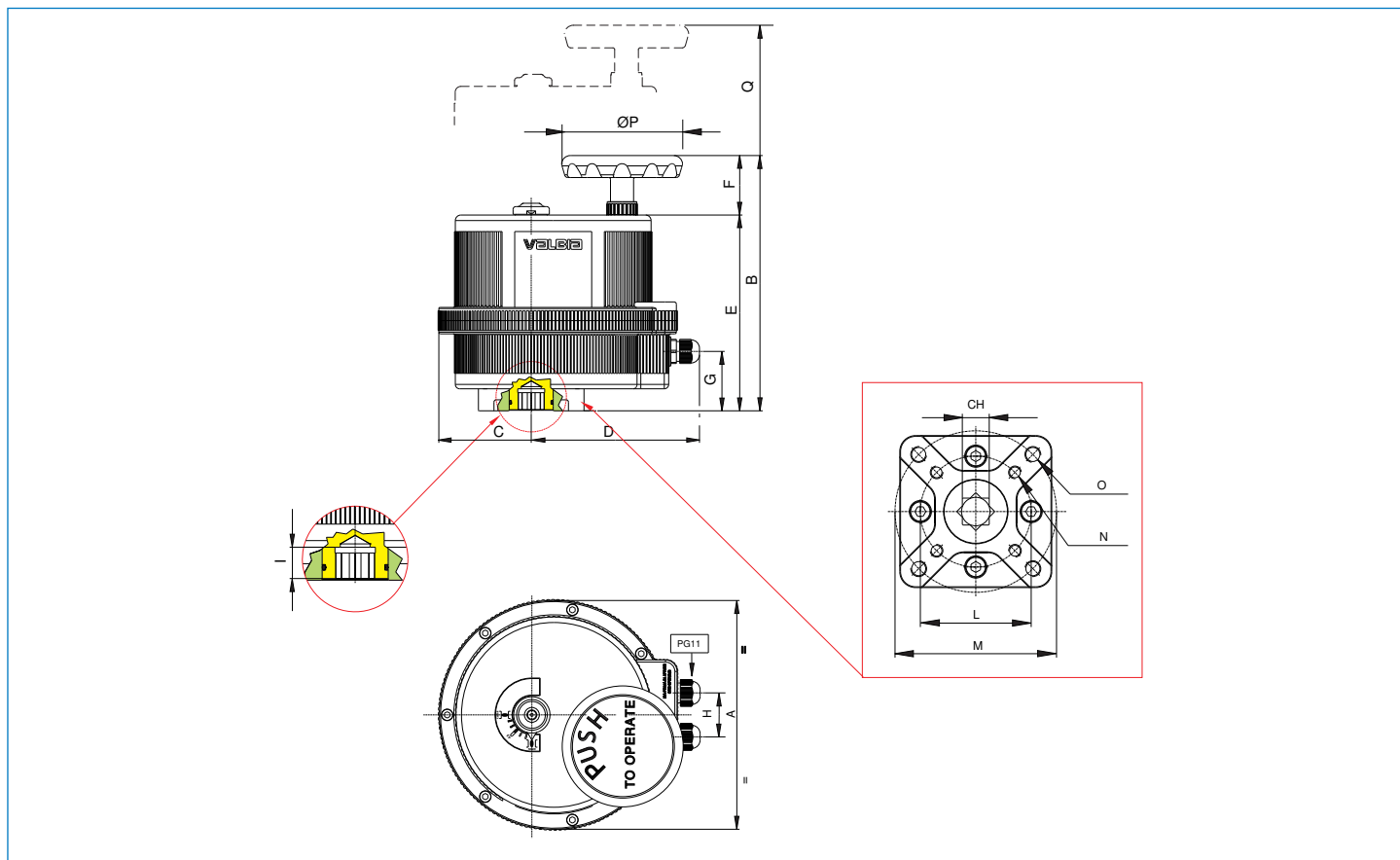
DN	10	15	20	25	32	40	50	65	80	100
PN	16	16	16	16	16	16	16	16	16	16
A	200	200	216	216	285	292	302	307	347	382
B	229	229	250	255	331	344	364	394	452	511
C	54	54	65	73	86	98	122	164	203	238
D	123	123	123	123	157	157	157	157	185	211
E	164	164	164	164	191	191	191	191	215	237
F	43	43	43	43	61	61	61	61	68	84
G	121	121	121	121	130	130	130	130	147	153
H	103	103	115	128	146	164	199	235	270	308
ACT.	VB 015	VB 015	VB 015	VB 030	VB 030 *	VB 030 *	VB 030 *	VB 030 *	VB 060	VB 110

* VERSIONE SPECIALE - SPECIAL VERSION



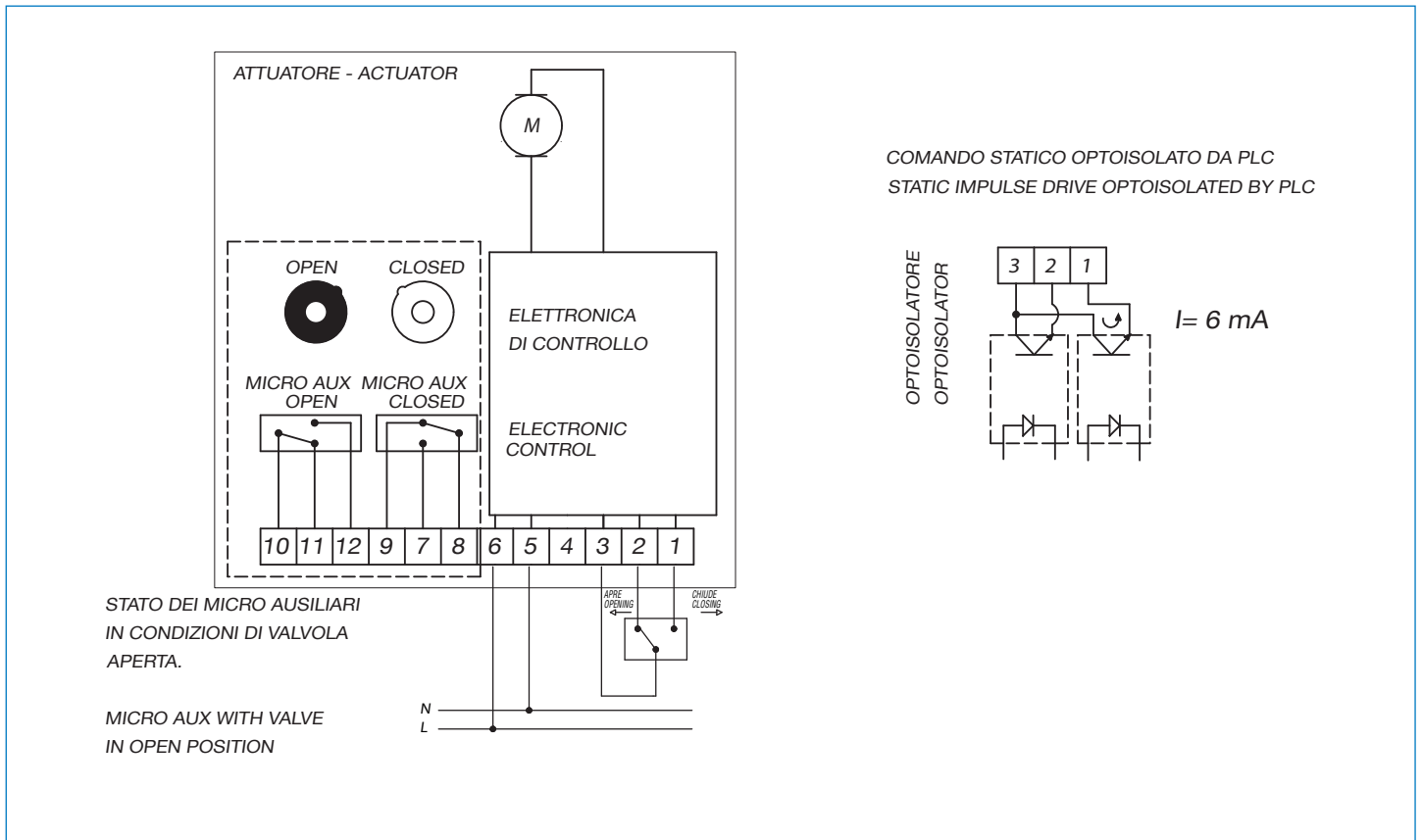
*** CODICE TENSIONE PER ORDINAZIONE VOLTAGE SUPPLY ORDER CODE		
12V AC/DC + 001	24V AC/DC + 002	100-240V AC + 004

MODELLO - MODEL		VB015	VB030	VB060	VB110	VB190	VB270	VB350							
VERSIONE H VERSION H	TENSIONE NOMINALE NOMINAL VOLTAGE	100-240V AC													
	CORRENTE ASSORBITA ABSORBED CURRENT	0,3-0,19 A		0,4-0,2 A		0,6-0,3 A		0,4-0,2 A		0,6-0,3 A		0,6-0,3 A		0,75-0,4 A	
	POTENZA ASSORBITA ABSORBED POWER	30-46 VA		40-48 VA		60-72 VA		40-48 VA		60-72 VA		60-72 VA		75-96 VA	
VERSIONE L VERSION L	TENSIONE NOMINALE NOMINAL VOLTAGE	12V AC/DC	24V AC/DC	12V AC/DC	24V AC/DC	12V AC/DC	24V AC/DC	12V AC/DC	24V AC/DC	12V AC/DC	24V AC/DC	12V AC/DC	24V AC/DC	12V AC/DC	24V AC/DC
	CORRENTE ASSORBITA ABSORBED CURRENT	1,2 A	0,6 A	2,2-1,8 A	1-0,7 A	3,8-2,85 A	1,8-1,2 A	2,2-1,8 A	1-0,7 A	3,8-2,85 A	1,8-1,2 A	3,8-2,85 A	1,8-1,2 A	4,75-3,65 A	1,95-1,65 A
	POTENZA ASSORBITA ABSORBED POWER	15 VA		26,5-22 VA	24-17 VA	46-34 VA	43-29 VA	26,5-22 VA	24-17 VA	46-34 VA	43-29 VA	46-34 VA	43-29 VA	57-44 VA	47-40 VA
FREQUENZA FREQUENCY		50/60 HZ													

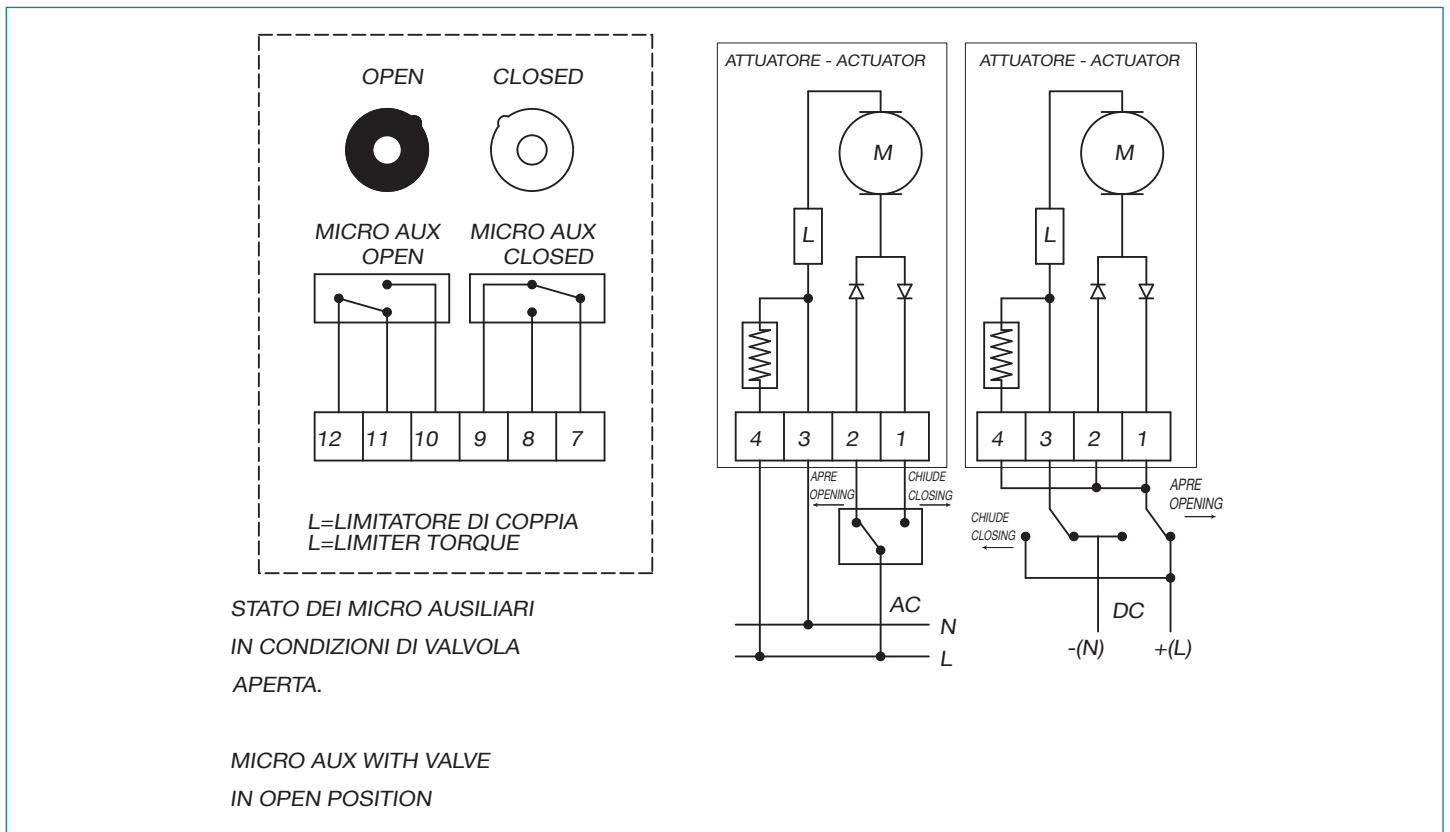


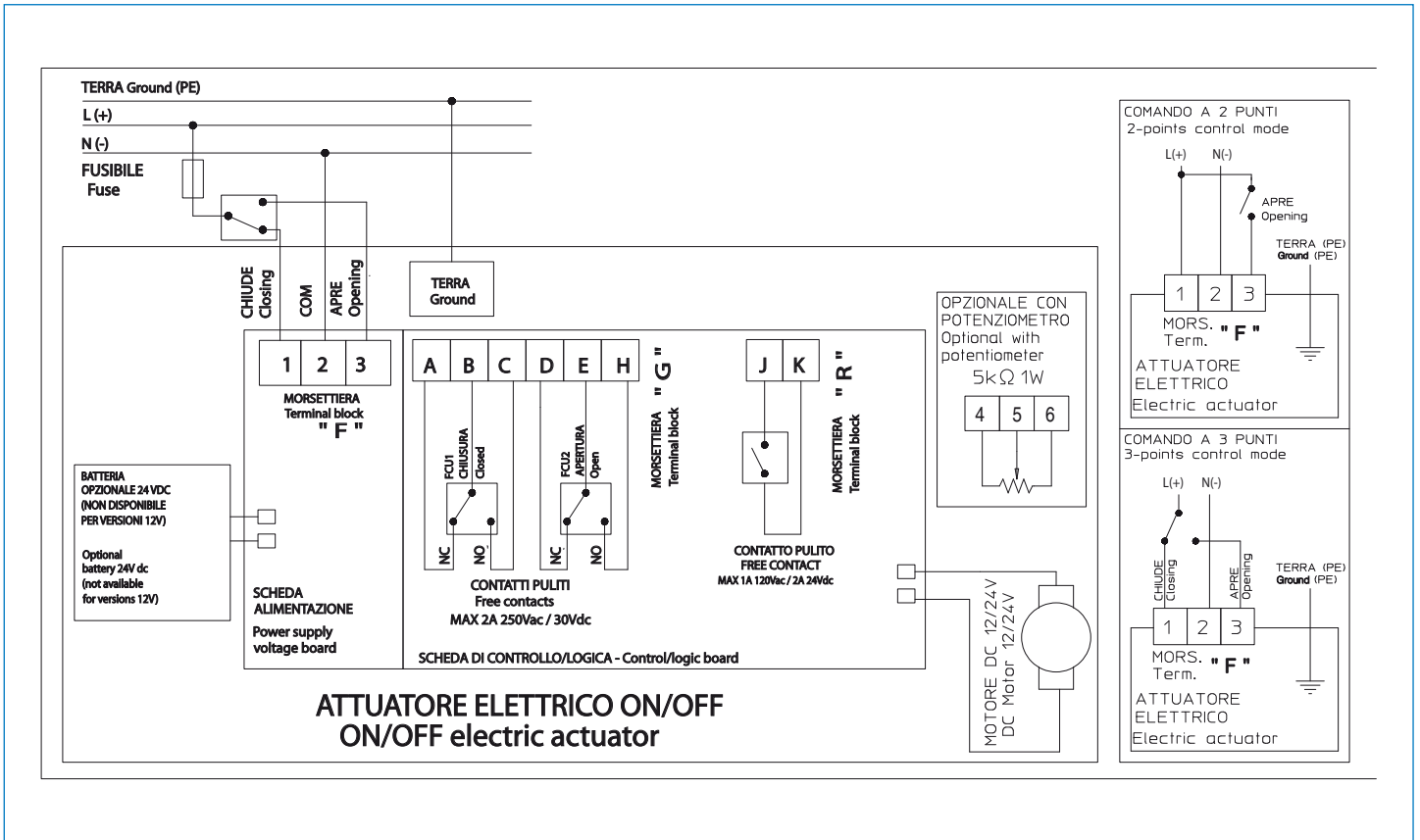
MOD.	FORATURA ISO 5211	CH	A	B	C	D	E	F	G	H	I	L	M	N	O	ØP	Q
VB015	F03-F05*	11	123	141,5	42,5	120,5	126	15,5	103	32	14	36	50	M5X12	M6X14	68	65
VB030	F03-F05*	11	157	188	60,5	129,5	146	42	33	36	12	36	50	M5X12	M6X14	65	100
VB060	F05-F07	14	185	215	67,5	146,5	173	42	51	36	16	50	70	M6X15	M8X17	65	110
VB110	F07-F10	17	211	232,1	84	153	178	54,1	54	40	19	70	102	M8X20	M10X20	110	115
VB190	F07-F10	17	211	232,1	84	153	178	54,1	54	40	19	70	102	M8x20	M10x20	110	115
VB270	F07-F10	22	222	233,5	77	170	182	51,5	54	40	24	70	102	M8x20	M10x20	110	115
VB350	F07-F10	22	222	233,5	77	170	182	51,5	54	40	24	70	102	M8x20	M10x20	110	115

* A richiesta F04 o F07 - Upon request F04 or F07



ELECTRIC WIRING VB015 12V-24V AC/DC 50/60 HZ





ELECTRIC WIRING WITH POSITIONER FROM VB030 TO VB350 12V AC/DC 50/60 Hz, 24V AC/DC 50/60 Hz, 100-240V AC 50/60 Hz

