

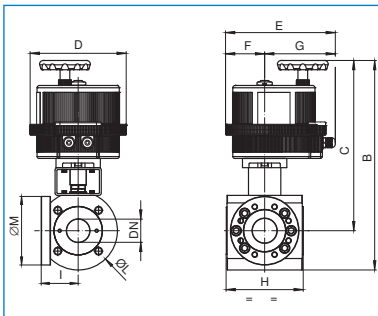
Art. 8E170 (L)^{***} - 8E164 (T)^{***}

Valvola a sfera tipo "COMBI-SFER", [Valpres art. 776601 (L) - art. 776600 (T)], 3 vie sfera forata "T" o "L", con 4 guarnizioni, flangiata PN16, acciaio al carbonio ASTM A105, passaggio totale, con attuatore elettrico serie 85.

3-way ball valve type "COMBI-SFER", [Valpres art. 776601 (L) - art. 776600 (T)], "L" or "T" ported, with 4 seats, PN16 flanged, carbon steel ASTM A105, full bore, with electric actuator series 85.

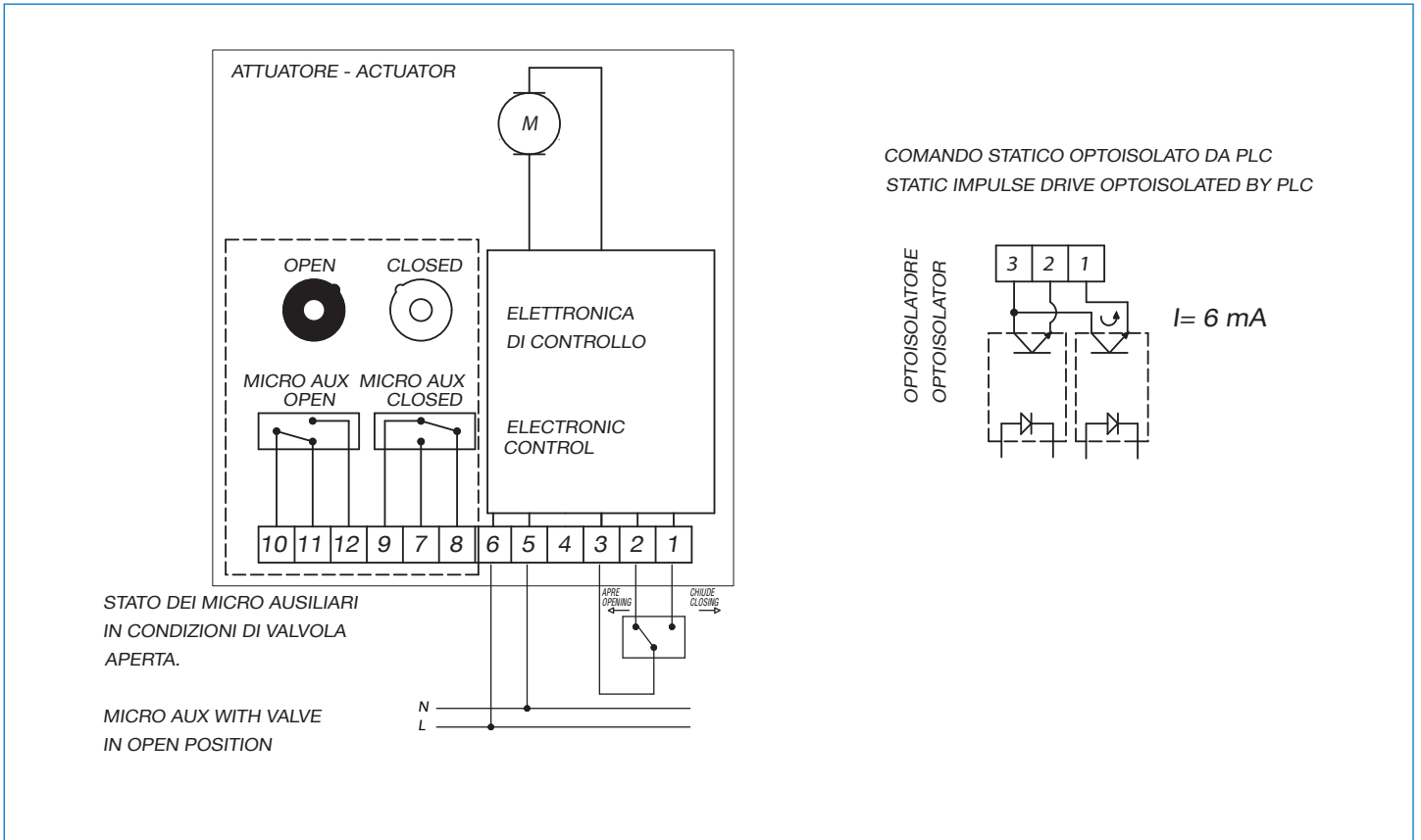


DN	15	20	25	32	40	50	65	80	100
PN	16	16	16	16	16	16	16	16	16
B	315	342	352	402	419	454	485	536	556
C	271	292	297	337	344	369	380	421	417
D	123	157	157	185	185	211	211	222	222
E	163	191	191	215	215	237	237	247	247
F	43	61	61	68	68	84	84	77	77
G	121	130	130	147	147	153	153	170	170
H	99	108	115	140	150	167	185	216	244
I	35	40	41,5	52,5	56,5	62	85	127	150
ØL	88	100	109	133	150	168	208	229	278
ØM	/	/	/	/	/	/	/	212	239
ACT.	VB 015	VB 030	VB 030	VB 060	VB 060	VB 110	VB 190	VB 270	VB 270
RI	4408	3520	3520	4416	4039	3522	4411	4412	4412

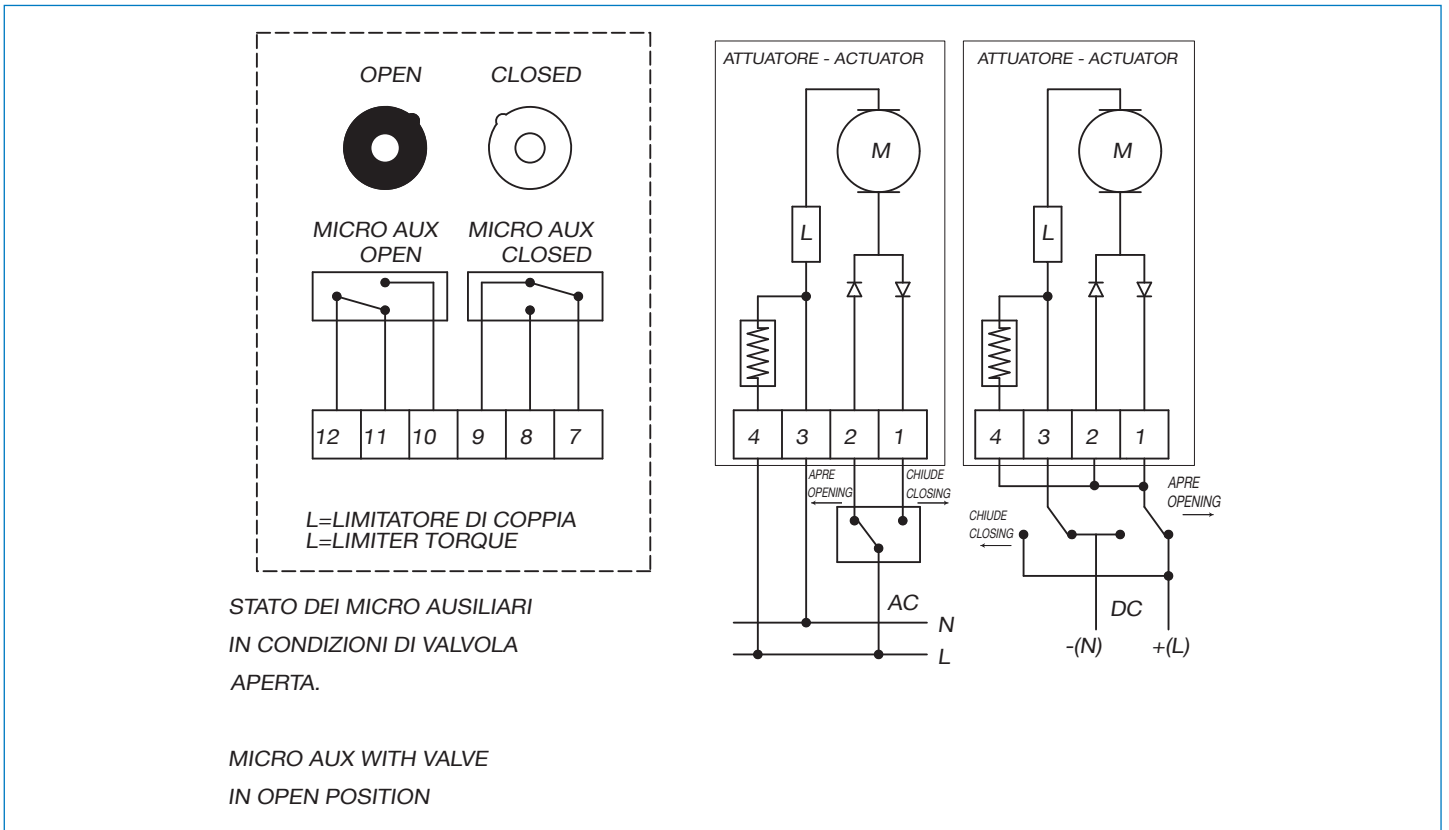


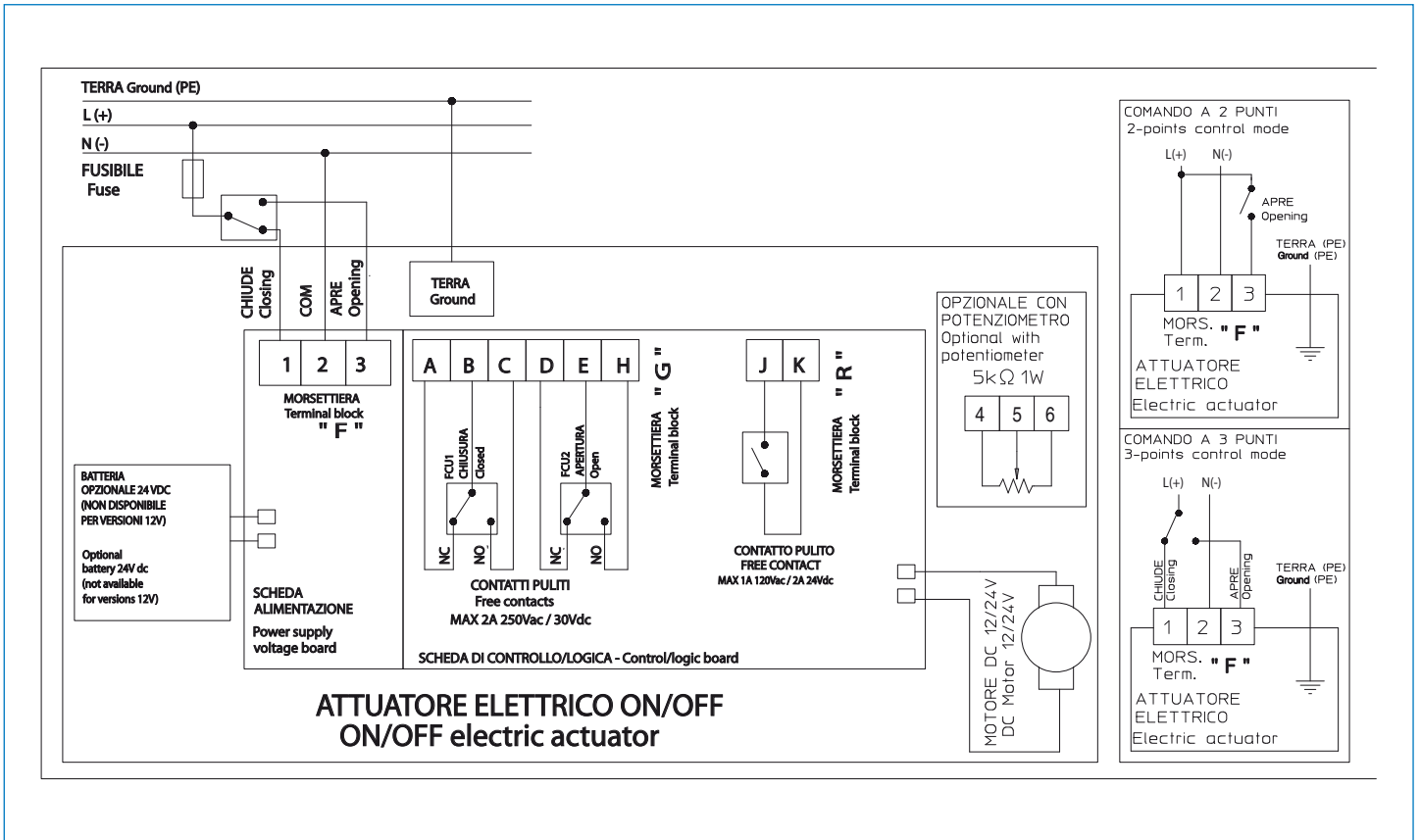
*** CODICE TENSIONE PER ORDINAZIONE VOLTAGE SUPPLY ORDER CODE		
12V AC/DC + 001	24V AC/DC + 002	100-240V AC + 004

IN FASE D'ORDINE DEFINIRE LA POSIZIONE DELLA SFERA - PLEASE SPECIFY THE FLOW PATH WHILE ORDERING.



ELECTRIC WIRING VB015 12V-24V AC/DC 50/60 HZ





ELECTRIC WIRING WITH POSITIONER FROM VB030 TO VB350 12V AC/DC 50/60 Hz, 24V AC/DC 50/60 Hz, 100-240V AC 50/60 Hz

