

## Art. 8P012700 - 8P012800

Valvola a sfera "WAFER SPLIT" [Valpres art. 764000], flangiata, in acciaio al carbonio ASTM A105, passaggio totale, fire safe, dispositivo antistatico, con attuatore pneumatico.

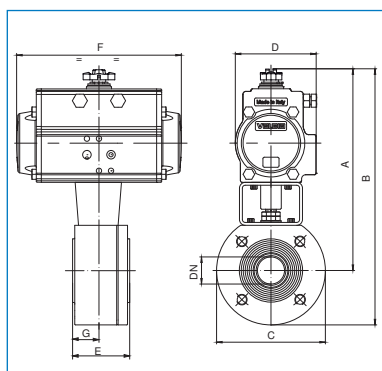
"WAFER SPLIT" [Valpres art. 764000], full bore flanged ball valve, carbon steel ASTM A105, fire safe, antistatic device, with pneumatic actuator.



**Art. 8P012700**

VALVOLA CON ATTUATORE DOPPIO EFFETTO  
VALVE WITH DOUBLE ACTING ACTUATOR

DN	15	20	25	32	40	50	65	80	100
PN	40	40	40	40	40	40	16	16	16
A	148	190	199	205	235	262	289	295	341
B	193	238	252	270	305	337	371	380	451
C	90	95	110	130	140	150	180	190	220
D	45	71	71	71	81	95	106	106	123
E	53	53	57	65	79	84	103	122	155
F	110	141	141	141	164	210	241	241	275
G	22	22	24	30	37,5	42	50,5	61	77,5
ACT.	DA 32	DA 52	DA 52	DA 52	DA 63	DA 75	DA 85	DA 85	DA 100
RI	3518	3519	3542	4271	3521	4117	3545	3546	3552



**Art. 8P012800**

VALVOLA CON ATTUATORE SEMPLICE EFFETTO  
VALVE WITH SPRING RETURN ACTUATOR

DN	15	20	25	32	40	50	65	80	100
PN	40	40	40	40	40	40	16	16	16
A	184	201	210	216	267	289	336	355	387
B	229	249	265	281	337	364	426	450	497
C	90	95	110	130	140	150	180	190	220
D	71	81	81	81	106	123	137	148	148
E	53	53	57	65	79	84	103	122	155
F	141	164	164	164	241	275	333	372	372
G	22	22	24	30	37,5	42	50,5	61	77,5
ACT.	SR 52	SR 63	SR 63	SR 63	SR 85	SR 100	SR 115	SR 125	SR 125
RI	3519	3829	3547	4272	3526	4117	3550	3551	3528

## Art. 8P012500 - 8P012600

Valvola a sfera "WAFER SPLIT" [Valpres art. 763000], flangiata, in acciaio inox AISI 316, passaggio totale, fire safe, dispositivo antistatico, con attuatore pneumatico.

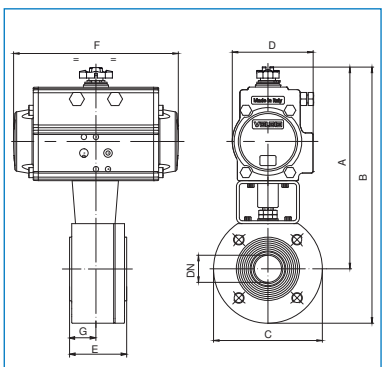
"WAFER SPLIT" full bore flanged ball valve [Valpres art. 763000], stainless steel AISI 316, fire safe, antistatic device, with pneumatic actuator.



**Art. 8P012500**

VALVOLA CON ATTUATORE DOPPIO EFFETTO  
VALVE WITH DOUBLE ACTING ACTUATOR

DN	15	20	25	32	40	50	65	80	100
PN	40	40	40	40	40	40	16	16	16
A	148	190	199	205	235	262	289	295	341
B	193	238	252	270	305	337	371	380	451
C	90	95	110	130	140	150	180	190	220
D	45	71	71	71	81	95	106	106	123
E	53	53	57	65	79	84	103	122	155
F	110	141	141	141	164	210	241	241	275
G	22	22	24	30	37,5	42	50,5	61	77,5
ACT.	DA32	DA 52	DA 52	DA 52	DA 63	DA 75	DA 85	DA 85	DA 100
RI	3518	3519	3542	4271	3521	4117	3545	3546	3552



**Art. 8P012600**

VALVOLA CON ATTUATORE SEMPLICE EFFETTO  
VALVE WITH SPRING RETURN ACTUATOR

DN	15	20	25	32	40	50	65	80	100
PN	40	40	40	40	40	40	16	16	16
A	184	201	210	216	267	289	336	355	387
B	229	249	265	281	337	364	426	450	497
C	90	95	110	130	140	150	180	190	220
D	71	81	81	81	106	123	137	148	148
E	53	53	57	65	79	84	103	122	155
F	141	164	164	164	241	275	333	372	372
G	22	22	24	30	37,5	42	50,5	61	77,5
ACT.	SR 52	SR 63	SR 63	SR 63	SR 85	SR 100	SR 115	SR 125	SR 125
RI	3519	3829	3547	4272	3526	4117	3550	3551	3528