

## Art. 8P022100 - 8P022200

Valvola a sfera a tre vie deviatore, ricavata da massello, 2 guarnizioni in P.T.F.E vergine, lucida acciaio inox AISI 316, filettata ISO 228 F/F/F, sfera forata "L", con attuatore pneumatico.

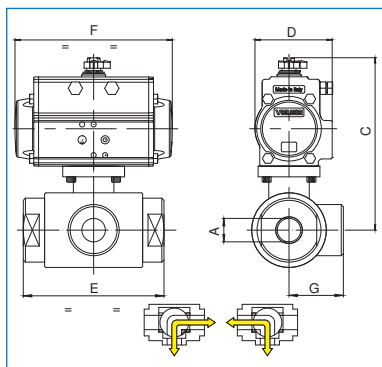
Deviator 3 way ball valve, from ingot, 2 P.T.F.E seals, AISI 316, polished, ISO 228 F/F/F threaded, "L" port, with pneumatic actuator.



**Art. 8P022100 (L)**

VALVOLA CON ATTUATORE DOPPIO EFFETTO  
 VALVE WITH DOUBLE ACTING ACTUATOR

PN	40	40	40	40	40	25	25	25	25	16	16
DN - A	1/4"	3/8"	1/2"	3/4"	1"	1"1/4	1"1/2	2"	2" 1/2	3"	4"
C	148	148	151	170	174	195	202	223	233	261	276
D	71	71	71	81	81	81	81	95	95	106	106
E	72	72	82	92	102	118	134	144	160	200	240
F	141	141	141	164	164	164	164	210	210	241	241
G	36	36	41	46	51	59	67	72	80	100	120
ACT.	DA 52	DA 52	DA 52	DA 63	DA 63	DA 63	DA 63	DA 75	DA 75	DA 85	DA 85



**Art. 8P022200 (L)**

VALVOLA CON ATTUATORE SEMPLICE EFFETTO  
 VALVE WITH SPRING RETURN ACTUATOR

PN	40	40	40	40	40	25	25	25	25	16	16
DN - A	1/4"	3/8"	1/2"	3/4"	1"	1"1/4	1"1/2	2"	2" 1/2	3"	4"
C	148	148	151	170	206	227	234	250	294	321	336
D	71	71	71	81	106	106	106	123	137	148	148
E	72	72	82	92	102	118	134	144	160	200	240
F	141	141	141	164	241	241	241	275	333	372	372
G	36	36	41	46	51	59	67	72	80	100	120
ACT.	SR 52	SR 52	SR 52	SR 63	SR 85	SR 85	SR 85	SR 100	SR 115	SR 125	SR 125