

Art. 8P022300 - 8P022400

Valvola a sfera 2 vie, ricavata da **massello**, con guarnizioni in P.T.F.E vergine, acciaio inox AISI 316, attacchi DIN 11851 F/F, lucida con attuatore pneumatico.

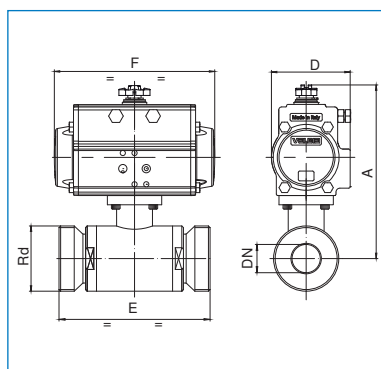
2 way ball valve, from **ingot**, P.T.F.E seals, AISI 316, DIN 11851 F/F connections, polished, with pneumatic actuator.



Art. 8P022300

VALVOLA CON ATTUATORE DOPPIO EFFETTO
VALVE WITH DOUBLE ACTING ACTUATOR

DN	10	15	20	25	32	40	50	65	80	100
PN	64	64	64	40	40	40	25	25	25	25
A	141	143	147	165	170	189	197	240	251	265
D	71	71	71	81	81	81	81	106	106	106
E	88	92	102	106	112	126	136	154	184	190
F	141	141	141	164	164	164	164	241	241	241
Rd	28x1/8"	34x1/8"	44x1/6"	52x1/6"	58x1/6"	65x1/6"	78x1/6"	95x1/6"	110x1/4"	130x1/4"
ACT.	DA 52	DA 52	DA 52	DA 63	DA 63	DA 63	DA 63	DA 85	DA 85	DA 85



Art. 8P022400

VALVOLA CON ATTUATORE SEMPLICE EFFETTO
VALVE WITH SPRING RETURN ACTUATOR

DN	10	15	20	25	32	40	50	65	80	100
PN	64	64	64	40	40	40	25	25	25	25
A	141	143	147	197	202	221	229	253	311	325
D	71	71	71	106	106	106	106	123	148	148
E	88	92	102	106	112	126	136	154	184	190
F	141	141	141	241	241	241	241	275	372	372
Rd	28x1/8"	34x1/8"	44x1/6"	52x1/6"	58x1/6"	65x1/6"	78x1/6"	95x1/6"	110x1/4"	130x1/4"
ACT.	SR 52	SR 52	SR 52	SR 85	SR 85	SR 85	SR 85	SR 100	SR 125	SR 125

Art. 8P022500 - 8P022600

Valvola a sfera 2 vie, ricavata da **massello**, con guarnizioni in P.T.F.E vergine, acciaio inox AISI 304, attacchi DIN 11851 F/F, lucida con attuatore pneumatico.

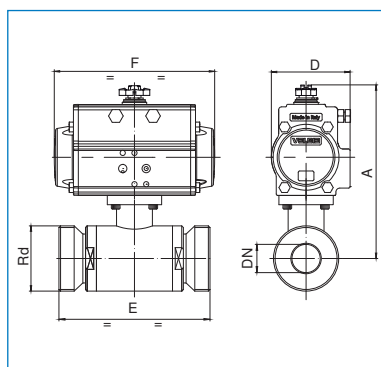
2 way ball valve, from **ingot**, P.T.F.E seals, AISI 304, DIN 11851 F/F connections, polished, with pneumatic actuator.



Art. 8P022500

VALVOLA CON ATTUATORE DOPPIO EFFETTO
VALVE WITH DOUBLE ACTING ACTUATOR

DN	10	15	20	25	32	40	50	65	80	100
PN	64	64	64	40	40	40	25	25	25	25
A	141	143	147	165	170	189	197	240	251	265
D	71	71	71	81	81	81	81	106	106	106
E	88	92	102	106	112	126	136	154	184	190
F	141	141	141	164	164	164	164	241	241	241
Rd	28x1/8"	34x1/8"	44x1/6"	52x1/6"	58x1/6"	65x1/6"	78x1/6"	95x1/6"	110x1/4"	130x1/4"
ACT.	DA 52	DA 52	DA 52	DA 63	DA 63	DA 63	DA 63	DA 85	DA 85	DA 85



Art. 8P022600

VALVOLA CON ATTUATORE SEMPLICE EFFETTO
VALVE WITH SPRING RETURN ACTUATOR

DN	10	15	20	25	32	40	50	65	80	100
PN	64	64	64	40	40	40	25	25	25	25
A	141	143	147	197	202	221	229	253	311	325
D	71	71	71	106	106	106	106	123	148	148
E	88	92	102	106	112	126	136	154	184	190
F	141	141	141	241	241	241	241	275	372	372
Rd	28x1/8"	34x1/8"	44x1/6"	52x1/6"	58x1/6"	65x1/6"	78x1/6"	95x1/6"	110x1/4"	130x1/4"
ACT.	SR 52	SR 52	SR 52	SR 85	SR 85	SR 85	SR 85	SR 100	SR 125	SR 125

Art. 8P025300 - 8P025400

Valvola a sfera ricavata da **massello**, 2 vie, lucida, acciaio inox AISI 316, attacchi CLAMP ISO 2852-DIN 32676, guarnizioni in P.T.F.E vergine, passaggio **TOTALE** e **RIDOTTO** con attuatore pneumatico.

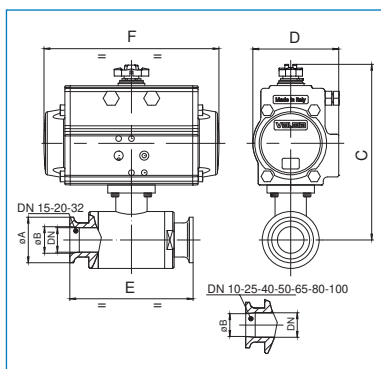
2 way ball valve, from **ingot**, AISI 316, CLAMP connections ISO 2852-DIN 32676, P.T.F.E seals, polished, **FULL** bore or **REDUCED** bore with pneumatic actuator.



Art. 8P025300

VALVOLA CON ATTUATORE DOPPIO EFFETTO
VALVE WITH DOUBLE ACTING ACTUATOR

DN	10	15	20	25	32	40	50	65	80	100
PN	64	64	64	40	40	40	25	25	25	25
CLAMP	1/2"	3/4"	1"	1"	1 1/2"	1 1/2"	2"	2 1/2"	3"	4"
ØA	25	25	51	51	51	51	64	78	91	119
ØB	9,7	16	22,2	22,2	34,8	34,8	47,5	60,2	72,6	97,6
C	141	143	147	165	170	189	197	240	251	265
D	71	71	71	81	81	81	81	106	106	106
E	88	92	102	106	112	126	136	154	184	190
F	141	141	141	164	164	164	164	241	241	241
ACT.	DA 52	DA 52	DA 52	DA 63	DA 63	DA 63	DA 63	DA 85	DA 85	DA 85



Art. 8P025400

VALVOLA CON ATTUATORE SEMPLICE EFFETTO
VALVE WITH SPRING RETURN ACTUATOR

DN	10	15	20	25	32	40	50	65	80	100
PN	64	64	64	40	40	40	25	25	25	25
CLAMP	1/2"	3/4"	1"	1"	1 1/2"	1 1/2"	2"	2 1/2"	3"	4"
ØA	25	25	51	51	51	51	64	78	91	119
ØB	9,7	16	22,2	22,2	34,8	34,8	47,5	60,2	72,6	97,6
C	141	143	147	197	202	221	229	253	311	325
D	71	71	71	106	106	106	106	123	148	148
E	88	92	102	106	112	126	136	154	184	190
F	141	141	141	241	241	241	241	275	372	372
ACT.	SR 52	SR 52	SR 52	SR 85	SR 85	SR 85	SR 85	SR 100	SR 125	SR 125