

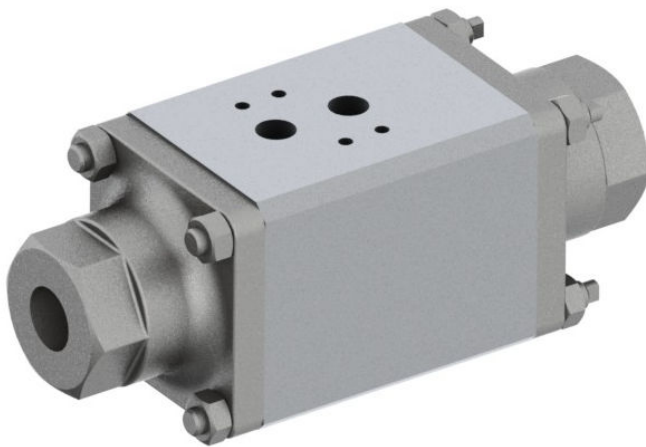
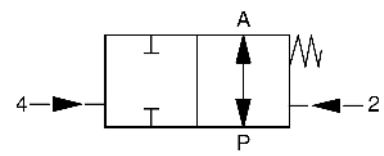
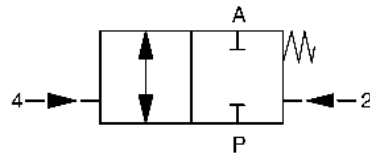
## 2/2-Wege Coaxialventil 2/2-way coaxial valve

## Baureihe 283 Type 283

**fremdgesteuert**  
**externally controlled**

Schaltfunktion A: NC (stromlos geschlossen)  
function A: NC (normally closed)

Schaltfunktion B: NO (stromlos offen)  
function B: NO (normally open)



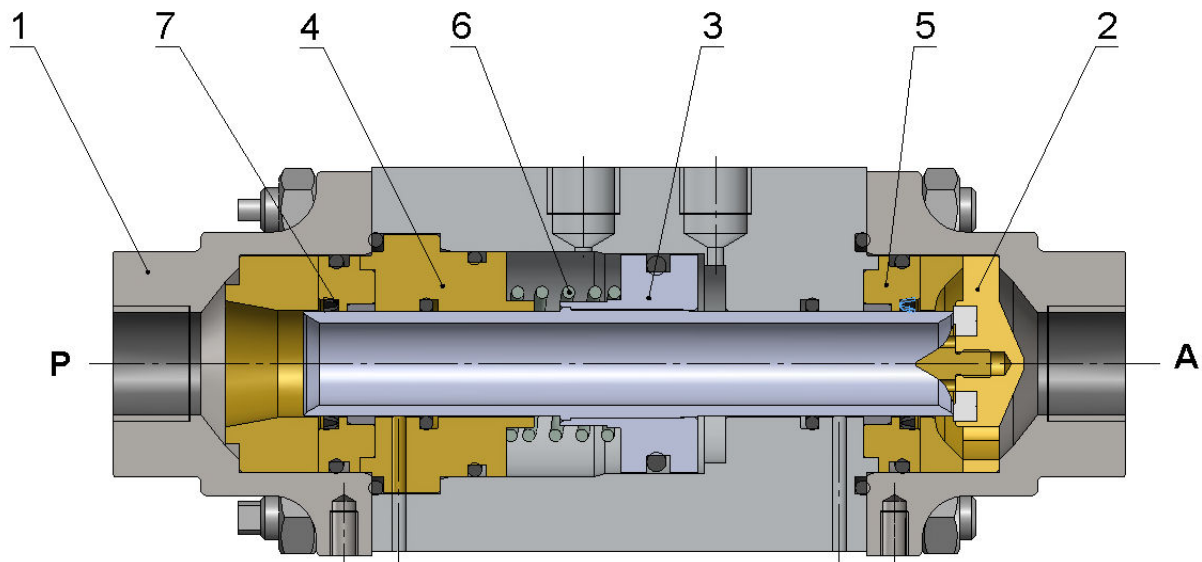
<b>Nennweite</b>	DN 15	<b>diameter</b>	DN 15
<b>Druckbereich</b>	0 – max. 200bar Gegendruckdicht bis 16bar	<b>pressure range</b>	0 – max. 200bar backpressure leakproof up to max. 16bar
<b>Gehäusewerkstoff</b>	Messing, 1.4305, 1.4571	<b>body material</b>	brass, AISI 303, AISI 316
<b>Dichtwerkstoff</b>	statisch: FKM dynamisch: PTFE Sitzdichtung: PTFE	<b>seal material</b>	static: FKM dynamic: PTFE seat seal: PTFE
<b>Temperatur</b>	Medium: -10 bis +100°C Umgebung: -10 bis +50°C	<b>temperature</b>	media: -10 up to +100°C ambient: -10 up to +50°C
<b>Anschluss</b>	G3/8 – G3/4	<b>connection</b>	G3/8 – G3/4
<b>Durchflussrichtung</b>	P → A max. 200bar A → P max. 16bar	<b>flow direction</b>	P → A max. 200bar A → P max. 16bar
<b>Antriebs teil</b>	doppelt wirkender Kolben mit Rückstellfeder	<b>actuating part</b>	double acting piston with return spring
<b>Steuerdruck</b>	3 – 8bar Anschlüsse 2+4 (G1/4) Schnittstelle nach NAMUR  eine vorgeschaltete Wartungseinheit verlängert die Lebensdauer der Ventile	<b>control pressure</b>	3 – 8bar connections 2+4 (G1/4) port according to NAMUR  an upstreamed service unit extends the lifetime of the valves
<b>Schaltzeiten</b>	Öffnen / Schließen 50 – 1000ms abhängig vom Steuerdruck, Pilotventil (Option) und Abluftdrosseln (Option)	<b>switching time</b>	opening / closing 50 – 1000ms depending on operating pressure, pilot valve (option) and exhaust air throttle (option)
<b>Einbaulage</b>	beliebig	<b>mounting</b>	in any position

**2/2-Wege Coaxialventil**  
*2/2-way coaxial valve*

**Baureihe 283**  
*Type 283*

DN [mm]	Druck pressure range [bar]	Anschluss connection	K <sub>v</sub> -Wert flow rate [m <sup>3</sup> /h]	Gewicht weight [kg]
15	0 – 200	G3/8, G1/2, G3/4	7,2	3,2

**Schnittzeichnung**  
*sectional drawing*

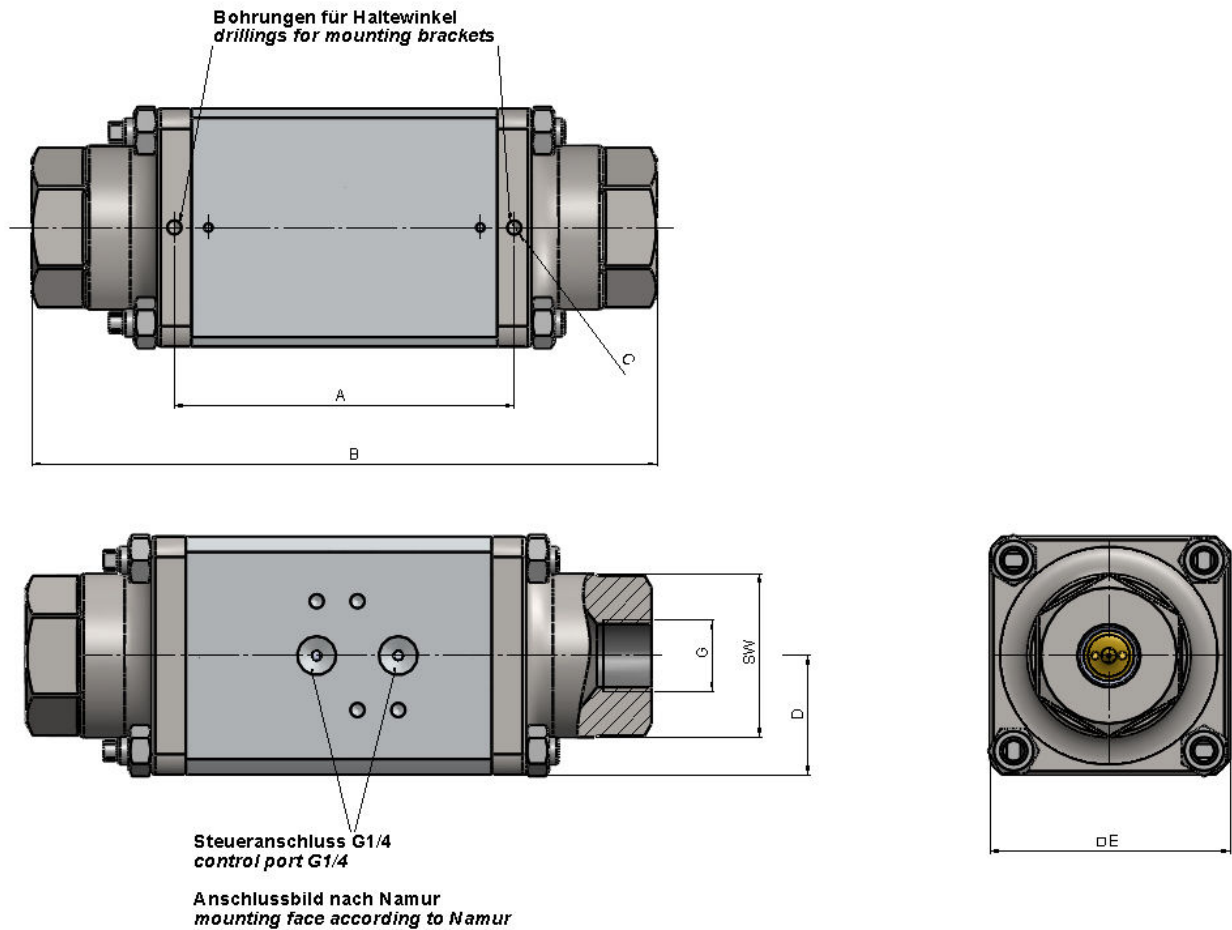


Pos. pos.	Menge quantity	Benennung	description
1	2	Anschlussstück	adapter fitting
2	1	Ventilsitz	valve seat
3	1	Kolben / Steuerrohr	piston / control tube
4	1	Betätigungsscheibe	actuating plate
5	2	Führungsscheibe	guiding disk
6	1	Feder	spring
7	2	PTFE-Stangendichtung	PTFE-rod seal

**2/2-Wege Coaxialventil**  
**2/2-way coaxial valve**

**Baureihe 283**  
**Type 283**

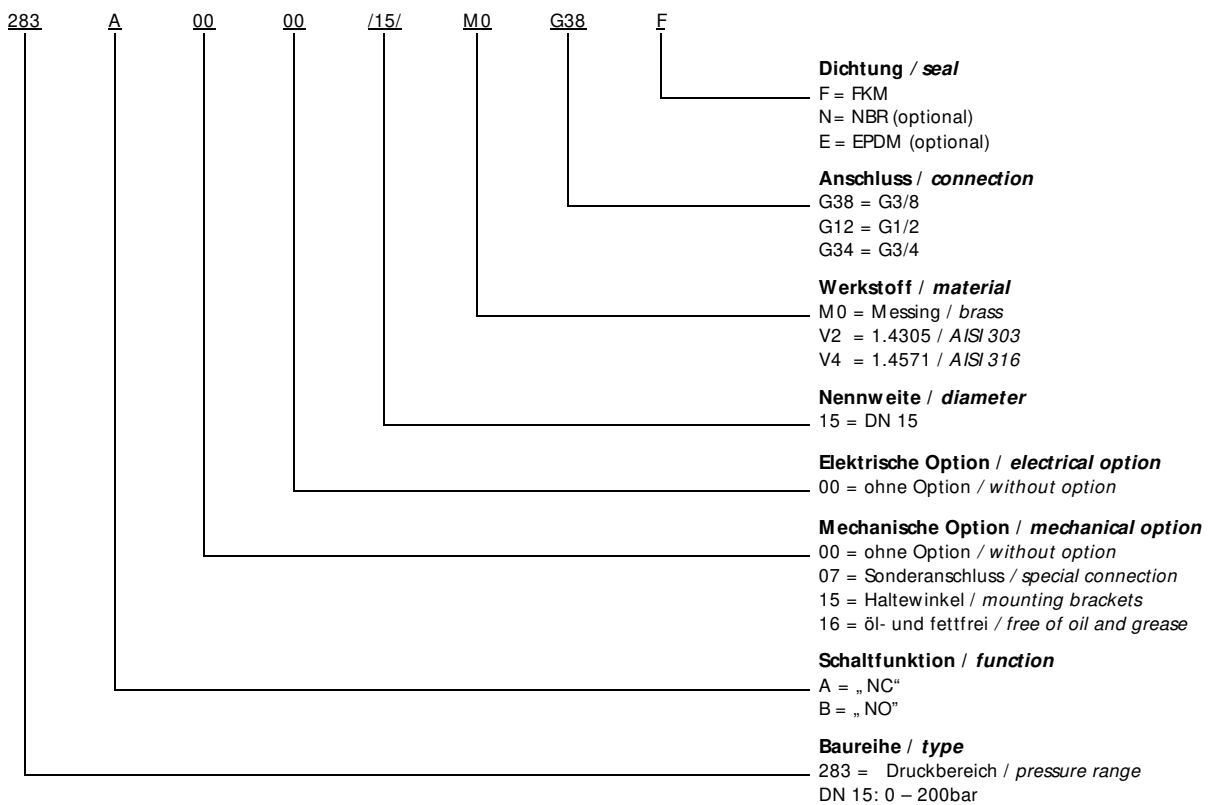
**Maßzeichnung**  
**dimension drawing**



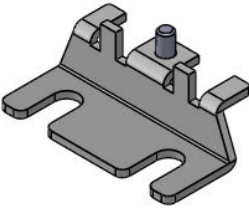
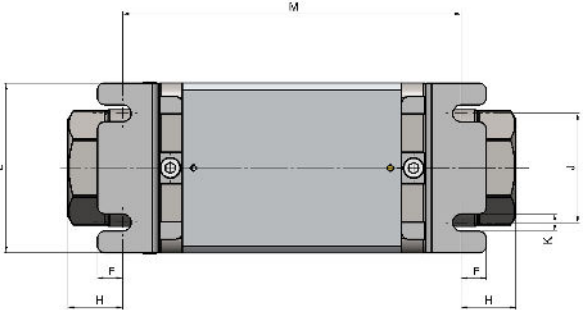


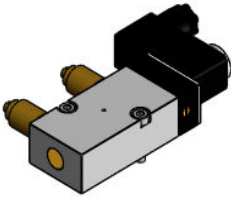
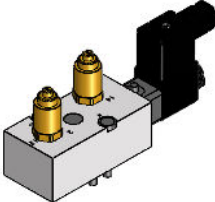
DN [mm]	G	SW	A [mm]	B [mm]	C	D [mm]	E [mm]
15	3/8, 1/2, 3/4	50	100	184	M5	35	70

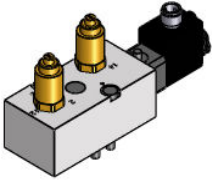
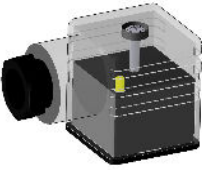
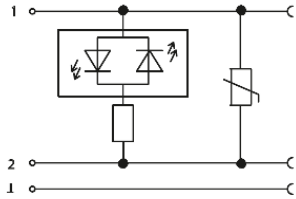
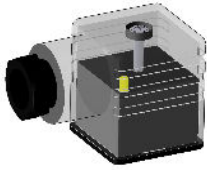
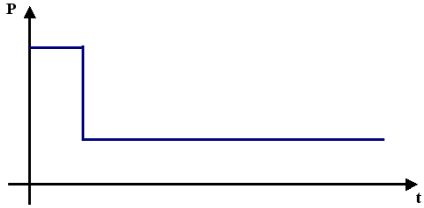

**Typenschlüssel**  
**type code**

Die Typenbezeichnung setzt sich zusammen aus:  
*structure of the order specification:*



**Zubehör**  
**accessories**

	<p><b>Haltewinkel</b>  <i>mounting brackets</i></p> <p><b>mechanische Option = 15</b>  <i>mechanical option = 15</i></p>	 <table border="1" data-bbox="820 831 1430 936"> <thead> <tr> <th>DN</th> <th>F</th> <th>H</th> <th>J</th> <th>K</th> <th>L</th> <th>M</th> </tr> <tr> <th>[mm]</th> <th>[mm]</th> <th>[mm]</th> <th>[mm]</th> <th>[mm]</th> <th>[mm]</th> <th>[mm]</th> </tr> </thead> <tbody> <tr> <td>15</td> <td>10,5</td> <td>22</td> <td>45</td> <td>7</td> <td>70</td> <td>139</td> </tr> </tbody> </table>	DN	F	H	J	K	L	M	[mm]	[mm]	[mm]	[mm]	[mm]	[mm]	[mm]	15	10,5	22	45	7	70	139
DN	F	H	J	K	L	M																	
[mm]	[mm]	[mm]	[mm]	[mm]	[mm]	[mm]																	
15	10,5	22	45	7	70	139																	
	<p><b>Abluftdrossel</b>  <i>exhaust air throttle</i></p> <p><b>G1/8</b>  <b>G1/4</b></p>																						
	<p><b>Schalldämpfer Sinterbronze</b>  <i>silencer of sinter bronze casting</i></p> <p><b>G1/8</b>  <b>G1/4</b></p>																						
	<p><b>5/2-Wege Pilotventil (NAMUR)</b>  <b>zum Anflanschen</b>  <b>Anschlüsse seitlich</b>  <i>5/2-way pilot valve (NAMUR) to flange connections laterally</i></p> <p><b>24V DC</b>  <b>230V 50Hz</b></p>																						
	<p><b>5/2-Wege Pilotventil (NAMUR)</b>  <b>zum Anflanschen</b>  <b>Anschlüsse oben</b>  <i>5/2-way pilot valve (NAMUR) to flange connections above</i></p> <p><b>24V DC</b>  <b>230V 50Hz</b></p>																						

	<p><b>5/2-Wege Pilotventil (NAMUR) zum Anflanschen</b>  <b>Anschlüsse oben</b>  <b>Magnet M12x1</b>  <i>5/2-way pilot valve (NAMUR) to flange</i>  <i>connections above</i>  <i>solenoid M12 x 1</i></p> <p><b>24V DC</b>  <b>230V 50Hz</b></p>	
	<p><b>Gerätesteckdose mit LED</b>  <i>plug with LED</i></p> <p><b>elektrische Option = 20</b>  <i>electrical option = 20</i></p>	
	<p><b>Gerätesteckdose mit Leistungsabsenkung</b>  <b>24V DC</b>  <b>Bauform A</b>  <i>plug with power reduction</i>  <i>form A</i></p> <p><b>elektrische Option = 07</b>  <i>electrical option = 07</i></p>	
	<p><b>Sonderschutzart</b>  <i>explosion proof</i></p> <p><b>II 2G Ex m II T4</b>  <b>II 3D IP65 T130°C</b></p> <p><b>elektrische Option = 13</b>  <i>electrical option = 13</i></p>	

**Weitere Optionen und Zubehör stimmen wir gerne auf Ihre Anforderungen ab.**  
*We gladly coordinate further options and accessories according to your requirements.*