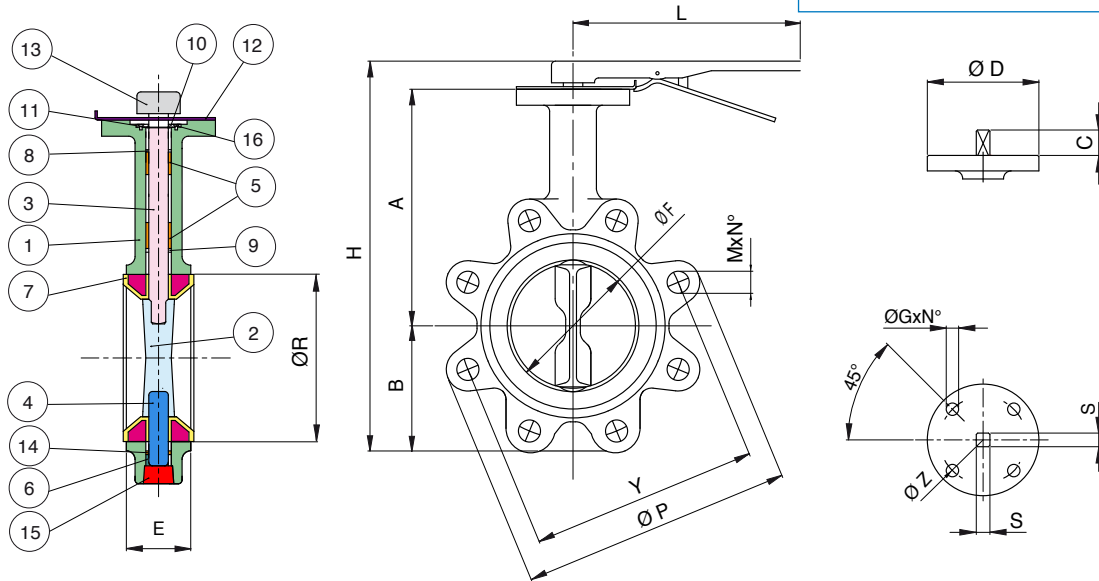




serie **EUROFLY**  
 Artt. **600204 – 600205**  
 DISC GGG40 DISC INOX

Butterfly valve LUG type PN16, body in cast iron GGG40+Epoxy painting, EPDM seat.

Limiti di temperatura: -10°+120° - Temperature range: -10°+120°



Art.600204

Art. 600205

POS.	DENOMINAZIONE	PART NAME	DESCRIPTION	TEILBENENNUNG	DENOMINACION	MATERIALE - MATERIALS - MATERIAUX - WERKSTOFF- MATERIAL		N°P
1	CORPO	BODY	CORPS	GEHÄUSE	CUERPO	EN-GJS 400	EN-GJS 400	1
2	DISCO	DISC	PAPILLON	KLAPPE	MARIPOSA	EN-GJS 400	A351-CF8M	1
3	ASTA	STEM	AXE	WELLE	EJE	SS 416	SS416	1
4	ASTA INFERIORE	STEM	AXE	WELLE	EJE	SS 416	SS416	1
5	GUARNIZIONE ASTA	STEM SEAT	JOINT DE L'AXE	SPINDELDICHTUNG	ASIENTO EJE	PTFE	PTFE	1
6	GUARNIZIONE ASTA INF.	STEM SEAT	JOINT DE L'AXE	SPINDELDICHTUNG	ASIENTO EJE	PTFE	PTFE	1
7	GUARNIZIONE	SEAT	MANCHETTE	MANSCHETTE	ASIENTO	EPDM	EPDM	1
8	O-RING	O-RING	O-RING	O-RING	O-RING	EPDM	EPDM	1
9	O-RING	O-RING	O-RING	O-RING	O-RING	EPDM	EPDM	1
10	RONDELLA	WASHER	RONDELLE	UNTERLEGSCHLEIBE	ARANDELA	CARBON STEEL	CARBON STEEL	1
11	ANELLO ELASTICO	CIRCLIP	ANNEAU RESSORT	ELASTICHER RING	SEEGER	SPRING STEEL	SPRING STEEL	1
12	PIASTRA DI ARRESTO	RETAINER	PLAQUE D'ARRET	ANSCHLAGPLATTE	ANILLO DE SEGURIDAD	CARBON STEEL	CARBON STEEL	1
13	LEVA	LEVER	LEVIER	HEBEL	PALANCA	EN-GJL 250	EN-GJL 250	1
14	O-RING	O-RING	O-RING	O-RING	O-RING	EPDM	EPDM	1
15	TAPPO	CAP	CLAPET	SCHUTZKAPPE	TAPA	CARBON STEEL	CARBON STEEL	1
16	VITE	SCREW	VIS	SCHRAUBE	TORNILLO	CARBON STEEL	CARBON STEEL	2

MISURA / DN SIZE / DN	H	A	B	L	ØF	ØP	ØR	E	ØD	C	ØG	N°	ØZ	S	Y	M X N°	Kv	PN	Kg
40	204	112	70	162	41	145	68	33	90	22	7/10	4	50/70	11	110	M16X4	68,0	16	2,78
50	236,1	142,7	71,4	267	52,25	165	73,3	43	90	22	7/10	4	50/70	11	125	M16 X 4	99,0	16	3,90
65	255,2	155,4	77,8	267	64,05	185	86	46	90	22	7/10	4	50/70	11	145	M16 X 4	169,0	16	4,72
80	272,8	161,8	89	267	78,65	200	100,9	46	90	22	7/10	4	50/70	11	160	M16 X 8	260,0	16	5,32
100	302	178	102	267	104,15	220	132	52	90	22	10	4	70	14	180	M16 X 8	516,0	16	7,94
125	335,5	190,5	123	267	123,35	250	156	56	90	22	10	4	70	14	210	M16 X 8	879,0	16	10,48
150	365,2	205,2	138	267	155,85	285	185,4	56	90	22	10	4	70	14	240	M20 X 8	1358,0	16	12,06
200	439,5	237	168	358	202,55	340	235,2	60	150	34,5	12	4	102	17	295	M20 X 12	2697,0	16	21,12
250	509,8	268,3	207	358	250,55	405	289,4	68	150	34,5	12	4	102	22	355	M24 X 12	4592,0	16	32,23
300**	586,5	308,5	243,5	358	301,65	460	341,2	78	150	34,5	14	4	125	27	410	M24 X 12	7095,0	16	47,05
350 *	-	368	259	-	341,7	524	-	78	175	65	18	4	140	Ø 28	470	M24x16	10249	16	-
400 *	-	400	309	-	397,5	589,5	-	102	175	75	18	4	140	Ø 38	525	M27x16	14094	16	-
450 *	-	422	327	-	448,4	634	-	114	175	75	18	4	140	Ø 37,9	585	M27x20	18666	16	-
500 *	-	480	361	-	499	704	-	127	210	90	23	4	165	Ø 45	650	M30x20	24001	16	-
600 *	-	562	459	-	600,1	830	-	154	210	100	23	4	165	Ø 55,6	770	M33x20	37080	16	-

\* Incluso riduttore di manovra manuale - Gear operator included

\*\* Consigliabile con riduttore di manovra art. 89008178 - Advisable to use with gear operator art.89008178