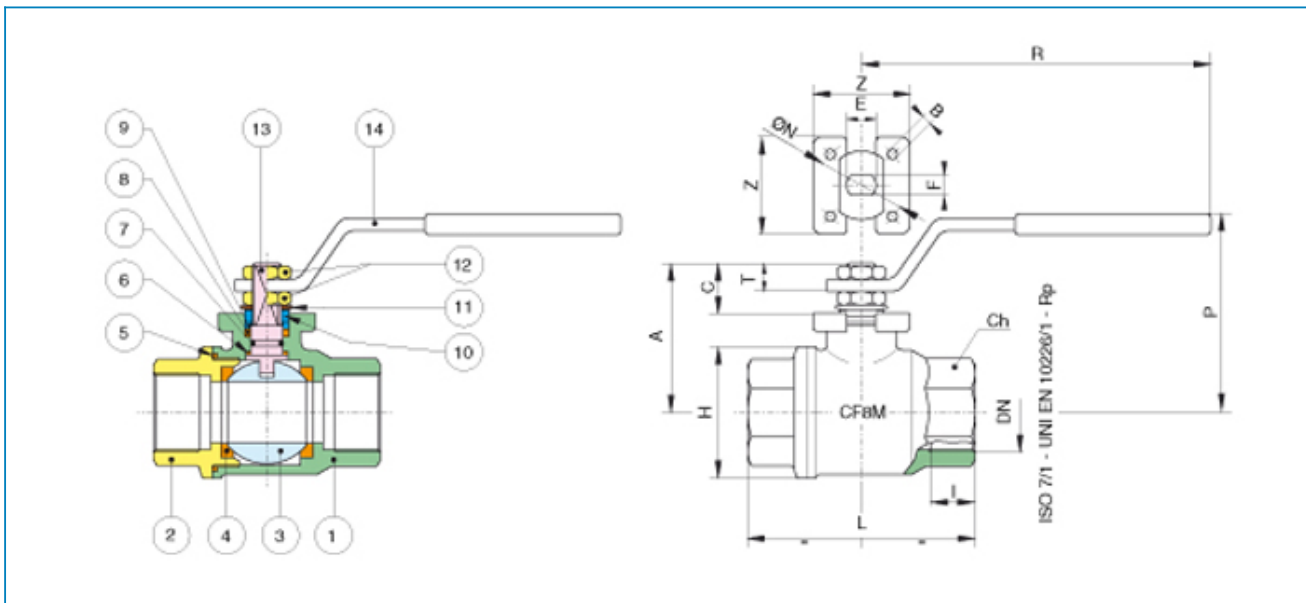


Serie **INOX-VAL**

Articolo **700000**

Full bore stainless steel AISI 316-CF8M ball valve, F/F threading.



Limiti di temperatura: -20° +160° - Temperature range: -20° +160° Vuoto: 10-3 torr. - Vacuum: 10-3 torr.

POS.	PART NAME	MATERIALE-MATERIALS MATERIAUX-WERKSTOFF- MATERIAL	N°P
1	BODY	A351-CF8M	1
2	END CONNECTION	A351-CF8M	1
3	BALL	A182-F316 / A351-CF8M	1
4	BALL SEAT	P.T.F.E.	2
5	SEAT	P.T.F.E.	1
6	THRUST WASHER	P.T.F.E.	1
7	O-RING	FKM (VITON®)	1
8	STEM SEAT	P.T.F.E.	1
9	PACKING GLAND	INOX AISI 303 (1/8" - 2")-CARBON STEEL (2"1/2 - 4")	1
10	END STOP	INOX AISI 430 (1/8" - 2")-CARBON STEEL (2"1/2-4")	2-1
11	SPRING WASHER	CARBON STEEL (2"1/2 - 3" - 4")	2
12	NUT	A182-F304 (1/8" - 2")-CARBON STEEL (2"1/2 - 4")	2
13	STEM	A182 - F316	1
14	HANDLE	INOX AISI 430 (1/8" - 2") CARBON STEEL (2"1/2-4")	1

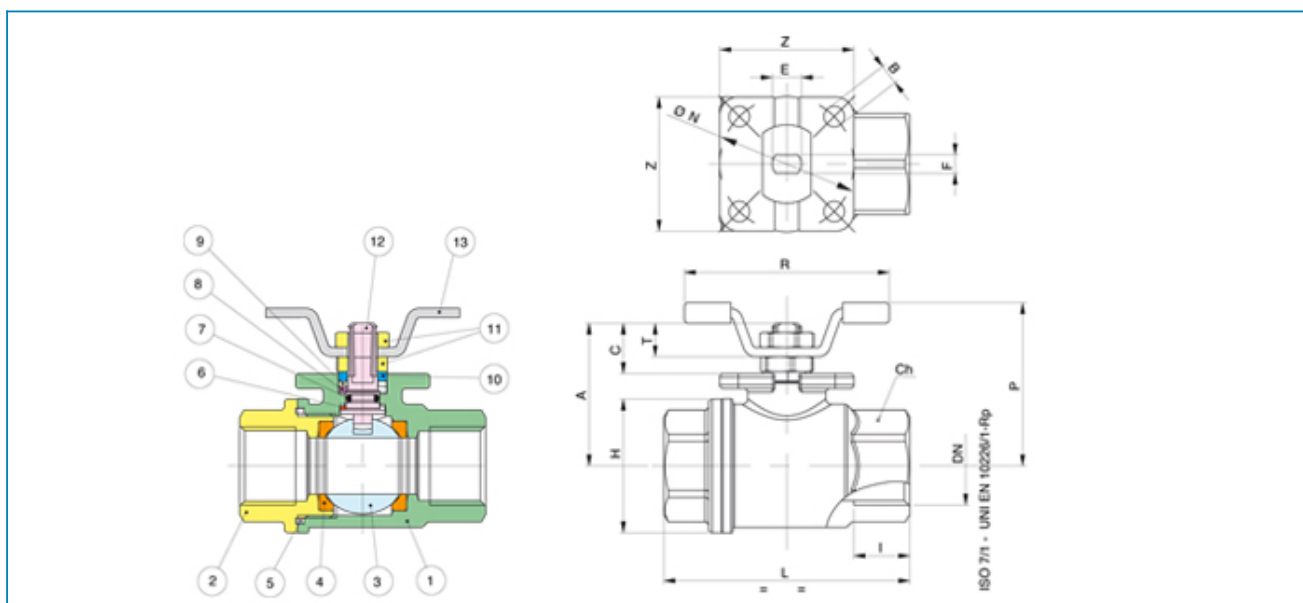
MISURA SIZE	DN	BOX	I	L	H	Ch	R	P	A	C	T	E	F	ØN	B	Z	Kv	PN	Kg
1/8"	6	10	7,7	55	30	ES.22	110	50	35	13,5	9	8	5	36	5,5	36	5	140	0,26
1/4"	8	10	11	55	30	ES.22	110	50	35	13,5	9	8	5	36	5,5	36	5,4	140	0,26
3/8"	10	10	11,4	55	30	ES.22	110	50	35	13,5	9	8	5	36	5,5	36	6	140	0,24
1/2"	15	10	15	66	36	ES.27	110	53	38	13,5	9	8	5	36	5,5	36	16,3	140	0,33
3/4"	20	5	16,3	79	45	ES.32	131	68	51	15	10	10	7	42	5,5	42	29,5	105	0,60
1"	25	6	19,1	93	54	OT.41	174	79	60	19,5	12,5	12	8	42	5,5	42	43	105	1,01
1"1/4	32	2	21,4	100	64	OT.50	174	83	64,5	19,5	12,5	12	8	42	5,5	42	89	64	1,31
1"1/2	40	2	21,4	110	80	OT.55	250	100	79	24	16,5	16	10	50	6,5	50	230	64	2,15
2"	50	2	25,7	131	95	OT.70	250	107	86	24	16,5	16	10	50	6,5	50	265	64	3,25
2"1/2	65	1	30,2	159	122	OT.90	321	126	104	28,5	18,5	20	14	70	M8	64	540	25	6,81
3"	80	1	33,3	185	144	OT.105	321	137	114	28	18	20	14	70	M8	64	873	25	10,2
4"	100	1	39,3	222	177	OT.130	381	156	137	34,5	22	24	18	102	M8	92	1390	25	17,4



Serie **INOXVAL**

Articolo **700004**

Full bore stainless steel AISI 316-CF8M ball valve, F/F threading whit red butterfly in stainless steel.



Limiti di temperatura: -20° +160° - Temperature range: -20° +160° Vuoto: 10-3 torr. - Vacuum: 10-3 torr.

POS.	PART NAME	MATERIALE-MATERIALS MATERIAUX-WERKSTOFF- MATERIAL	N°P
1	BODY	A351-CF8M	1
2	END CONNECTION	A351-CF8M	1
3	BALL	A182-F316	1
4	BALL SEAT	P.T.F.E. VERGINE	2
5	SEAT	P.T.F.E.	1
6	THRUST WASHER	P.T.F.E.	1
7	O-RING	FKM (VITON®)	1
8	STEM SEAT	P.T.F.E.	1
9	PACKING GLAND	A182-F316	1
10	END STOP	AISI 430	1
12	NUT	STAINLESS STEEL	2
13	STEM	A182 - F316	1
14	HANDLE	AISI 430	1

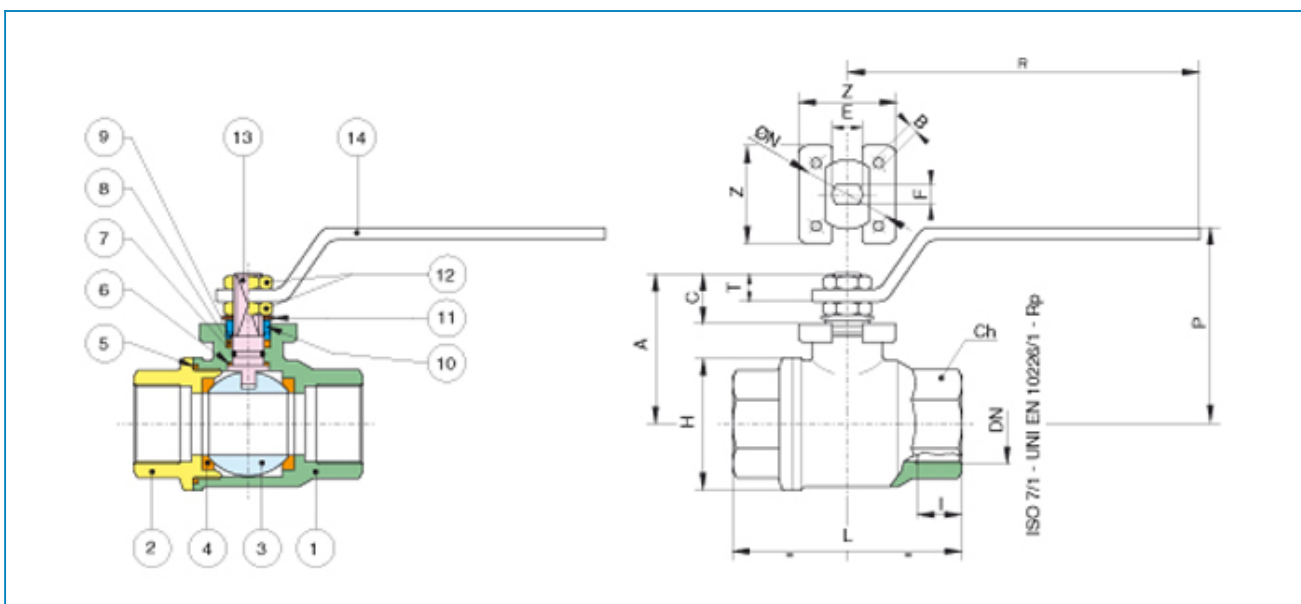
MISURA SIZE	DN	BOX	I	L	H	Ch	R	P	A	C	T	E	F	ØN	B	Z	Kv	PN	Kg
1/8"	6	10	7,7	55	30	ES.22	55	41	35	13,5	9	8	5	36	5,5	36	5	140	0,26
1/4"	8	10	11	55	30	ES.22	55	41	35	13,5	9	8	5	36	5,5	36	5,5	140	0,26
3/8"	10	10	11,4	55	30	ES.22	55	41	35	13,5	9	8	5	36	5,5	36	8,5	140	0,24
1/2"	15	10	15	66	36	ES.27	55	41	38	13,5	9	8	5	36	5,5	36	19,2	140	0,33



Serie **INOX-VAL.**

Articolo **701000**

Full bore polished stainless steel AISI 316-CF8M ball valve, F/F threading.



Limiti di temperatura: -20° +160° - Temperature range: -20° +160° Vuoto: 10-3 torr. - Vacuum: 10-3 torr.

POS.	PART NAME	MATERIALE-MATERIALS MATERIAUX-WERKSTOFF- MATERIAL	N°P
1	BODY	A351-CF8M	1
2	END CONNECTION	A351-CF8M	1
3	BALL	A182-F316 / A351-CF8M	1
4	BALL SEAT	P.T.F.E.	2
5	SEAT	P.T.F.E.	1
6	THRUST WASHER	P.T.F.E.	1
7	O-RING	FKM (VITON®)	1
8	STEM SEAT	P.T.F.E.	1
9	PACKING GLAND	INOX AISI 316	1
10	END STOP	INOX AISI 316 (1/8" - 2") - (2"1/2-4")	2-1
11	SPRING WASHER	STAINLESS STEEL (2"1/2 - 4")	2
12	NUT	A182-F304	2
13	STEM	A182-F316	1
14	HANDLE	INOX AISI 316	1

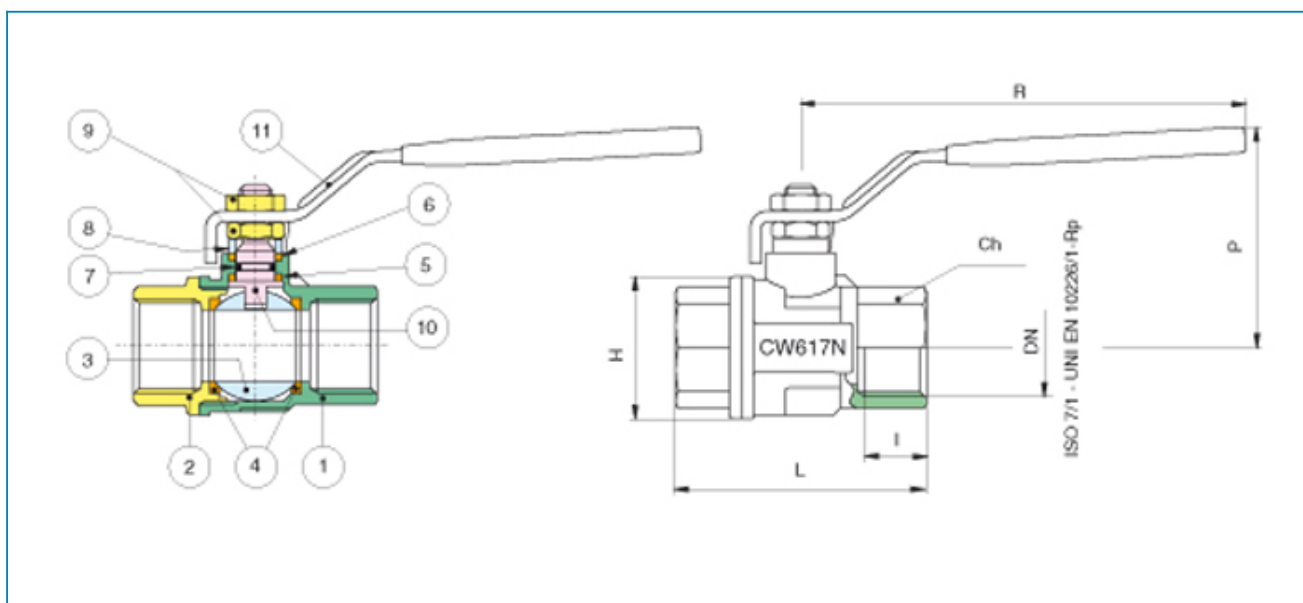
MISURA SIZE	DN	BOX	I	L	H	Ch	R	P	A	C	T	E	F	ØN	B	Z	Kv	PN	Kg
1/8"	6	10	7.7	55	30	ES.22	110	50	35	13,5	9	8	5	-	-	-	5	140	0,23
1/4"	8	10	11	55	30	ES.22	110	50	35	13,5	9	8	5	-	-	-	5,4	140	0,23
3/8"	10	10	11,4	55	30	ES.22	110	50	35	13,5	9	8	5	-	-	-	6	140	0,23
1/2"	15	10	15	66	36	ES.27	110	53	38	13,5	9	8	5	-	-	-	16,3	140	0,30
3/4"	20	5	16,3	79	45	ES.32	131	68	55	15	10	10	7	-	-	-	29,5	105	0,55
1"	25	6	19,1	93	54	OT.41	174	79	60	19,5	12,5	12	8	-	-	-	43	105	0,92
1"1/4	32	2	21,4	100	64	OT.50	174	83	64,5	19,5	12,5	12	8	-	-	-	89	64	1,23
1"1/2	40	2	21,4	110	80	OT.55	250	100	79	24	16,5	16	10	-	-	-	230	64	2,00
2"	50	2	25,7	131	95	OT.70	250	107	86	24	16,5	16	10	-	-	-	265	64	3,25
2"1/2	65	1	30,2	159	122	OT.90	321	126	104	28,5	18,5	20	14	70	6,8	64	540	25	6,40
3"	80	1	33,3	185	144	OT.105	321	137	114	28	18	20	14	70	6,8	64	873	25	9,60
4"	100	1	39,3	222	177	OT.130	381	156	137	34,5	22	24	18	102	8,5	92	1390	25	17,4



Serie **INOX..VAL**

Articolo **702000**

Full bore brass ball valve with stainless steel AISI 316 ball, F/F threading.



Limiti di temperatura: -20° +160° - Temperature range: -20° +160° Vuoto: 10-3 torr. - Vacuum: 10-3 torr.

POS.	PART NAME	MATERIALE-MATERIALS MATERIAUX-WERKSTOFF- MATERIAL	N°P
1	BODY	OTTONE CW617N UNI EN 12165	1
2	END CONNECTION	OTTONE CW617N UNI EN 12165	1
3	BALL	A182- F316	1
4	BALL SEAT	P.T.F.E.	2
5	THRUST WASHER	P.T.F.E.	1
6	STEM SEAT	P.T.F.E.	1
7	O-RING	NBR	1
8	PACKING GLAND	OTTONE CW614N UNI EN 12164	1
9	NUT	CARBON STEEL	2
10	STEM	OTTONE CW614N UNI EN 12164	1
11	HANDLE	CARBON STEEL	1

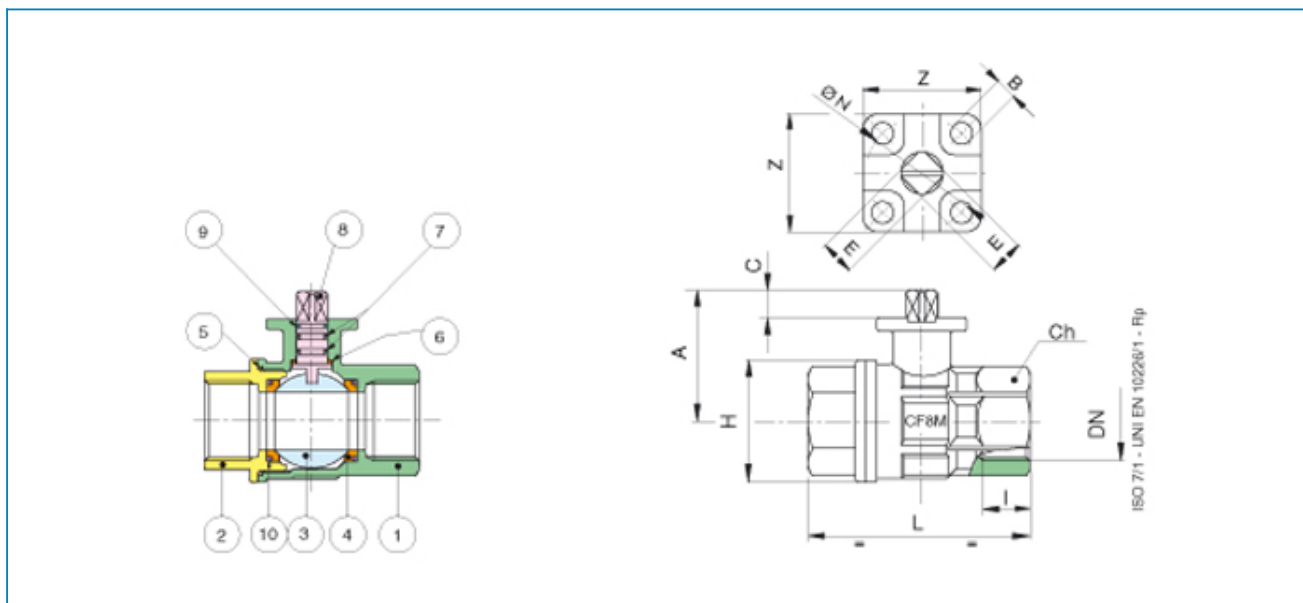
MISURA SIZE	DN	BOX	I	L	H	Ch	R	P	Kv	PN	Kg
1/4"	8	25	11	51,5	23	20	96	42	5,5	64	0,15
3/8"	10	25	11,4	51,5	23	20	96	42	8,5	64	0,14
1/2"	15	50	15	62	33	25	96	46	19,2	30	0,22
3/4"	20	25	16,3	69	39	31	121	58	35,0	30	0,36
1"	25	20	19,1	83	49	38	121	62	64,5	30	0,55
1"1/4	32	10	21,4	96	59	48	151	76	103,8	25	0,99
1"1/2	40	6	21,4	108	73	54	151	82	174,0	25	1,49
2"	50	4	25,7	126	86	67	160	95	301,3	25	1,97
2"1/2	65	2	30,2	152	111	90	206	123	545,7	25	3,71
3"	80	1	33,3	177	136	105	206	133	872,5	25	5,90
4"	100	1	39,3	214	166	130	261	165	1363,3	25	10,00



Serie **INOX.VAL**

Articolo **703000**

Full bore stainless steel AISI 316-CF8M ball valve, F/F threading, ISO 5211 pad direct Antistatic Device.



Limiti di temperatura: -20° +160° - Temperature range: -20° +160

POS.	PART NAME	MATERIALE-MATERIALS MATERIAUX-WERKSTOFF- MATERIAL	N°P
1	BODY	A351-CF8M	1
2	END CONNECTION	A351-CF8M	1
3	BALL	A182-F316 / A351-CF8M	1
4	BALL SEAT	P.T.F.E.	2
5	SEAT	P.T.F.E.	1
6	THRUST WASHER	P.T.F.E.	1
7	O-RING	FKM (VITON®)	2
8	STEM	A182-F316	1
9	STEM SEAT	P.T.F.E.	1
10	O-RING	FKM (VITON®)	2

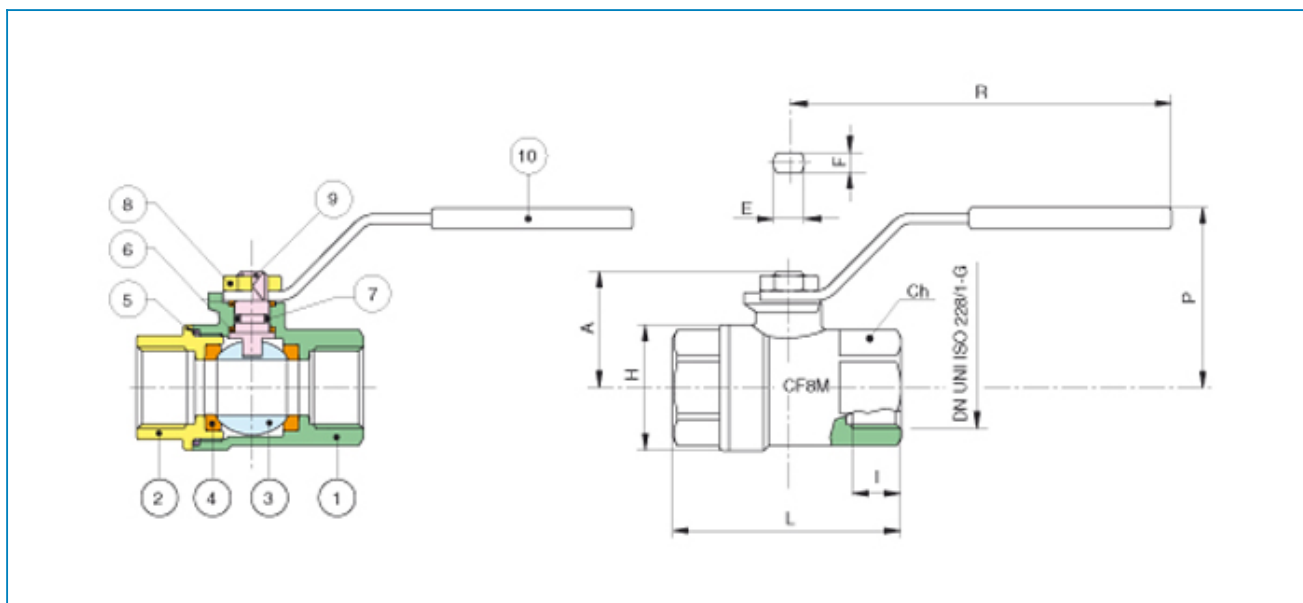
MISURA SIZE	DN	BOX	I	L	H	Ch	A	C	E	ØN	B	Z	Kv	PN	Kg
1/2"	15	10	15	67	34,5	ES.27	41,5	9	9	36	6	38	19,2	64	0,30
3/4"	20	6	16,3	78	42	ES.32	43,5	9	9	36	6	38	35,0	64	0,40
1"	25	5	19,1	90	51,5	ES.41	53,5	9	9	36	6	38	64,5	64	0,70
1"1/4	32	2	21,4	100	64,5	OT.50	57	9	9	36	6	38	103,8	64	1,04
1"1/2	40	2	21,4	112	77	OT.55	74	11	11	50	7	50	174,0	64	1,68
2"	50	3	25,7	135	97	OT.70	83,3	11	11	50	7	50	301,3	64	2,95



Serie **EURO-INOX**

Articolo **704000**

Full bore stainless steel AISI 316-CF8M ball valve, F/F threading.



Limiti di temperatura: -20° +160° - Temperature range: -20° +160° Vuoto: 10-3 torr. - Vacuum: 10-3 torr.

POS.	PART NAME	MATERIALE-MATERIALS MATERIAUX-WERKSTOFF- MATERIAL	N°P
1	BODY	A351-CF8M	1
2	END CONNECTION	A351-CF8M	1
3	BALL	A182-F316 / A351-CF8M	1
4	BALL SEAT	P.T.F.E.	2
5	SEAT	P.T.F.E.	1
6	THRUST WASHER	P.T.F.E.	2
7	O-RING	FKM (VITON®)	1
8	NUT	A182-F304	1
9	STEM	A182-F316	1
10	HANDLE	INOX AISI 430	1

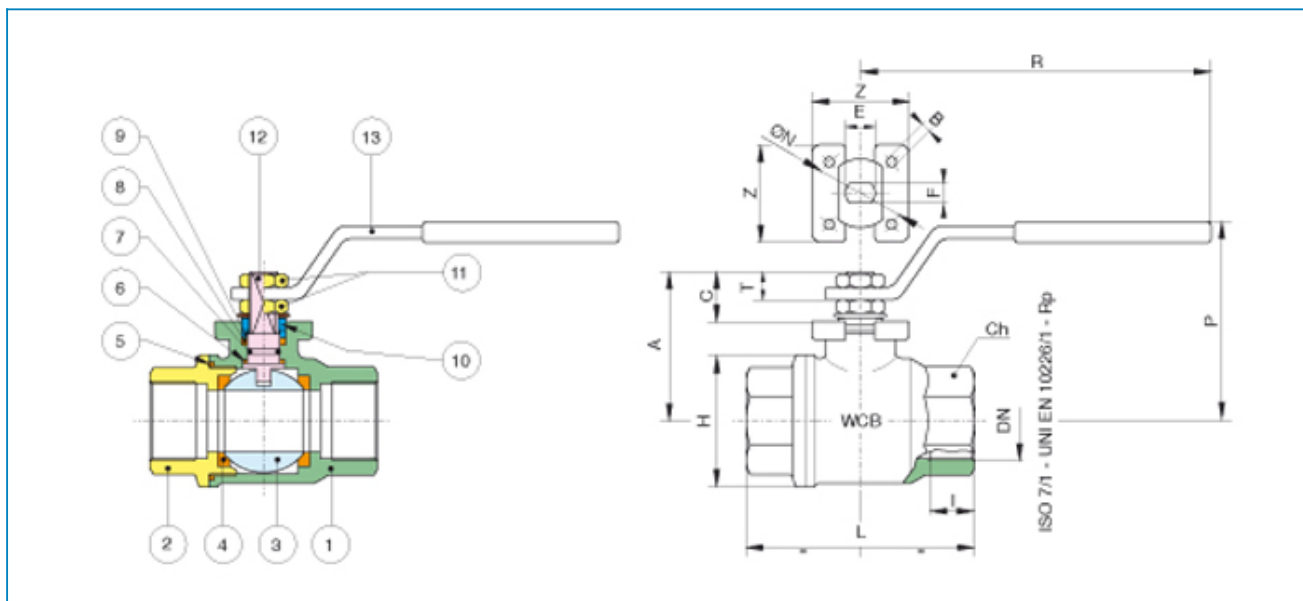
MISURA SIZE	DN	BOX	A	H	L	R	Ch	I	E	F	P	Kv	PN	Kg
1/4"	8	15	28	30	53,5	110	ES.22	10	8	5	44	5,5	64	0,22
3/8"	10	15	28	30	53,5	110	ES.22	10	8	5	44	8,5	64	0,20
1/2"	15	10	30,5	32,5	60	110	ES.27	13	8	5	47	19,2	64	0,25
3/4"	20	15	37	40	70	131	ES.32	14	10	7	54	35,0	40	0,45
1"	25	5	41	49	79	131	OT.41	17	10	7	58	64,5	40	0,85
1"1/4	32	2	50	62	91	174	OT.50	19	12	8	70	103,8	25	1,20
1"1/2	40	2	57	75	103	174	OT.55	19,5	12	8	76	174,0	25	1,80
2"	50	2	66	95	124	174	OT.70	22,5	12	8	86	301,3	25	2,70



Serie **INOX-VAL.**

Articolo **705000**

Full bore carbon steel ASTM A105-WCB ball valve with AISI 304 ball and stem, F/F threading.



Limiti di temperatura: -10° +160° - Temperature range: -10° +160° Vuoto: 10-3 torr. - Vacuum: 10-3 torr.

POS.	PART NAME	MATERIALE-MATERIALS MATERIAUX-WERKSTOFF- MATERIAL	N°P
1	BODY	ASTM-A105 - WCB	1
2	END CONNECTION	ASTM-A105	1
3	BALL	A351 CF8	1
4	BALL SEAT	P.T.F.E.	2
5	SEAT	P.T.F.E.	1
6	THRUST WASHER	P.T.F.E.	1
7	O-RING	FKM (VITON®)	1
8	STEM SEAT	P.T.F.E.	1
9	PACKING GLAND	CARBON STEEL	1
10	END STOP	INOX AISI 430	2
11	NUT	CARBON STEEL	2
12	STEM	A182-F304	1
13	HANDLE	CARBON STEEL	1

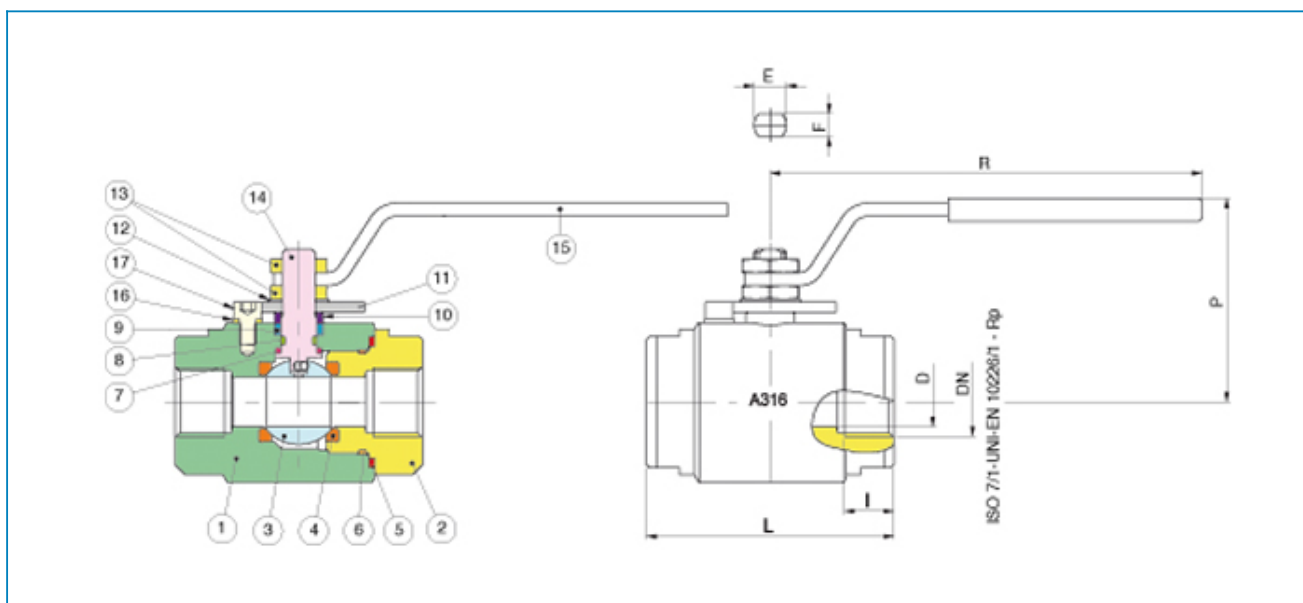
MISURA SIZE	DN	BOX	I	L	H	Ch	R	P	A	C	T	E	F	ØN	B	Z	Kv	PN	Kg
1/4"	8	10	11	55	30	ES.22	110	50	35	13,5	8	8	5	36	5,5	36	5,5	64	0,26
3/8"	10	10	11,4	55	30	ES.22	110	50	35	13,5	8	8	5	36	5,5	36	8,5	64	0,24
1/2"	15	10	15	66	36	ES.27	110	53	38	13,5	8	8	5	36	5,5	36	19,2	64	0,33
3/4"	20	5	16,3	79	45	ES.32	131	68	51	15	10	7	42	5,5	42	35,0	64	0,60	
1"	25	6	19,1	93	54	OT.41	174	79	60	19,5	12,5	12	8	42	5,5	42	64,5	64	1,02
1 1/4"	32	2	21,4	98	64	OT.50	174	83	64	19,5	12,5	12	8	42	5,5	42	103,8	64	1,40
1 1/2"	40	2	21,4	110	80	OT.55	250	100	79	24	16,5	16	10	50	6,5	50	174,0	64	2,41
2"	50	2	25,7	130	95	OT.70	250	107	86	24	16,5	16	10	50	6,5	50	301,3	64	3,54



Serie INOX-VAL MONOBLOCCO

Articolo 709000

Barstock ball valve monobloc type class 800 lbs in stainless steel AISI316 and carbon steel ASTM A105, full bore, F/F threading, fire safe, antistatic device.



Limiti di temperatura: -20° +160° - Temperature range: -20° +160° Vuoto: 10-3 torr. - Vacuum: 10-3 torr.

POS.	PART NAME	MATERIALE-MATERIALS MATERIAUX-WERKSTOFF- MATERIAL	N°P
1	BODY	A182-F316	1
2	END CONNECTION	A182-F316	1
3	BALL	A182-F316	1
4	BALL SEAT	P.T.F.E.+fiberglass	2
5	BODY SEAT	P.T.F.E.+carbografite	1
6	O-RING	FKM (VITON®)	1
7	THRUST WASHER	P.T.F.E.+carbografite	1
8	O-RING	FKM (VITON®)	1
9	STEM SEAT	P.T.F.E.+carbografite	1
10	BUSH	A182-F316	1
11	90° STOP	CARBON STEEL	1
12	SPRING WASHER	CARBON STEEL	2
13	NUT	CARBON STEEL	2
14	STEM	A182-F316	1
15	HANDLE	CARBON STEEL	1
16	WASHER	STAINLESS STEEL	1
17	SCREW	STAINLESS STEEL	1

MISURA SIZE	DN	D	I	L	R	P	E	F	Kv	Kg
1/4"	8	8	11	65	131	54	M8	5	5,4	0,70
3/8"	10	8	11,4	65	131	54	M8	5	5,4	0,67
1/2"	15	15	15	75	174	65	M10	7	16,3	0,96
3/4"	20	20	16,3	90	174	69	M10	7	29,5	1,55
1"	25	25	19,1	100	251	85	M12	8	43	2,35
1"1/4	32	32	21,4	115	251	89	M12	8	89	3,20
1"1/2	40	40	21,4	130	321	105	M16	10	230	5,60
2"	50	50	25,7	150	321	113	M16	10	265	7,90