

BREDT PROGRAM I RUSTFRIT STÅL



OGSÅ VELEGENET TIL MEDICO- OG FØDEVAREINDUSTRIEN



Industriens bedste
samarbejdspartner



Markedets bedste
komponenter og løsninger



På forkant med
den teknologiske udvikling

VORES PROGRAM I RUSTFRIT STÅL

- Blæseteknik
- Båndtransportører
- Køling
- Luftfiltrering
- Pneumatik
- Processventiler
- Statisk elektricitet
- Vakuum

PNEUMATIK

VI TILBYDER ET BREDT SORTIMENT AF PNEUMATISKE KOMPONENTER I RUSTFRIT STÅL

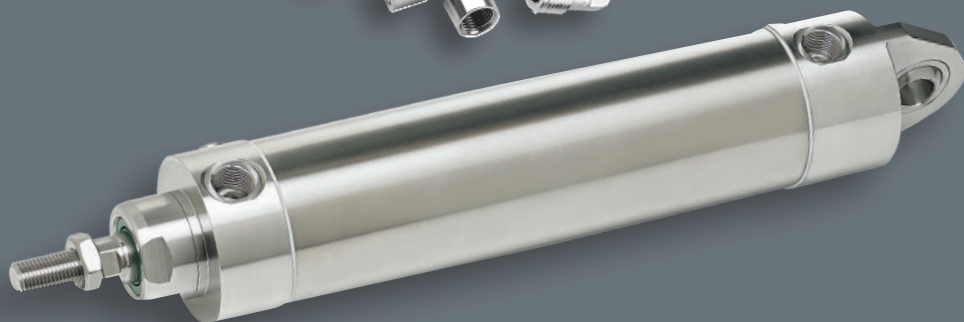
Cylindre, ventiler, kugleventiler, luftbehandling, fittings, koblinger, flow kontrol, lyddæmpere, tilbehør og monteringsstilbehør m.m.

Der anvendes AISI 316 og AISI 316L i produktionen og vi kan levere komponenter i henhold til ATEX 2014/34 og EU-direktiver i mange klassifikationer.

Vores komponenter i rustfrit stål er særdeles velegnede til applikationer i medico- og fødevarerindustrien samt i den kemiske og farmaceutiske sektor.

Endvidere er en stor del af vores serier i rustfrit stål specielt designet og fremstillet til brug til føde- og drikkevarer, da de overholder FDA regulativ § 21 CFR 178 (reg. NSF H1).

- AISI 316 og AISI 316L
- ATEX 2014/34
- EU-direktiver (mange klassifikationer)
- FDA regulativ § 21 CFR 178 (reg. NSF H1)



VIDSTE DU AT...

Rustfrit stål blev opdaget i Sheffield i England for over 100 år siden ved et uheld!

Harry Brearley på Firth Brown laboratorium i Sheffield, var ved at teste forskellige stållegeringer for at forsøge at forbedre riflingen i geværløb. Han bemærkede, at en af legeringerne ikke korroderede.

PROCESVENTILER

UNDGÅ UBEHAGELIGE OVERRASKELSER

Vores sortiment omfatter en lang række procesventiler, magnetventiler, butterfly ventiler, skråsædeventiler, kontraventiler, kugleventiler, Coaxialventiler og kuglehaner. Derudover har vi en lang række specialtilpassede produkter alt efter behov og ønsker.

Procesventilerne i rustfrit stål findes som ATEX og ISO godkendte og fås i 2/2 og 3/2 vejs udgave med mange forskellige pakninger.

De allerstørste fordele ved vores systemer er lang levetid, kvalitet og sikkerhed.



LUFTFILTRERING

Med Filtermist får man den ultimative metode til at fjerne olietåge. Filtermist er en anerkendt markedsleder med en sikker og energieffektiv filterløsning.

Filtermist FX og S-serien er tilgængelige i standard stål og i rustfrit stål til brug i farlige eller korrosive miljøer.

Enheden i rustfrit stål er designet til at udtrække mad- og vegetabiliske olier fra fødevarer-applikationer.

Filtermists centrifuge fjerner olien utrolig godt, idet den kontinuerligt renser luften for op til 98,5% af olien.

S-serien:

Ultra-kompakt olietågefanger
Op til 950 m³/t

FX-serien:

Kompakt olietågefanger
Op til 2750 m³/t

F Monitor

Overvågningssystemet bruger farvede advarselsslamper til at advare, når en olietågeudskiller skal serviceres eller hvis filtrene er blokeret



VIDSTE DU AT...

At rustfrit stål først blev kaldt 'rustløs stål'!

Harry Brearley fandt ud af, at den afgørende ingrediens var tilstrækkeligt chrom, der betyder at oxidfilmen, der er kendt som rust på almindeligt stål blev et uigennemtrængeligt beskyttende lag på det 'rustløse stål'.

STATISK ELEKTRICITET

Vi har et stort program til eliminering af statisk elektricitet til alle slags applikationer.

For applikationer med høje hastigheder, store overflader eller komplekse geometrier tilbyder vi trykluftluftbaserede ioniserings løsninger, der forbedrer produktionshastigheden og produktkvaliteten.

Vores program i rustfrit stål inkluderer:

- ion-luftknive, der fjerner statisk elektricitet fra plast materialer, net, blade, ark og folie samt andre produkt-overflader, hvor iturivning, blokering og voldsomme stød er et problem. Overfladerne fejles rene for statisk elektricitet, partikler, støv og snavs.
- ion-ringblæseren producerer en ensartet 360° ioniseret luftstrøm. Den er nem at sætte rundt om et emne til eliminering af statisk elektricitet og snavs. Den er ideel til anvendelse på rør, kabler, stangpressede materialer, slanger, ledninger mm.



BLÆSETEKNIK

ENERGIEFFEKTIVE OG STØJSVAGE LØSNINGER

Det grundlæggende princip bag vores løsninger er at skabe en ensartet, stabil og såkaldt laminar luftstrøm i stedet for den turbulente og støjende strøm, der genereres af åbne rør.

Vores blæsepistoler, dyser og luftknive har en optimal kombination af høj blæsekraft, lavt støjniveau og lavt energiforbrug.

- Sænkning af lydniveauet med 50%
- Reduktion af luftforbrug med mindst 30%
- Overholdelse af myndighedernes sikkerhedskrav

Vi tilbyder verdens mest omfattende udvalg af trykluftdyser.

Vores produkter er inddelt i fire kategorier:

1. Standard luftdyser 0 – 6 N
2. Luftdyser med høj blæsekraft 6 - 270 N
3. Luftknive og luftgardiner
4. Special luftdyser



VIDSTE DU AT...

Et lavere støjniveau ikke medfører en lavere blæsekraft!

Silvent's design eliminerer turbulens og udnytter den omgivende luft for en mere effektiv blæsekraft.

SLANGEBRUDSSIKRING

Med HoseGuard® slangebrudskobling sikrer du dig, at der omgående lukkes for luftforsyningen, hvis en slange eller et rør skulle gå i stykker. Dermed falder slangen til jorden uden at 'slå ud' og ramme personer eller materiel.

Ved montering af en slangebrudssikring undgår du altså ikke blot et potentielt stort energitab – du undgår samtidig også alvorlige arbejdsulykker.

Applikationer

- Trykluftslanger og systemer til fødevarerindustrien samt den kemiske og farmaceutiske sektor
- Eget til enhver applikation, hvor der anvendes komprimeret luft



STØVFILTERRENSNING

Vi tilbyder Mecair pilotventiler, der er designet til specifikke applikationer vedrørende støvfilterrensning.

Vores sortiment af rustfri pilotventiler AISI 316 er certificeret efter både nordamerikanske og europæiske standarder.



KØLING

UNDGÅ NEDBRUD OG OVEROPHEDNINGSSKADER!

Vores kabinetkøler og koldluft-pistol har en indbygget rustfri vortexkøler til at omdanne trykluft til koldluft på op til -46°C.

Vortex-køleren er en driftsikker og vedligeholdelsesfri løsning.

Vortex-køleren kan skabe:

- Temperaturer fra -46°C til 127°C
- Flow rater fra 28 til 4248 SLPM
- Køling op til 2571 Kcal/t.



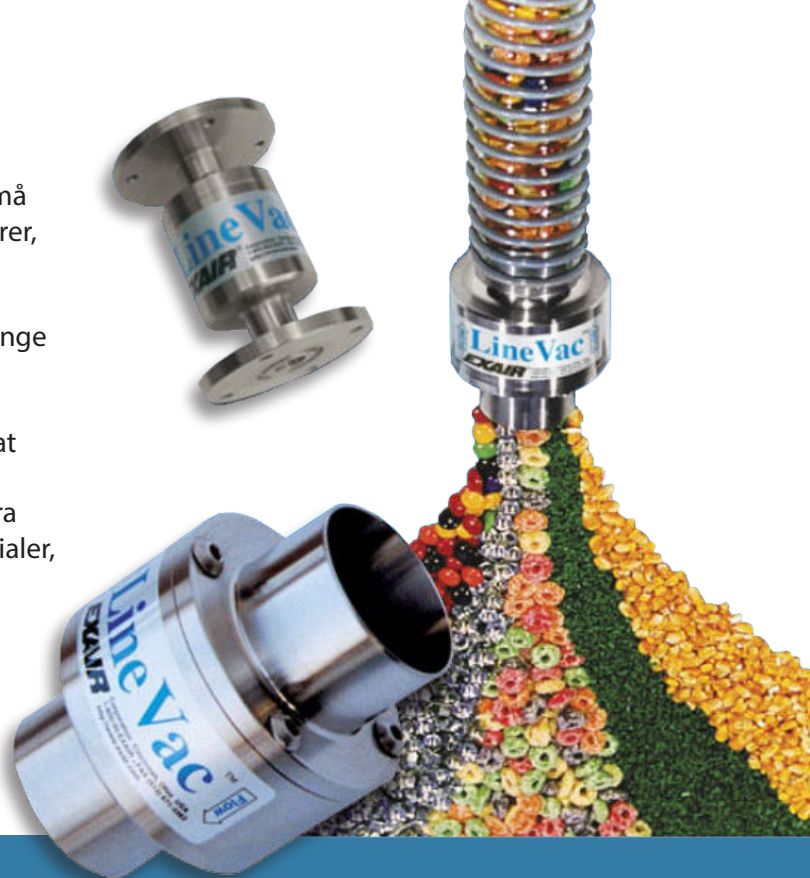
VAKUUMTRANSPORT

Har du brug for at kunne transportere store såvel som små mængder af piller, granulater, spåner, papirvarer, fødevarer, foderstoffer, affald mm. over lange afstande/højder?

Monter en Line Vac og omdan et almindeligt rør eller slange til en kraftfuld emnetransportør!

Ved et forholdsvis lavt tryk kan Line Vac bruges til både at transportere emner hen til et område eller maskine som f.eks. en pakkestation og til at transportere emner væk fra et område eller maskine, som f.eks. overskydende materialer, defekte produkter eller affald.

Line Vac i rustfrit stål fås i en lang række størrelser. Den er kompakt, støjsvag og der er ingen bevægelige dele, der kan slides.



RUSTFRIT STÅL ER LET AT RENGØRE

Korrosionsbestandigheden i rustfrit stål betyder, at det er helt neutralt til levnedsmidler, så smagen og udseendet af fødevarer forbliver uændrede. Og da det er let at rengøre, er rustfrit stål det ideelle materiale i de miljøer, hvor strenge hygiejniske forhold er vigtige.

Derfor er rustfrit stål første valg især for fødevare- og medicoindustrien.

BÅNDTRANSPORTØRER

AVS forhandler båndtransportører fra Dörner, der har flere serier i rustfrit stål, der er specielt egnede til fødevare- eller medicoindustrien.

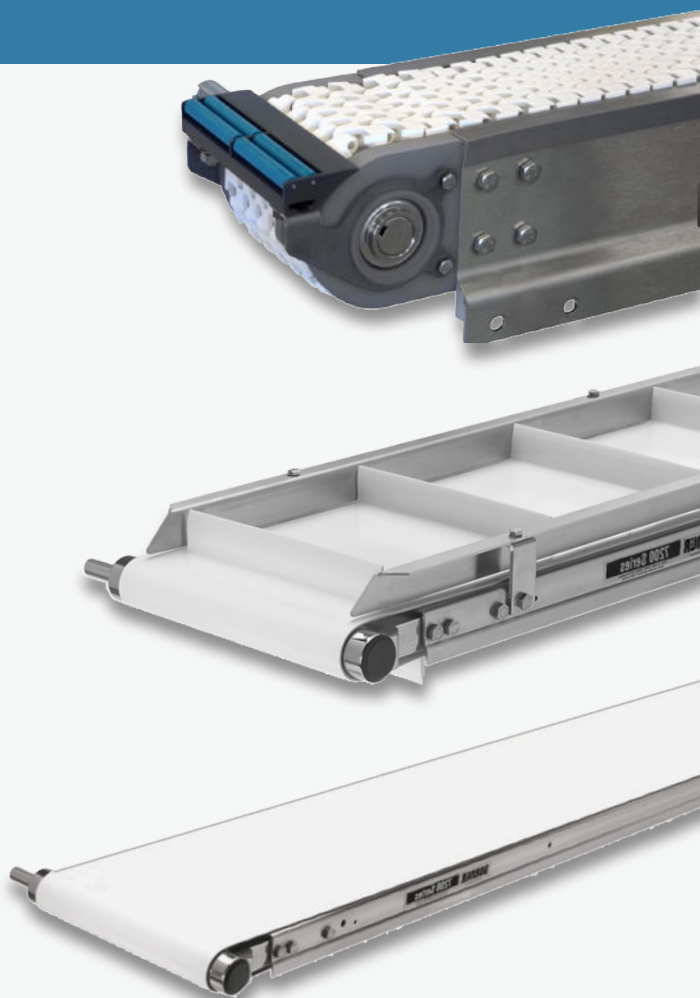
SANITÆRE BÅND

Seriene AquaPruf og AquaGuard er rengøringsvenlige sanitære bånd, de er konstrueret til fuldstændig 'wash down'. De er bygget til maksimal fleksibilitet og fås med lige, kurvede og z-frame modulmuligheder.

De sanitære bånd fås med forskellige bæltter og profiler, f.eks. lave profiler, der passer ind, hvor andre bånd ikke gør, rillede eller ruminddelte profiler til tunge emner, der er egnet til højtryksafvaskning, elevation, lange distancer og overførsler.

Vi er i stand til at tilbyde mange variationer og kombinationer af hver model, men vi kan også skabe særlige versioner eller skræddersyede løsninger efter ønskede specifikationer.

Se det store udvalg af båndtransportører, profiler, bæltter m.m. på vores hjemmeside www.avsdanmark.dk.



MED VORES PRODUKTER I RUSTFRIT STÅL TYPE 303 OG 316 ER DU SIKRET LANG LEVETID OG VEDLIGEHOLDELSFRI DRIFT

DIN BEDSTE SAMARBEJDSPARTNER

Hos AVS får du ikke kun en leverandør, men en partner, der er behjælpelig med:

- Renere, sikrere og en mere produktiv arbejdsplads
- Bedre drift
- Færre omkostninger
- Skræddersyet behovsdækning
- Kompetente og engagerede medarbejdere

VI TAGER ANSVAR

Vi har fire mærkesager: Vi værner om miljø, arbejdsmiljø, sikkerhed og automatisering inden for industrien. Vi mener nemlig, at alle har ret til et godt arbejdsliv.

Vores produkter spænder bredt og kan hjælpe med alt fra at opnå renere luft, mindre støj, reducere energiforbrug, bedre arbejdsstillinger til afrensning af beskidte flader m.m.

FØLG OS PÅ DE SOCIALE MEDIER



AVS DANMARK

Skelvej 18
2640 Hedehusene
Telefon: +45 4656 4343
www.avsdanmark.dk
mail@avsdanmark.dk

Vi er medlem af

