

ORIGINAL BETJENINGSVEJLEDNING

UNIVERSAL-LAVTRYKSVASKER 1000 SR-ASR



1 INDHOLDSFORTEGNELSE

Kære kunde!

Vi er glade for, at du har valgt at anskaffe vores universal-lavtryksvasker!

Læs denne betjeningsvejledning inden brug, og følg dens anvisninger.

Opbevar denne betjeningsvejledning til senere brug eller efterfølgende ejere.

Indholdsfortegnelse

1. Før første ibrugtagning

- 1.1 Miljøbeskyttelse
- 1.2 Tilsigtet brug
- 1.3 Montering af håndtag
- 1.4 Anvendelsesbetingelser
- 1.5 Sikkerhedsinstruktioner
- 1.6 Eltilslutning
- 1.7 Transport og opbevaring

2. Ibrugtagning, betjeningselementer, driftsophør

- 2.1 Funktion
- 2.2 Vandforsyning
- 2.3 Fremgangsmåde ved ibrugtagning
- 2.4 Betjeningselementer
- 2.5 Rengøringsproces og driftsophør
- 2.6 Rengøringsmidler, smøremidler, dosering
- 2.7 Skift mellem ekstern tank og ekstern indsugning

3. Vedligeholdelse og fejlfinding

- 3.1 Rengøring og skift af vand, filterskift
- 3.2 Udluftning, filterregistrering, vedligeholdelsesplan
- 3.3 Fejlfinding, fejlfindingstabel

4. Tekniske data

- 4.1 Funktionsdiagram, tekniske data
- 4.2 Reservedelsliste
- 4.3 Ledningsdiagram

5. Garanti, EF-overensstemmelseserklæring



1 FØR FØRSTE IBRUGTAGNING

1.1 Miljøbeskyttelse

Emballagematerialerne kan genvindes. Kast ikke emballagen i husholdningsaffaldet, men aflever den til genvinding. Gamle apparater indeholder værdifulde genanvendelige materialer, der bør afleveres til genvinding. Batterier, olie og lignende stoffer må ikke udledes i miljøet. Bortskaf derfor gammelt udstyr via egnede indsamlingssystemer.

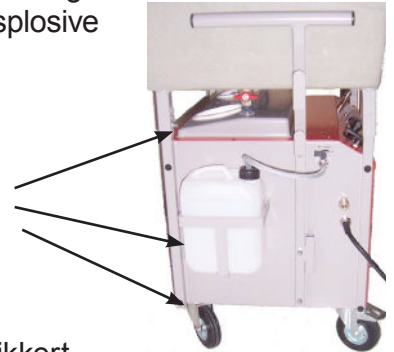


1.2 Tilsigtet brug

Apparatet er beregnet til manuel rengøring af dele og maskiner med vandige opløsninger i håndværks- og industrivirksomheder. Opløsningsmidler og brandfarlige eller eksplosive væsker må ikke påfyldes.

1.3 Montering af håndtag

Spænd håndtaget fast med de tre medfølgende kalotmøtrikker.



1.4 Anvendelsesbetingelser

Før apparatet tages i brug, skal det sikres, at det er i korrekt stand og er driftssikkert.

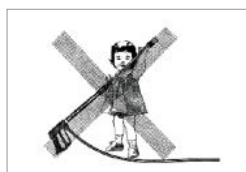
Hvis dets tilstand ikke er i orden, må det ikke bruges.

- Når du bruger apparatet i farlige områder (f.eks. tankstationer), skal de tilsvarende sikkerhedsbestemmelser overholdes. Anvendelse i eksplosionsfarlige rum er forbudt.
- Apparatet skal stå på et stabilt underlag under transport og arbejde.
- Alle strømførende dele i arbejdsområdet skal være beskyttede mod vandstråler.
- Som beskyttelse mod vandsprøjt skal brugeren bære passende beskyttelsesbeklædning, navnlig egnede beskyttelsesbriller og handsker.
- Sprøjt ikke på materialer, som indeholder sundhedsskadelige stoffer.
- Brugeren skal tage hensyn til de lokale forhold og skal under arbejdet med apparatet være opmærksom på andre personer.
- Apparatet må aldrig efterlades uden opsyn, så længe det er i drift.
- Som følge af arbejdet med vand kan komponenter korrodere – træf egnede beskyttelsesforanstaltninger.
- Apparatet producerer små mængder aerosoler. Sørg for, at andet udstyr ikke tager skade ved at blive ramt.
- Tilladt belastning, se tekniske data.

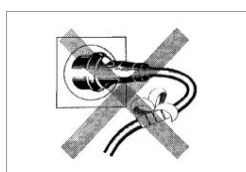
1.5 Sikkerhedsinstruktioner

- **Vigtigt:** Der kan sidde spåner fast i hjulene, grib ikke om hjulene
- Lavtryksvaskeren skal stå på et befæstet underlag eller opbevares i et kar, hvis der er miljøskadelige stoffer såsom olie i tanken.
- Apparatet skal straks afbrydes i tilfælde af en fejlfunktion, f.eks. hvis der ikke længere kommer vand ud!
- Bortskaf spildevand og lækagevand i overensstemmelse med retningslinjerne.
- Bemærk: Ved rengøring dannes aerosoler.
- Sørg for tilstrækkelig ventilation eller udsugning.
- Under arbejdet er der ved koblinger, rør og dyser risiko for personskade som følge af meget varme dele!
- Ved enhver form for servicearbejde skal apparatet adskilles elektrisk fra elnettet. Stil hovedafbryderen til position "0", og træk stikket ud af stikkontakten.
- Ved brug af rengøringsmidler skal oplysningerne i sikkerhedsdatabladet endvidere følges.
- Advarsels- og henvisningsskiltene, der er placeret på apparatet, giver vigtige oplysninger for sikker drift.
- Ud over henvisningerne i betjeningsvejledningen skal de generelle forskrifter om sikkerhed og ulykkesforebyggelse følges.
- Risiko for at snuble over ledninger og slanger
- **Vigtigt:** Risiko for at glide på gulvet som følge af fugt
- **Vigtigt:** Risiko for klemning, når apparatet stilles eller lægges
- Ved transport skal apparatet fastgøres

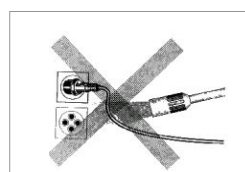
1.5 Sikkerhedsinstruktioner, fortsat



Børn må ikke arbejde med lavtryksvaskeren!



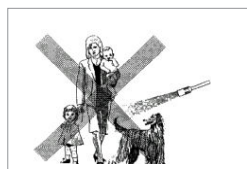
Hvis ledningen beskadiges skal den repareres fagmæssigt korrekt!



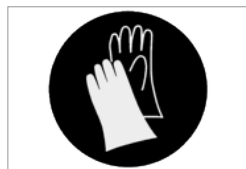
Ret ikke vandstrålen mod stikkontakter!



Skyl ikke apparatet med vandstrålen!



Risiko for skoldning!
Ret aldrig vandstrålen mod mennesker eller dyr!



Brug altid egnede handsker, når du udfører arbejde på apparatet.



Risiko for personskade!
Bær beskyttelsesbriller til beskyttelse mod vandsprøjt!



Brug åndedrætsværn ved sug af kølesmøremiddel

1.6 Eltilslutning

- Den spænding, der er angivet på typeskiltet, skal svare til strømforsyningsens spænding.
- Apparater i beskyttelsesklasse I må kun være tilsluttet strømkilder med jordforbindelse. Stikkontakten har på lysnetsiden en 16 A-sikring.
- Den netledning, som fabrikanten foreskriver, skal bruges; dette gælder også ved udskiftning af ledningen. Typen fremgår af ledningsdiagrammet og typeskiltet.
- Bruges der forlængerledning, skal denne have jordforbindelse, der er sluttet korrekt til stikforbindelserne. Forlængerledningens ledere skal have et mindste tværsnit på 1,5 mm² og være stænkttætte. Ved forlængerledninger på mere end 10 m skal ledertværsnittet være mindst 2,5 mm².
- Dette apparat må kun være tilsluttet en stikkontakt, der er sikret med en 30 mA fejlstrømsafbryder (FI).
- Tilkoblinger bevirker kortvarige spændingsfald. Ved ugunstige netforhold kan der opstå negativ påvirkning af andre apparater.
- Ved et netimpedans på under 0,15 ohm skal der ikke forventes forstyrrelser.
- Rør aldrig ved netstikket med våde hænder.
- Det er vigtigt at sørge for, at netledningen eller forlængerledningen ikke bliver kørt over, klemt, trukket i eller på anden måde bliver beskadiget.
- Beskyt ledningen mod varme, olie og skarpe kanter.
- Samlingen må ikke ligge i vand.

1.7 Transport og opbevaring

Ved transport skal apparatet fastgøres. Apparatet vil blive ødelagt af frost!



Universel-lavtryksvaskeren må kun henstilles i frostfrie rum.

Gør følgende, hvis det undtagelsesvis ikke er muligt: Aftap vandet, og påfyld vand med frostvæske. Lad renseren køre, indtil der kommer frostvæske til dysen i sugestilling og i tankstilling.



Med henblik på transport kan de to klemeskruer løsnes, og karret kan tages ned.
Løft ikke apparatet op i karret! Apparatet vil falde ned!

2 IBRUGTAGNING, BETJENINGSELEMENTER, DRIFTSOPHØR

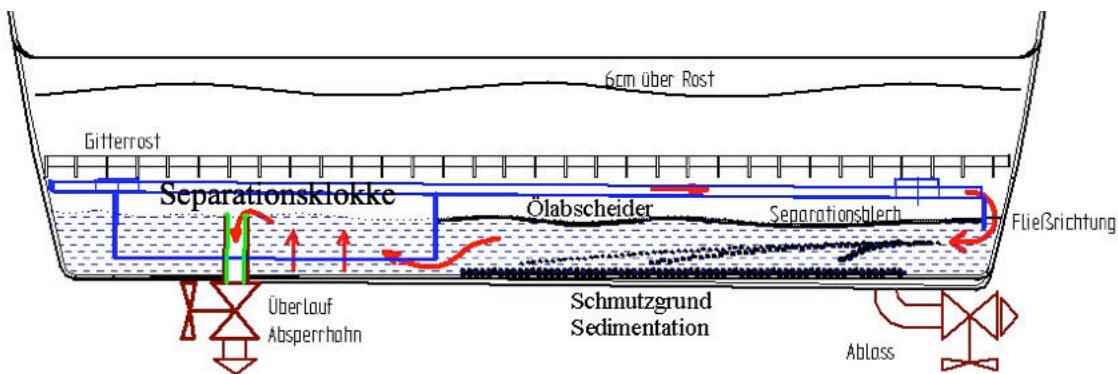
2.1 Funktion (se også kapitel 4. Funktionsdiagram)

Universal-lavtryksvaskeren er udstyret med en trykpumpe og en elektrisk gennemstrømningsvandvarmer, som opvarmer rengøringsvandet til over 90 °C og muliggør lavtryksrensning med pistol. Spildevandet samles i opsamlingskarret under delene, der rengøres. I karret og tanken derunder finder sedimenteringen sted. Spildevandet løber derefter ind i et 30 µm-finfilter, hvorfra det via hovedpumpen føres til gennemstrømningsvandvarmeren og igen til sprøjtepistolen til yderligere rengøringsopgaver.



Billede: Samlet opbygning / betjeningsgruppe

Karrets funktionsprincip



Separationsplade under risten:



- Forhindrer direkte sprøjt ind i vandet
- Yder beskyttelse mod skvulp
- Reducerer lugtgener
- Giver et kontrolleret og roligt indtag af vand
- Opfanger grove partikler
- Fungerer som støtte for fibervæv
- Olieudskillelse på bund og underside
- Muliggør sedimentering af suspenderede partikler
- På grund af kanterne kan vandet kun løbe ned på den ene side

Overløbet med afspærringshane regulerer niveauet i karret. Aftapningshanen kan lukkes i tilfælde af ekstrem tilsnavsning, ved arbejde med forbrug i udløbet eller ved rengøring eller påfyldning. Separationsklokken adskiller snavs og olie fra "renområdet". Inde i separationsklokken virker små opdriftskræfter, så der kan ske en god sedimentering af faste partikler. Udskillelse af faste partikler og olie sker på den "lange vej" fra tilløbet til overløbet. Ved en sprøjtevolumen på 2 l/min bruger brugsvandet 15 minutter på at nå til overløbet (ved kontinuerlig sprøjtning).

2 IBRUGTAGNING, BETJENINGSELEMENTER, DRIFTSOPHØR

2.2 Vandforsyning (2 muligheder)

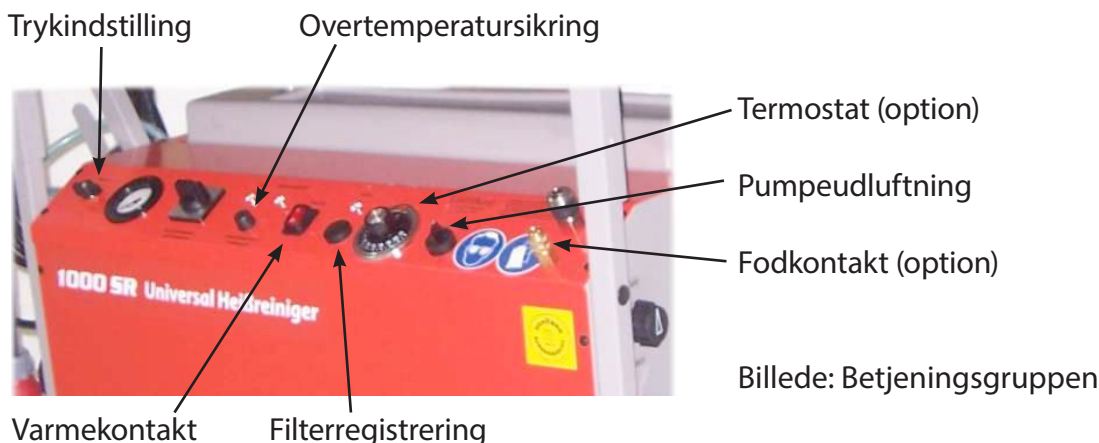
1. Fyld karret op til 6 cm over risten med rent vand, mens hanen er lukket, og tanken er tom. Efter behov og når du arbejder med vand-recycling, hældes der rengøringsmiddel med i karret. Åbn kuglehanen mellem kar og tank, og lad vandet løbe i tanken.
2. Fyld tanken via Garden-koblingen øverst på tanken. Svømmerventilen lukker automatisk. Fyld karret ca. 6 cm op, indtil vandet rører den nederste kant af separationspladen. Åbn hanen, og luk vandledningen.



Hane mellem kar og tank

2.3 Fremgangsmåde ved ibrugtagning

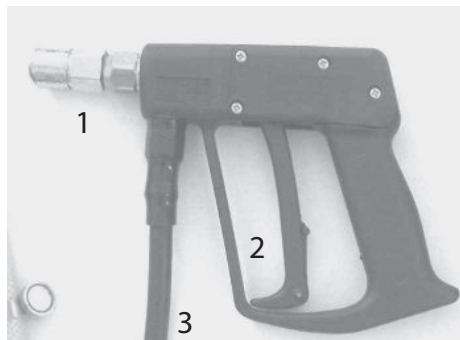
1. Kør apparatet hen til det ønskede rengøringssted.
2. Sæt 16 A-stikket i.
3. Sæt sprøjteslangerne i lynkoblingerne på apparatet.
4. Vælg tank eller indsugning, se også skift mellem tank og ekstern indsugning.
5. Sæt udskiftningsindsatsen (option) på sprøjtepistolens lynkobling.
6. Stil hovedafbryderen (billedet Betjeningsgruppe) på "I".
Den grønne lampe i betjeningsgruppen indikerer driftsklar tilstand.
Pumpen starter hørbart og afbrydes straks igen.
7. Slå varmen (billedet Betjeningsgruppe) til.
8. Hold sprøjtepistolen med isat udskiftningsindsats mod fladen, der skal rengøres, og tryk på aftrækkeren.
Pumpen starter, og samtidigt opvarmes det udløbende trykvand.
9. Når der begynder at dannes kondens (der stiger damp op), er vaskeren klar til brug.



2 IBRUGTAGNING, BETJENINGSELEMENTER, DRIFTSOPHØR

2.4 Betjeningslementer

Lynkobling (ekstraudstyr på pistolen) Betjen kun pistolen med isat udskiftningsindsats! Ellers skal trykket aflastes via slangetilslutningen på apparatet (se fejlfindingstabellen).



Sugeslange



Tilslutning til trefaset

Trykindstilling



~ 3 bar



~ 5 bar



~ 7,5 bar

Sprøjtepistol med aftrækker

1. Lynkobling til udskiftningsindsats (option) Træk bagud for at åbne, lukker automatisk i åben tilstand
2. Sprøjtepistol med aftrækker
2. Trykslange. Vekselstrøm 16 A

Der er to lynkoblinger: En på kontrolpanelet til pistolen til arbejde i karret og en ved håndtaget til lansens. Pistol og lanse kan byttes om. Når de anvendes samtidigt, går tryk og temperatur ned. Ved drift bør lanse og pistol være sat i. Trinløs trykindstilling muliggør tilpasning til de forskellige rengøringsopgaver.

2.5 Rengøringsproces og driftsophør

Sprøjt delene i en afstand af ca. 2-10 cm.

Løst støv, fedt og olie løsnes af det varme vand.

Skyl kraftigt, indtil alt snavs, også på skjulte steder, er fjernet.

Man kan da gå meget tæt på snavset, idet vandet stort set ikke sprøjter tilbage.

Delene tørrer meget hurtigt i luften.

Sluk for varmen, ca. 1 minut før arbejdets afslutning.

Vandvarmeren køles af (forhindrer kalkudfældning ved temperaturer over 50 °C).

Hold pistolgrebet trukket, og stil hovedafbryderen på "OFF" (trykløs).

Aktivér pistollåsningen.

Træk stikket ud, og hæng ledning og slange på ophængen.

Ved drift med sugeslange skal tanken være fyldt op til minimumsniveauet.

2.6 Rengøringsmidler, kølesmøremidler, dosering

Ifølge retningslinjerne for rensere må der kun anvendes kemikalier, som producenten af apparatet har godkendt.



Det samlede indhold kan blive reduceret på grund af vandets fordamning, medrivning og sprøjtning. Vi anbefaler at kontrollere pH-værdien ved hver påfyldning. For høj koncentration af kemikalier kan medføre komponentskader og bortfald af garantien som følge af forkert håndtering.

Ved brug af andre rengøringsmidler bortfalder garantien.

Brug ikke:

- Demineraliseret, destilleret eller ionbyttet vand
- Rengøringsmidler, der fører til en pH-værdi < 7 og > 11.
- Rengøringsmidler, som forårsager blåfarvning af messing.
- Væsker, der er brandfarlige. Det kan føre til en potentielt eksplosiv luftblanding ved sprøjtning!
- Rengøringsmidler, der afgiver gassen hydrogen som reaktionsprodukt med aluminium.

For særlige vandkvaliteter, der opløser zink, støbejern eller messing, bortfalder garantien.

Kølesmøremidler

Kølesmøremiddel-emulsioner må ikke have højere viskositet end 20 mm²/s. Koncentrationen bør ligge mellem 2 % og 5 %.

Ved forarbejdning af højere koncentrationer eller brugsemulsioner fra værktøjsmaskiner kan der hurtigere ske tilstopning af 30 µm-finfilteret, der er installeret for at beskytte pumpen. Her er det vigtigt at have en tilstrækkelig beholdning af reservefilterpatroner (best.-nr. FP-018).

Dosering

Til rengøring kan du tilføje rengøringskoncentrat med eller uden midlertidig korrosionsbeskyttelse. Det gøres ved at åbne det sorte greb (doseringsventil) på siden lidt.

Det giver en dosering fra ca. 5 % ved minimal åbning og op til 30 % afhængigt af viskositeten af koncentratet i tanken. Dermed kan snavs indeholdende olie/fedt fjernes hurtigere og mere effektivt.

Rengøringsmidlet kan også tilsættes direkte i kredsløbet. Dette anbefales ved føring af vand i kredsløb eller for at opnå en nøjagtig dosering.

Ved brug af doseringsventilen og arbejde i kredsløb akkumuleres koncentrationen af rengøringsmiddel pr. vandgennemløb.

Efter brug lukker du doseringsventilen (til højre) og sprøjter videre, indtil der kommer klart vand ud af dysen. Ved tyktflydende rengøringsmiddel og til fremstilling af små koncentrationer kan det anbefales at fortynde i dunken. Ligeledes bør der fortyndes, hvis rengøringsmidlet tilstopper slangerne, der er luft i ledningen, eller hvis der suges for lidt rengøringsmiddel ind.

Det er vigtigt, at koncentratbeholderen er tilsluttet rigtigt (se billedet), og sugeslangen når ned til jorden.

2.7 Skift mellem ekstern, trykløs sugeslange og vandledning med fortryk (option)

Funktionsvælgeren bør være indstillet fast på den ønskede driftstilstand. Andre eller forkerte kontaktpositioner fører til ventilering af pumpen.

Placer fodventilen på sugeslangen i en ekstern tank for at tage rengøringsmedie ind. Se kapitlet Rengøringsmidler.

Udluft ved behov. Se også kapitlet "Udluftning"

Sørg for, at der ikke suges faste partikler ind, da fodventilen og filteret hurtigt vil tilstoppes. Fodventilen vil blive ødelagt af for store mængder snavs.

Lad ikke apparatet stå i længere tid uden opsyn med aktiveret udluftning.

Hvis apparatet ikke er udluftet inden for 10 min., foreligger en driftsfejl.
Sluk apparatet, og kontakt service!





Lavtrykssvaskeren må kun bruges i komplet og lukket tilstand

Risiko for forbrændinger!
Ved vedligeholdelsesarbejde på varmelegemet! Lad apparatet køle af først!

- Som følge af apparatets konstruktion er det ved tilsigtet brug stort set vedligeholdelsesfrit for brugeren.
- Inden man udfører vedligeholdelse på apparatet og udskifter dele, skal man afbryde apparatet og trække stikket ud.
- Reparationer må kun udføres af faguddannede personer, der er fortrolige med alle relevante sikkerhedsregler.
- Der må kun anvendes tilbehørs- og reservedele, der er godkendt af producenten. Originale tilbehørs- og reservedele giver garanti for, at apparatet fungerer sikkert og problemfrit.

BEMÆRK: Lavtrykssvaskeren skal iht. DGUV-regel 100-500, kapitel 2.36 (Arbejde med væskerensere) samt DGUV-forskrift 3 (Elektriske anlæg og driftsmidler) kontrolleres af en sagkyndig efter hver reparation og mindst en gang om året.

3.1 Rengøring og skift af vand

- Tap vandet af karret med kuglehanen på siden.
- Ved rengøring af apparatet skal du rengøre risten og tage den ud; det samme gælder separationspladen. Rengør karret med pistolen. Tøm derefter hovedtanken med kuglehanen.
- Rengør tanken, og tør den af med en klud.

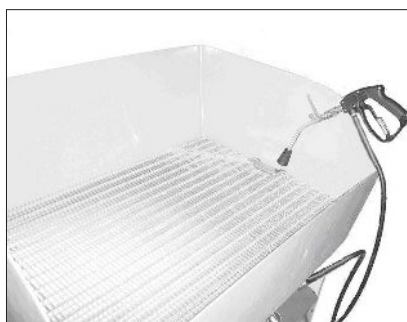


Den snavsede rengøringsvæske må ikke ledes ubehandlet i jorden, i vandløb eller i kloaksystemet. De tilsvarende bestemmelser i det respektive land skal overholdes

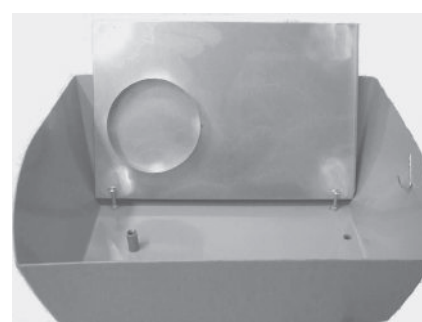
Du kan rense karret ved hjælp af apparatet



Tap vandet af karret via kugleventilen, eller fjern det ved hjælp af en støvsuger



Tag risten ud



Vip separationspladen opad, rengør den nedenunder, og tag den ud

Tankrengøring



Apparatet kan bruges til rengøring af tanken, så længe der er nok vand i tanken, og aftapningshanen ikke er åben

Tankens rengøringsåbning

Vandmangel

Ved vandmangel afbrydes apparatet.
Fyld mere vand i tanken.

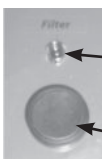


Indikation af for lav vandstand i tanken



Lynkobling
Fyldning af tanken med automatisk frakobling via svømmerventil

Filterregistrering



Apparatet frakobles automatisk, hvis et defineret undertryk overskrides efter filteret.
Dette indikeres ved, at den røde lampe lyser.
Filtrene bør udskiftes snarest.
Meddelelsen kan midlertidigt ignoreres ved at kvittere på den sorte tast.

Filterskift

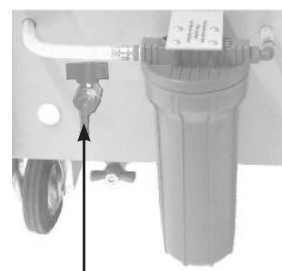


Stil 3-vejs-hanen på filterskift, åbn filterhuset, skift filteret
Rengør patronen
Sørg for, at O-ringen sidder rigtigt (pakning i patronen)
Spænd patronen fast.
Brug filternøgle

Fyld filterhuset med vand efter filterskift, og før det skrues på.
Derefter skal apparatet udluftes!!!

3.2 Udluftning af apparatet

- 1 Stil 3-vejs-hanen på indsugning
- 2 Læg sugeslangen i apparatets tank eller i en ekstern beholder
- 3 Stil opsamlingsbeholderen under udluftningshanen
- 4 Tænd udluftningspumpen (grøn kontakt)
- 5 Åbn udluftningshanen (indtil der kommer en klar vandstråle ud)
- 6 Luk udluftningshanen
- 7 Sluk udluftningspumpen
- 8 Gentag om nødvendigt trin 1-7



Udluftningshane

Vedligeholdelsesplan

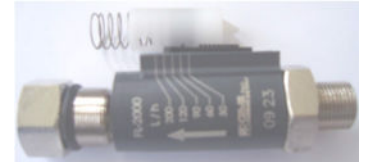
Tidspunkt	Handling
Dagligt	Kontrol af vandstanden
Hver måned eller ved tilsmudset tank, ved olie og fedt i vandet	Udskift vandet, og rengør tank og kar Se også "Rengøring og skift af vand"
Hvert halve år	Visuel kontrol af apparatet, kontrol af slanger og tilslutninger for tæthed

Ved hårdt vand anbefaler vi afkalkning iht. producenterklæringen.

3.3 Fejlfinding

Strømningsafbryder

Strømningsafbryderen og kontraventilerne kan være tilsmudsede og forårsage fejl (se fejlfindingstabellen). Disse dele skal rengøres af kvalificeret personale.

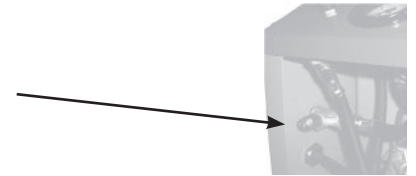


Strømningsafbryder

Overtryksventil

Ved reparationer skal overtryksventilens funktion kontrolleres. Det er en sikkerhedsrelevant komponent. I normal tilstand er sikkerhedsventilen lukket.

Hvis overtryksventilen har været udløst igennem længere tid, kan den være tilstoppet/tilkalket. Apparatet ville da ikke længere være driftssikkert!



Overtemperatursikring

Hvis apparatet ikke længere opvarmer:

Skrue den runde sorte hætte i betjeningsgruppen af.

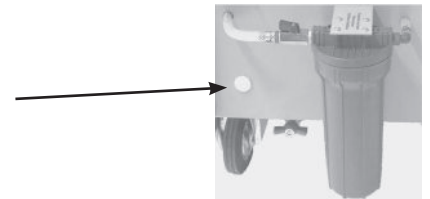
Tryk den centrale stift ind med en tynd skruetrækker – klik – varmeren er klar til brug igen.



Pumpen klemmer

Ved længere tids stilstand, høj viskositet eller olie i vandet kan pumpen klemme ved opstarten.

Problemet afhjælpes ved at fjerne gummiproppen ved siden af filteret, finde pumpeakslen med en skruetrækker og dreje den fri.



Sikkerhedskontrol og skift af sikring



Tag stikket ud af stikkontakten.



2 x transformer 0,8 A

Skrue monteringskruerne på bagsiden ud. Nederst til venstre er det elektriske kredsløb placeret. Åbn låget, der er tre sikringer, to i transformeren (tag de orange stifter ud).



1 x sikringsholder med 4 A-reservesikring

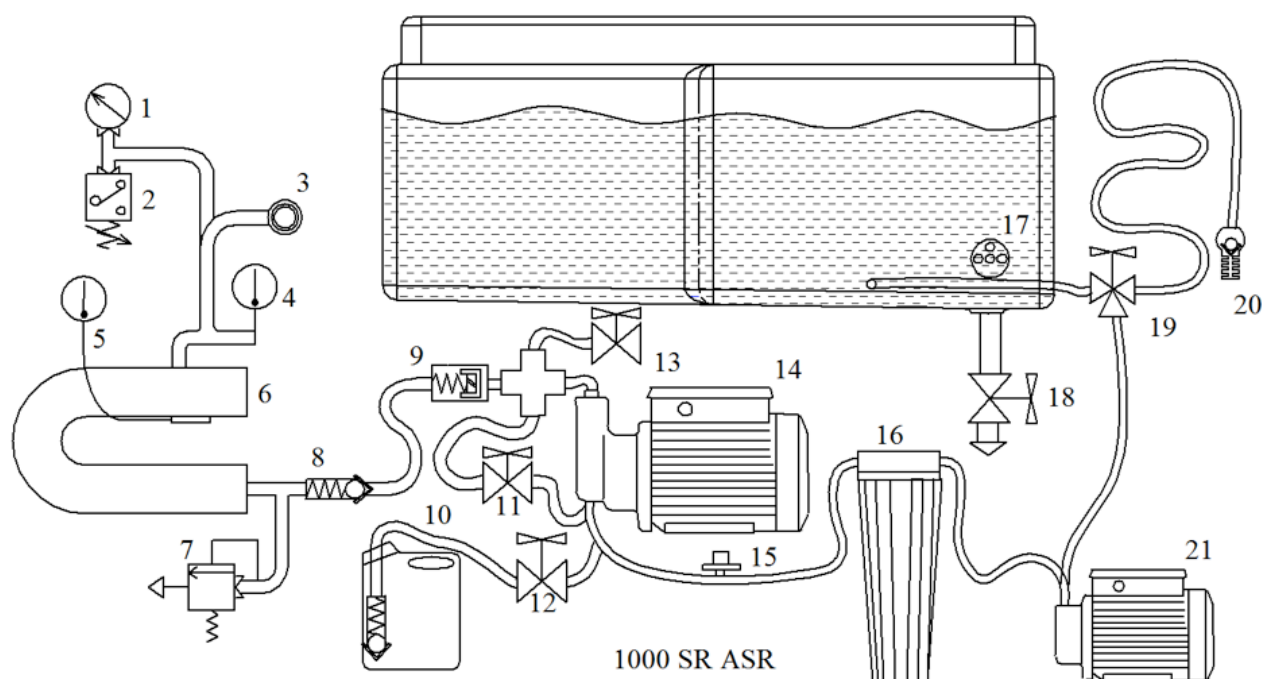
3.3 Fejlfindingstabel

Fejl	Årsag	Afhjælpning
Der kommer ikke vand ud af dysen	Snavset dyse	Aktivér pistollåsen, afmonter dysen, og blæs den igennem med trykluft.
Den røde lampe lyser	Filtrene er fulde	Kvittér med knappen. Se kapitlet Rengøring og skift af filter
Den røde lampe lyser, selvom filtrene lige er blevet skiftet.	Drejeknappen står på filterskift.	Åbn hanen, og kvittér på tasten.
Den gule lampe lyser ikke, selv om pumpen trækker luft ud af tanken	Niveauelementet er indstillet forkert og frakobler for sent, evt. som følge af tilsmudsning eller trykslag, evt. defekte sensorer	Skru niveauelementets midterste skrue 1 til 2 omgange ind Sensor defekt
Fejl som følge af medierne Filteret er tilstoppet hele tiden	Skift vandet oftere. Filteret frafilterer olie fra f.eks. gamle separerede emulsioner, emulsionen er for tyk, eller der er afrenset spildolie i store mængder.	1. Tag en ny emulsion, evt. i lavere koncentration. 2. Arbejd til forbrug, dvs. led spildevand i afløbet
Filterregistreringen indikerer konstant. Trykket falder, pumpen bliver støjende, der er luft i rørene	Udsugningen er tilstoppet af større klumper eller slam	Find og fjern klumper og slam, og udskift om nødvendigt rør og fittings.
Apparatet tændes kortvarigt med jævne mellemrum i stilstand.	Kontraventil tilsmudset	Afmonter og rengør/udskift kontraventilen
Pumpen stopper ikke, efter at lansen lukkes, eller motoren arbejder i takt	Flowafbryder tilsmudset med spåner, jernspåner	Adskil og rengør Flowafbryderen
Trykket falder, pumpen bliver støjende, der er luft i rørene	Koncentrat er brugt op Udtræksbeholder er tom	Ved behov: Tjek udluftningen, luk koncentrathanen, eller fyld dunken op
Apparatet vådt indvendigt, sikringer sprunget, også i apparatet. FI-afbryder slået fra	Tank løbet over	Lad apparatet tørre, sensorer muligvis defekte*
Apparatet arbejder ikke længere, eller temperaturen opnås ikke længere	Elledning overbelastet, enkelte faser faldet ud	Sluk diverse apparater, og kontrollér sikringerne i husets strømforsyning
Varmeren har svigtet, intet varmt vand	Dysen er tilstoppet og/eller overtemperatursikringen er udløst.	Se kapitlet Overtemperatursikring
Lynkoblingen kan ikke trækkes tilbage.	Lynkobling: Betjen kun pistolen med isat udskiftningsindsats! Ellers er der tryk på koblingen, så den ikke kan aktiveres.	Trykket på koblingen skal udlignes via slangetilslutningen på apparatet. Dvs. aktivér den anden pistol, eller kobl slangen fra. Forsigtig: Der kommer varmt vand ud!

*Kan problemet ikke afhjælpes, skal apparatet kontrolleres af kundeservice.

4 TEKNISKE DATA

4.1 Funktionsdiagram



1	Manometer 16 bar	SC-046 N
2	Pressostat 16 bar	SC-012N
3	Lynkobling	SR-140
4	Termostat	SC-038
5	Overtemperatursikring	SC-047
6	Iskruningsvarmelegeme	SC-036
7	Overtryksventil 10-18	SC-040S
8	Kontraventil 16 bar	SC-023 N
9	Strømningsafbryder	SC-013B
10	Rengøringsmiddeldunk	SC-090

11	Trykindstilling	SR-218
12	Doseringsventil	SC-256
13	Udluftningshane	SR-218
14	Pumpe	SC-071
15	Filterregistrering	SR-223SA
16	Filterpatron 25µm	FP-018
17	Niveauregistrering	SC-037A
18	Aftapningshane	SC-235
19	3-vejs-kuglehane	ASR-021
20	Fodventil med kontraventil	ASR-012
21	Indsugningspumpe	ASR-001

Tekniske data

Arbejdstryk: Ca. 3,0 til 7,5 bar
 Sprøjtemængde: Ca. 1,0 til 1,8 l/min.
 Driftstemperatur: Ca. 95 °C i ca. 60 s
 Strømtype: 3-faset N-PE/400V/50Hz 16A
 Mærkeeffekt: Opvarmning: 9,6 kW
 Motor: 0,37 kW / 0,27 kW
 Påfyldningsmængder
 Rentvandstank: 60 l
 Rengøringskar: 30 l
 Koncentratbeholder 5 l

Tilslutningsledning: 8,0 m
 Sprøjteslange 1: 5,0 m
 Sprøjteslange 2: 2,5 m
 Mål (L x B x H): 109 x 73 x 118 cm
 Vægt (tom): Ca. 100 kg
 Filtrering: 25 µm
 Filtertilstandsregistrering: Elektromekanisk
 Karrets bæreevne: 80 kg
 Sikkerhedskontrol: CE
 Lydtryksniveau: <75 dB(A)

Der tages forbehold for tekniske ændringer

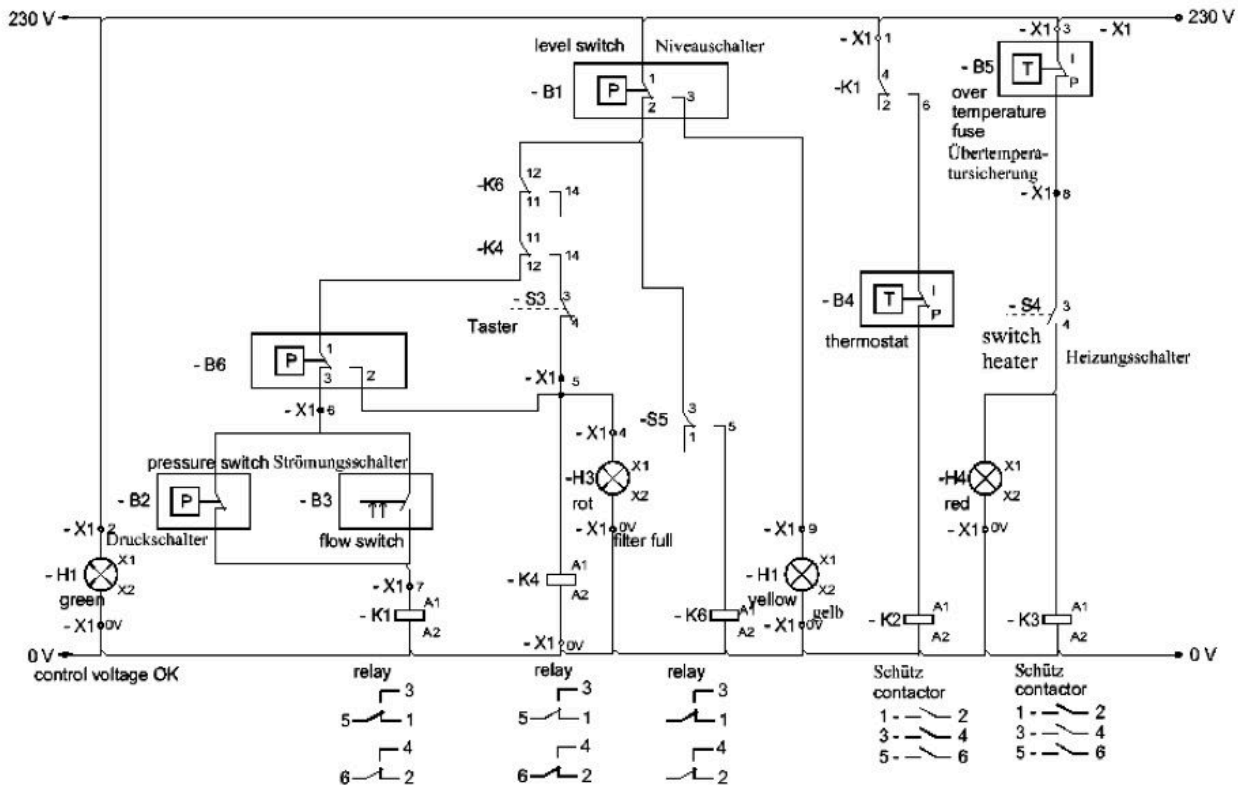
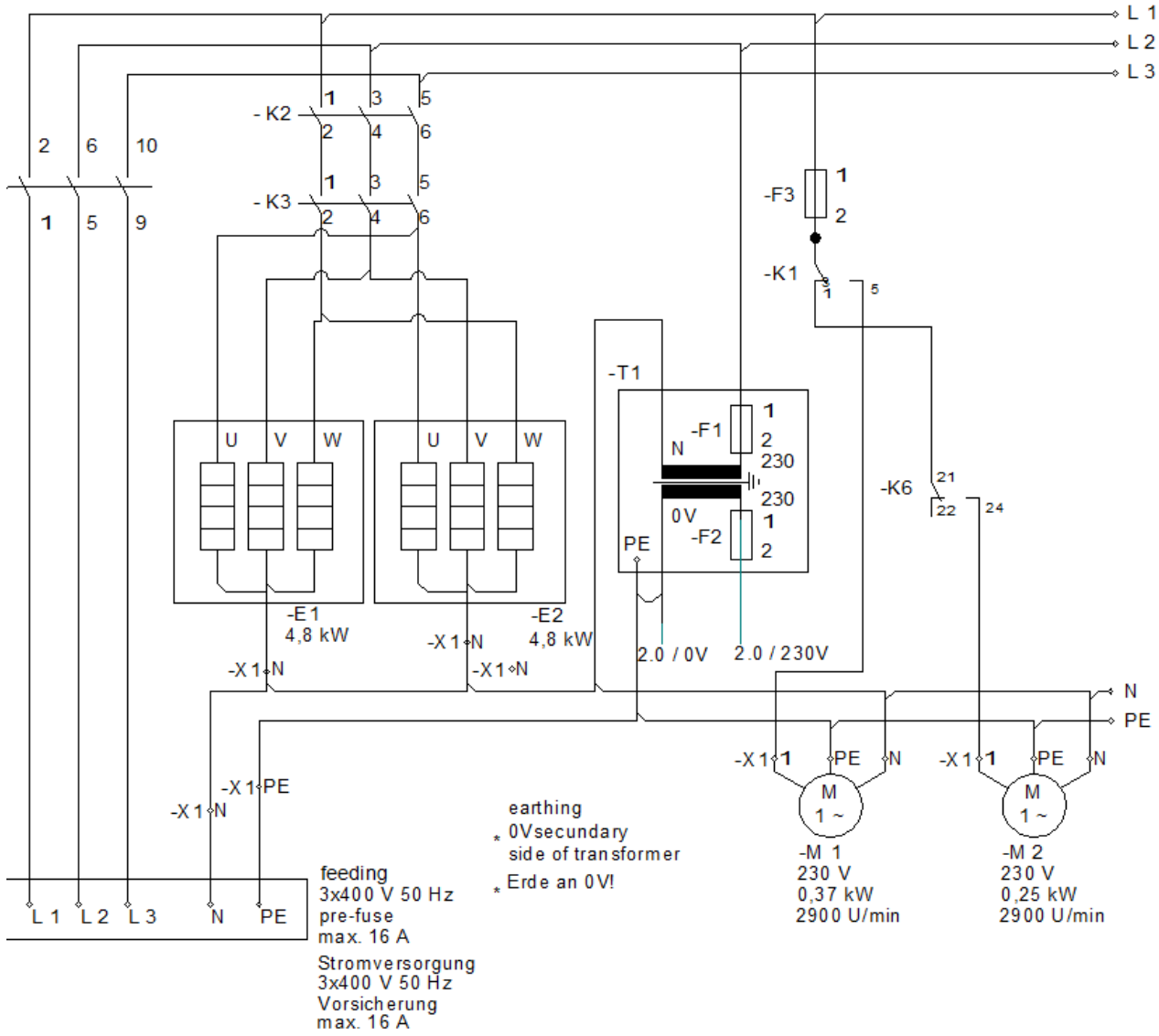
4.2 Reservedele

Betegnelse	ID nr.
Reservedele, slanger og pistoler	
Sprøjtedyse, hærdet rustfrit stål 2503 1/8" MEG (til små sprøjteværktøjer)	SC-027
Sprøjteslange DN 6, varmebestandig 1/4", 2500 mm med varmebeskyttelse	SR-024E
Sprøjtelandse med forlænger 600 mm, varmebestandig, isoleret	SC-026E
Tryksl. temp.-best. 1/4" IG DN 6, trykjustering pumpe 500 mm	SC-200-500
Tryksl. temp.-best. 1/4" IG NW 6, pumpe 330 mm	SC-200-330
Tryksl. temp.-best. 1/4" IG NW 6, manometer 220 mm	SC-200-220
Silikoneslange I Ø 19 mm	SR 236
Sugeslange, klart væv Ø 9 mm	600-064
Kemikalieslange Ø 6 mm	SC-068-530
Sprøjtepistol til sprøjtelandse med 5 m slange	SR-BSL
Sprøjteslange 5 m forlænger	SR-034E
Reservedele mekanik – metal undtagen dosering (se nedenfor)	
Kontraventil 1/4" AG (1/4" IG)	SC-023(N)
Sikkerhedsventil 6-12 bar	SC-040
Manometer 0-16 bar	SC-046N
Manometer 0-16 bar, komplet med nippel og pressostat	SC-046E
Trykreguleringsventil med tilslutningsdele	SR-218E
Stikkobling 1/4" IG	SR-140
Stiknippel 1/4" AG til stikkobling	SR-141
Svømmerventil med kugle 3/8"	SC-289
Gardena-kobling	SR-268
Smudssi MS	SR-270
Rist 33 x 11 20-2 galv.	SR-245
Håndtag	SC-245
Betegnelse	ID nr.
Reservedele filter	
Filterhus	FP-017
Filterpatron dybdefilterpatron 25 µm	FP-018
K-nippel 8 x 3/8"	SC-066N
K-vinkel 8 x 3/8"	500-049A
Reservedele pumpe	
Blokpumpe med drivmotor 230 V 0,37 kW	SC-071
MS-pumperotor til SC-071	SC-073E
Pumpedæksel til SC-071	SC-074E
O-ring 78 x 1,78 til SC-074	SC-075E
Kondensator med stiktilslutninger til SC-071	SC-096E
Reduktionsnippel 1/4" x 1/2" MS	SC-097
Option lynforskruning lanse	
Forskruning lansepistol	SC-155
Nippel til lansens forskruning	SC-156
Tætningsgummi forskruning	SC-159

4.2 Reservedele

Reservedele elsystem	
Finsikring MT 4,0 A	SC-011
Pressostat	SC-012N(SB)
Flowafbryder	SC-013B
Iskruningsvarmelegeme rustfrit stål, 4500 W, 230/400 V, 21/2" AG	SC-036
Niveauvagt med tætningsring	SC-037
Temperaturregulator med dykføler, reduktion og pasforskruning	SC-038
Justerbar termostat 30-95 °C (VED APPARATER OPTION 1000 ET)	SC-038N
Blændring til SC-038N	SC-038R
Indstiksstift til SC-038N	SC-038S
Hovedafbryder	SC-285
Afbryder med signal	SC-286
Lampe grøn	SC-230N
Lampe orange	SC-231N
Lampe rød	SR-228N
Overtemperatursikring 130 °C med kapillarledning og kontaktføler	SC-047
Beskyttelseshætte M10 x 0,75 til overtemperatursikring	SC-049N
Skilletransformer	SC-180
CEE-stik med kabelknækbeskyttelse 16 A 5-polet 400 V, 50/60 Hz	SC-058
Hjælperelæ, AC 240 V smalt	SC-291S
Hjælperelæ, AC 240 V	SC-291
Kabeltrækafastning med knækbeskyttelse 9,5-13 mm.	SC-061N
Vakuumafbryder	SR-223SA
Trykknop filterregistrering	600-157
Kontaktelement filterregistrering	600-156
Effektkontakt 3-pol. 230/400 V AC-3	SC-059

4.3 Ledningsdiagram



H1 = SC-230N	B1 = SC-037	B4 = SC-038	2xE = SC-036	K4/6=SC-291S	S1 = SC-285
H2 = SC-231N	B2 = SC-012N	B5 = SC-047	K1 = SC-060	Y1=SR-221N	S3 = 600-156/7
H3 = SR-228	B3 = SC-013B	B6=SR-223SA	K2/3 = SC-059	F3 = SC-011	S4 = SC-286

5 GARANTI

Hvis du bemærker en transportskade ved modtagelse og udpakning, skal du få dette bekræftet på fragtsedlen og straks underrette speditjonsfirmaet.
Har du en klage over tekniske defekter, bedes du straks underrette sælgeren.

Garantiperioden er 12 måneder ved etholdsdrift.
Opfyldelsesstedet for garantiforpligtelserne er Forbundsrepublikken Tyskland, 70736 Fellbach.

Vi afhjælper fejl på din ph-cleantec universal-lavtryksvasker i forbindelse med garantien uden beregning, forudsat en materiale- eller produktionsfejl er årsagen.
En kopi af fakturaen skal indgives ved en reklamation.

Skader, som producenten ikke kan gøres ansvarlig for, er især:

- * Skader som følge af forkert betjening (se betjeningsvejledningen for instruktioner)
- * Slid
- * Mangler, som kunden allerede var bekendt med på købstidspunktet
- * Skader som følge af for høj koncentration af kemikalier eller ikke-godkendt rengøringsmiddel
- * Kundens egne forseelser

ph-cleantec GmbH

Lavtryksvaskere til værksted og produktion

Gutenbergstr. 14 – 70736 Fellbach

Tlf.: +49 (0) 711 51 80 600 – Fax: +49 (0) 711 51 80 994

E-mail: info@ph-cleantec.com – Internet: www.ph-cleantec.com



EF-overensstemmelseserklæring

i forstand af EF-maskindirektivet (2006/42/EF)

Vi, **ph-cleantec GmbH**
Gutenbergstr. 14
D-70736 FELLBACH-SCHMIDEN

erklærer, at maskinen: **Universal-lavtryksvasker**
typebetegnelse: **1000 SR-ASR**

opfylder bestemmelserne i det ovennævnte direktiv.

Navn og adresse på den ansvarlige for EF-dokumentationen:

Christoph Oster
ph-cleantec GmbH
Gutenbergstr. 14
D-70736 FELLBACH-SCHMIDEN

Fellbach, den 11/12/2017

Adm. direktør Christoph Oster