

AVS®

LAD OS SØRGE FOR AT TEKNIKKEN KLAPPER





“ Vores viden er din sikkerhed

Vi tilbyder et bredt program af automatikprodukter hvor du er sikret kvalitet og leveringssikkerhed. Vi har 35 års erfaring med løsninger til teater og underholdningsbranchen.

De allerstørste fordele ved vores systemer er holdbarhed, kvalitet og sikkerhed, da alle vores ventiler, cylindre og fittings passer sammen. Hermed undgår du ubehagelige overraskelser.

Kjeld Bagger
Adm. Dir.
AVS Danmark

Vi sammensætter sikre løsninger - fra enkelte komponenter til komplette systemer

30 år i branchen

Med mange år på bagen har vi været med til at ud-tænke og leveret løsninger til en lang række teaterforestillinger samt forlystelsesparker .

Teatre og forlystelsesparker

At flytte kulisser nemt og simpelt er alfa omega på alle teatre. Derfor har vi udviklet en hjulcylinder til podier, der kan bære op til 500 kg. Systemet kan nemt håndteres af skuespillere/scenefolk ved scene-skift.

Men vores pneumatiske ventiler og cylindre bruges også til at styre en lang række mekanismer i forlystelsesparker, f.eks. låsemekanismen i diverse forlystelser eller til at styre vandkanoner, så de kan dreje og sprøjte med vand.

Markedets bedste pneumatiske produkter

Med vores store kompetence og erfaring indenfor pneumatik, ventiler og cylindre - og med markedets bedste automatikløsninger og komponentprogrammer sammensætter vi, i tæt samarbejde med jer, løsninger fra enkelte pneumatik komponenter til komplette systemløsninger.

Vores produkter er produceret efter ISO/VDMA standarder og lever derfor op til de strenge krav vedrørende design, kvalitet, udvikling og produktion.

Det er kun fantasien, der sætter grænser

Udover vores store standard program og førnævnte hjulcylinder, har vi en lang række specialtilpassede produkter. Vi kan være til hjælp med holdbare og sikre løsninger, uanset behov og ønsker.

De ultimative automatik løsninger

Vores brede produktprogram og specialiserede viden gør os i stand til hele tiden at være på forkant med den teknologiske udvikling og levere løsninger med holdbarhed, kvalitet og sikkerhed.



Mange teatre og forestillinger har gennem tiderne nydt godt af vores automatik løsninger

AVS har over 30 års erfaring med at levere automatik- og trykløftløsninger til en lang række teatre og forlystelsesparker.

Gennem den lange årrække er vi blevet specialister i at flytte podier og kulisser ved hjælp af vores specialudviklede hjulcylindre. Men det stopper ikke her, for indgår der vanskelige scener, hvor f.eks. en mur skal falde, har vi også leveret løsningerne til at gøre det muligt.

Således sørger AVS pneumatiske styreventiler og cylindre dels for, at kulisserne nemt kan skiftes under forestillingerne og dels for, at diverse rekvisitter kan falde til jorden og rejses igen.

Derudover leverer vores sikre trykløftsystemer støjfri blæsekraft, der kan få ting til at svæve m.m. Det er som sagt kun fantasien der sætter grænsen.

Vi er eksperter i:

- Automatik og pneumatik
- Ren, tør og sikker trykløft
- Sikkerhed, miljø og arbejdsmiljø

Hos AVS glæder vi os over det gode samarbejde og ser frem til fortsat at hjælpe de danske teatre med at føre deres mange forestillinger ud i livet.

Hvilke automatik løsninger har I behov for?



Specialudviklede cylindre til at flytte podier og kulisser

Pladen på vores hjulcylindre har 8 huller, hvor man kan vælge at påføre et hjul i de fire inderste huller eller en trekant med tre standardhjul.

Vores hjulcylindre til podier kan hver bære op til 500 kg og er lette at håndtere for skuespillere eller scenefolk ved scenskift.

Cylindrene har en slaglængde på 50 mm, så hjulene går ikke langt ned. Skulle uheldet være ude, falder podiet ikke langt ned og de værste skader undgås.



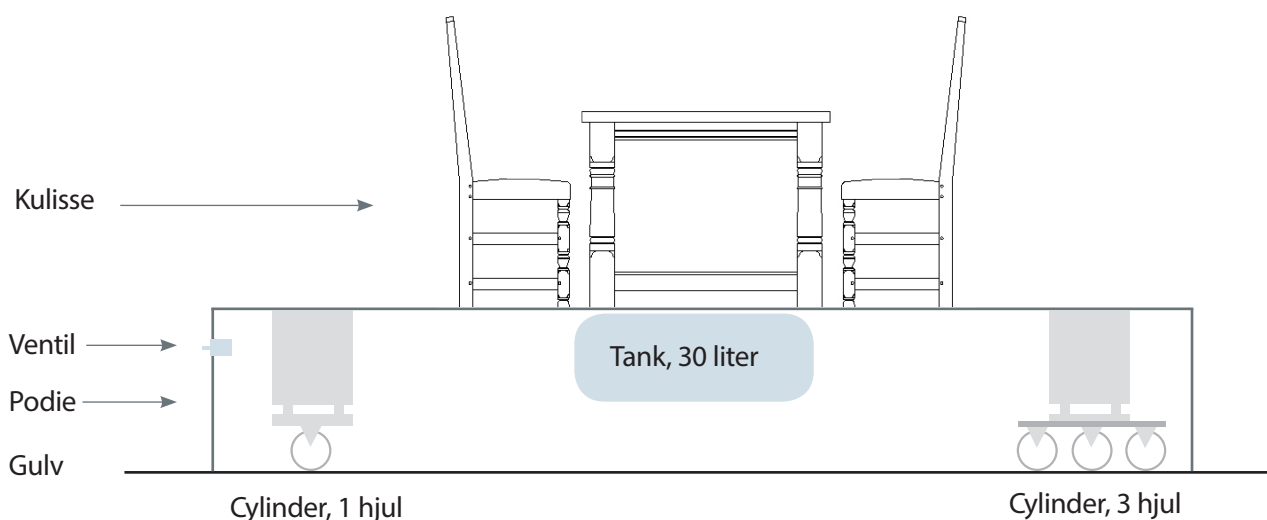
Gør kulissen mobil med hjulcylindre

Skal kulisserne opbevares, når forestillingen er slut? Her kan hjulcylindrene også være en stor hjælp, da podie og kulisse nemt køres til opbevaringsstedet.

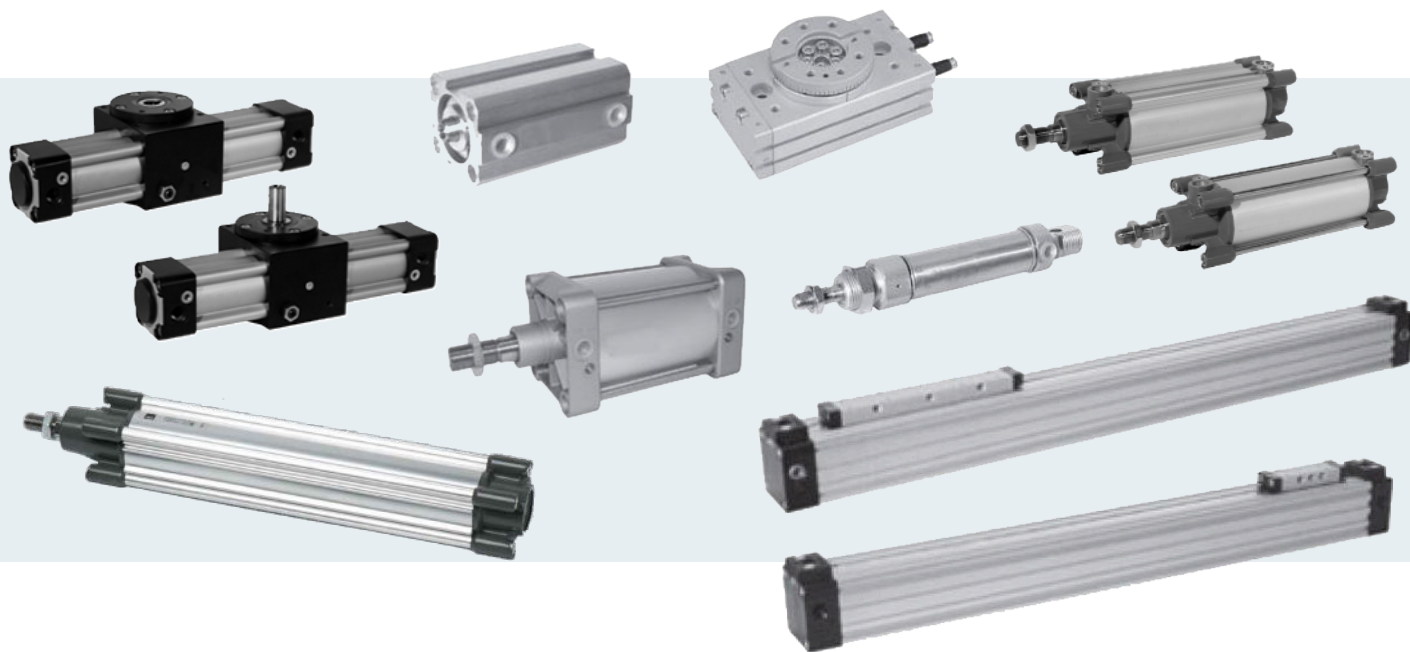


Hvordan anvendes hjulcylindrene?

- Podiet kan rulles ud og ind ved at placere det nødvendige antal hjulcylindre (afhængig af vægten på kulissen) på undersiden af podiet sammen med en tank og en ventil.
- Man kan også placere ventilen sammen med et batteri og en fjernbetjening under podiet, hvor scenefolk eller skuespillere kan styre podiet ved hjælp af en fjernbetjening, de kan have i lommen.



Robuste cylindre



Pneumatiske cylindre

Vi har alt i cylindre – fra ISO/VDMA cylindre, runde-, rustfri-, mini-, kompakte-, dreje-, hjul- og stempelstangløse. Vores cylindre er fremstillet i aluminium i et rent og moderne design.

Cylindrenes endegavle har ingen riller, huller eller hulrum. Herved undgås ophobning af støv og snavs. Vi har mange cylindre på lager til hurtig levering, så du kan få arbejdet udført hurtigst muligt.

ISO/VDMA cylindre

ISO og ikke-ISO cylindre til en lang række applikationer. Fås i diametre fra 8 til 320 mm og i enkelt- eller dobbeltvirkende varianter.



Kompakte cylindre

Et stort udvalg af kompakte cylindre er tilgængelige i diametre fra 10 til 125 mm.



Dreje cylindre

Dobbeltvirkende drejecylindre tilbyder rotation i vinkler op til 270°. Fås i diametre fra 4 -125 mm. Ideel til opgaver, der kræver roterende aktivering i stedet for lineær.



Stempelstangløse cylindre

Stort udvalg af letvægts dobbeltvirkende cylindre med slaglængder op til 8500 mm.

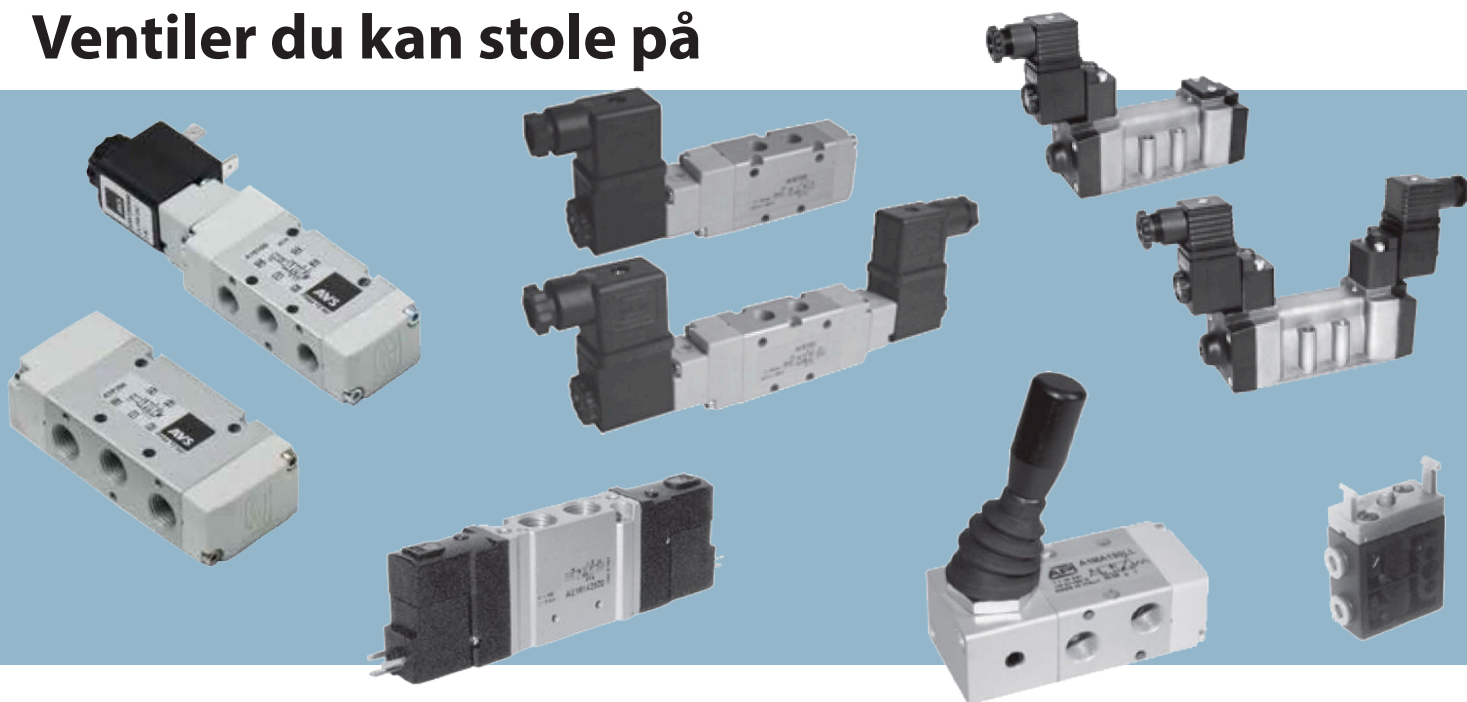


Dreje- og vridsikre cylindre med sekskantet gevind

Mikro-cylindre i rustfrit stål (ISO 6432). Fås i diametre på 16-20-25 mm.



Ventiler du kan stole på



Pneumatiske styreventiler

Vi har alt i ventiler – ISO-, rustfri-, el-, pneumatiske-, NAMUR-, manuelle-, mekaniske-, kontra-, fod-, mikroventiler samt stik og spoler.

Ventilerne findes også som ATEX og ISO godkendte, og fås i 5/2 og 5/3 vejs udgave både som luftstyret mekanisk-, magnet-, pilot- eller namurventil.

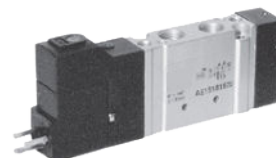
ISO ventiler

Et stort udvalg af ISO ventiler er tilgængelige som elektrisk eller pneumatisk opererede med funktioner som 5/2 og 5/3 vejs.



El og pneumatiske ventiler

Et stort udvalg af el og pneumatiske ventiler med funktioner som 3/2, 5/2 og 5/3 vejs i mange størrelser.



NAMUR ventiler

Vores serie af NAMUR ventiler er tilgængelige i en bred vifte af ventilfunktioner som 3/2, 5/2 og 5/3 vejs.



Manuelle og mekaniske ventiler

Stort udvalg af manuelle ventiler, fodventiler, mikroventiler og mekaniske ventiler med funktioner som 3/2, 5/2 og 5/3 vejs i størrelserne 1/8", 1/4", 1/2".



Elektriske aktuatorer



Kan dine cylindre ikke håndtere hastigheden? Få en enestående programmeringskontrol

Vores elektriske aktuatorer er designet med de mest krævende og vanskelige automatiseringsopgaver i tankerne. De er kompakte, med høj hastighed og overlegen ydelse – og de kan gentage en bevægelse inden for et millisekund.

- Ideelle til applikationer, hvor luftcylindre ikke kan håndtere hastigheden, pålideligheden, styrbarheden og levetiden.
- Ideelle til applikationer med begrænset plads, der kræver høj hastighed og præcis styring.



Vi siger altid JA til en udfordring og står parat med vores specialiserede viden.



Dæmp støjen fra ventilerne

Effektive lyddæmpere

Vores sikkerheds lyddæmpere giver ekstremt effektiv støjreduktion.

Central lyddæmperne er beregnet til at nedsætte støjniveauet på udblæsningsluften fra store individuelle ventiler eller som en delt lyddæmper til flere mindre ventiler.

Fittings, plastrør og slanger

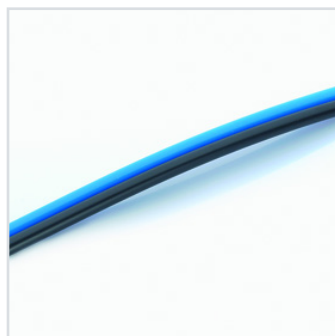


Med mere end 6.000 varenumre løser vi mange ad hoc-opgaver

AVS leverer fittings, rør og ventiler i mange udgaver og varianter. Vi har fittings, der er udført i rustfrit stål, messing og kunstoffer, der kan tåle f.eks høje temperaturer, snavs m.m.

Vores lange række af produkter lever op til en lang række standarder og EU direktiver, blandt andet DIN EN ISO 9001.

- Push-in og Push-on fittings
- Standard fittings, type 100
- Funktions fittings
- Fittings med skæring, type 200
- Connections, rustfrit stål
- Fittings – messing
- Fittings – rustfrit stål
- Kunststofkomponenter



Trykluft der kan blæse støjfrit, så publikum ikke hører det



Energieffektive og støjsvage løsninger Stort udvalg af luftdyser, blæsepistoler og lyddæmpere

Det grundlæggende princip bag vores løsninger er, at skabe en ensartet, stabil og såkaldt laminar luftstrøm i stedet for den turbulente og støjende strøm, der genereres af åbne rør.

Vores blæsepistoler, dyser og luftknipe har en optimal kombination af høj blæsekraft, lavt støjniveau og lavt energiforbrug. Vi tilbyder verdens mest omfattende udvalg af trykluftdyser.

Sænkning af lydniveauet med 50%
Reduktion af luftforbrug med mindst 30%
Overholder myndighedernes sikkerhedskrav

Få ting til at svæve eller stof til at blafre

Et højt støjniveau er ikke det samme som god blæsekraft eller omvendt. Vi forhandler dyser fra Silvent, hvis patenterede teknologi giver en reduktion af støjniveauet uden at ofre blæsekraft.

Omfattende forskning og udvikling har givet Silvent den know-how der kræves for at designe dyser, der skaber mindst mulig turbulens.

Dette betyder, at støjniveauet kan reduceres med hele 50%.



Sikring af trykluftinstallationer



Kompakt letvægts slangebrudskobling - sikrer personale og applikationer

Med HoseGuard® slangebrudskobling sikrer du dig, at der omgående lukkes for luftforsyningen, hvis en slange eller et rør skulle gå i stykker. Dermed falder slangen til jorden uden at 'slå ud' og ramme personer eller materiel.

Ved montering af en slangebrudssikring undgår du altså ikke blot et potentielt stort energitab – du undgår samtidig også alvorlige arbejdsulykker.

100% sikkerhed mod vand i tryklufften

Kondensatfilter Fjerner vand, snavs og olie op til 0,01 mikron

Filteret er velegnet til forestillinger eller områder i forlystelsesparker, hvor der opstår eller ophobes vand, snavs eller olie i tryklufften.

Disse filtre er specialfremstillet til at udskille al væske (kondensat og olie) fra tryklufften og ikke "kun" urenheder i form af små partikler som ved almindelige kendte filtre.

Til forskel fra mange andre typer af filtre, adskiller filteret sig ved at blive monteret tæt på forbrugsstedet, og kan derfor direkte fjerne fugt og dermed give 100% ren og tør luft i tilfælde af køle-tørrer nedbrud.





Automatik fra AVS skaber sjov & spas i Sommerland Sjælland

Kåre Dyvekær, Direktør i Sommerland Sjælland, er nok et af de mest legesyge og idérige mennesker, der findes. Han overtog Sommerland Sjælland fra sine forældre, og har siden udbygget det, til den forlystelsespark, det er i dag.

Men det stopper ikke her, Kåre Dyvekærs ambition er, at der hvert år skal komme et nyt tiltag i parken. Således er flere af forlystelserne i dag styret af gæsterne der, via sms eller Sommerland Sjællands app, kan affyre kanonerne på piratskibet eller sprøjte vand på folk i vandlandet.

Faktisk kan man deltage i løjerne, selvom man ikke befinder sig i parken - man kan via app'en sidde hjemme i sofaen og skyde med kanoner eller vand.

AVS har gennem næsten 20 år haft et godt samarbejde med Sommerland Sjælland, hvor vi både har leveret idéer til nye muligheder samt automatik-produkter til Kåre Dyvekærs mange idéer.

Således sørger AVS ventiler og cylindre for, dels at piratskibet kan affyre kanonerne og sprøjte vand, dels at man kan dreje og sprøjte med vandkanonen i vandlandet men også at krokodillerne dukker frem i vandet i Amazonas.

Per Unnerup er smed i Sommerland Sjælland. Han er manden, der skal få de mange idéer og nye tiltag til at fungere. Og det er noget af en opgave - for da vi spurgte Per om det er et fuldtidsjob eller sæsonarbejde, sagde han: "Jeg arbejder to år på ét år". I sommersæsonen, hvor parken er åben, sørger Per Unnerup for den løbende drift og efter sæsonen, skal han nå at vedligeholde teknikken inden frosten sætter ind. Når det nye år starter skal Per så i gang med dels at klargøre alt og dels at udarbejde Kåres nye idéer.

Hos AVS glæder vi os over det gode samarbejde og ser frem til fortsat at hjælpe Per med at føre Kåres mange ideer ud i livet.

Sprøjt med vand



Ventiler til væske

Nu behøver vand og et vådt miljø ikke længere være et problem!

Med en holdbarhed helt ud over det sædvanlig, er vores procesventiler til våde miljøer i stand til at klare både kulde, snavs, vand mm., hvilket gør dem til den perfekte langsigtede løsning til de applikationer, hvor de f.eks. er monteret udendørs eller opererer i våde miljøer.

Ventilerne er 'selvrensende', så du undgår, at de sidder fast - og så er de absolut gennemtestede.

Vi har et stort udvalg af:

- Magnetventiler
- Skråsædeventiler
- Kugleventiler
- Kontraventiler
- Butterflyventiler

Skal du sprøjte med vand, køle eller skabe regnvej?r?

Forstøvningsdyser Sprøjter op til 1.150 liter per time

Vores eksterne blandings-sprøjtedyser forstøver væsker op til 1.150 liter per time. Blandingsdyserne fås med forskellige vinkler og viftemønstre. De kombinerer væske og trykluft for at skabe forstøvningen.

Da det er eksterne blandingsdyser, kan luftstrømmen og væskestrømmen styres uafhængigt, hvilket giver den mest nøjagtige væskestrøm.

Forstøvningsdyserne er af rustfrit stål, hvilket bidrager til deres holdbarhed og korrosionsbestandighed. De fås i 1/4" og 1/2".



Skab stemning med konfetti



Luftkanon

Med en luftkanon påført en membranventil med ekstremt høj flowrate og en luftakkumulator (tank), får du en effektiv løsning til at affyre konfetti over publikum.

Ventilerne åbner og afgiver meget hurtigt den pneumatiske energi i tanken. Energien rammer konfettien, der løsnes med en voldsom impuls af trykluft.



Luftbeholder, BC2.5



Skudventiler



Digital timer

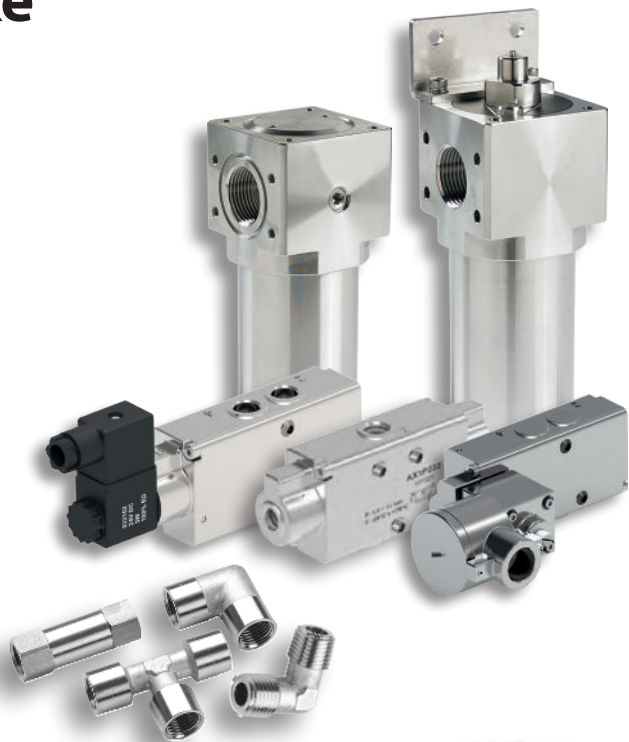
Stort udvalg af pneumatiske komponenter i rustfrit stål

Cylindre, ventiler, kugleventiler, luftbehandling, fittings, koblinger, flow kontrol, lyddæmpere, tilbehør og monteringsstilbehør m.m.

Der anvendes AISI 316 og AISI 316L i produktionen og vi kan levere komponenter i henhold til ATEX 2014/34 og EU-direktiver i mange klassifikationer.

Velegnede til ismaskiner, fødevarer og drikkevarer

Endvidere er en stor del af vores serier i rustfrit stål specielt designet og fremstillet til brug til føde- og drikkevarer, da de overholder FDA regulativ § 21 CFR 178 (reg. NSF H1).



- AISI 316 og AISI 316L
- ATEX 2014/34
- EU-direktiver (mange klassifikationer)
- FDA regulativ § 21 CFR 178 (reg. NSF H1)

Vidste du at...

rustfrit stål blev opdaget i Sheffield i England for over 100 år siden ved et uheld?

Harry Brearley på Firth Brown laboratorium i Sheffield, var ved at teste forskellige stållegeringer i et forsøg på at forbedre riflingen i geværløb. Han bemærkede, at en af legeringerne ikke korroderede.

rustfrit stål først blev kaldt 'rustløs stål'?

Harry Brearley fandt ud af, at den afgørende ingrediens var tilstrækkeligt chrom, der betyder at oxidfilmen, der er kendt som rust på almindeligt stål blev et uigennemtrængeligt beskyttende lag på det 'rustløse stål'.

Rustfrit stål er let at rengøre

Korrosionsbestandigheden i rustfrit stål betyder, at det er helt neutralt til fødevarer, så smagen og udseendet af fødevarer forbliver uændrede.

Og da det er let at rengøre, er rustfrit stål det ideelle materiale i de miljøer, hvor strenge hygiejniske forhold er vigtige.

Derfor er rustfrit stål første valg til håndtering af fødevarer og drikkevarer

Med vores produkter i rustfrit stål type 303 og 316 er du sikret lang levetid og vedligeholdelsesfri drift.

AVS Danmark

AVS Danmark blev stiftet i 1981 som en handels- og rådgivningsvirksomhed, der har det som sin mission at hjælpe den danske industri inden for automatisering, håndtering, miljø og sikkerhed.

AVS Danmark er et danskejet selskab. Vores domicil ligger i Hedehusene ved København, hvorfra et mangeårigt og engageret team af medarbejdere med faglig kompetence, viden og en kreativ tilgang til kundens opgave tilbyder løsninger og produkter af høj kvalitet.

Det er vores passion at yde god service. Med fokus på den danske industri tilbyder vi en bred vifte af løsninger fra nogle af verdens førende producenter, der råder over de nyeste teknologier. Med mere end 6.000 varenumre på lager løser vi mange ad hoc opgaver.

Vi siger altid JA til en udfordring, og vores interne og eksterne salgsteam står altid parat med deres specialiserede viden.

Mikro-pneumatik - skræddersyede løsninger

Uanset, hvor i industrien du har behov for mikro-pneumatik, så er vi din samarbejdspartner. Produkterne er velegnede til en lang række krævende applikationer, hvor der stilles krav til både ydeevne og miljø. F.eks. er en af serierne velegnet til oxygen-applikationer.

Vores leverandør, Clippard, er opfinderen af mikro-komponenter. Mikro-pneumatik bruges i en lang række industrier og er på grund af deres størrelse velegnet til indbygning i apparater og andre applikationer.

Vores viden er din sikkerhed

Løbende uddannelse hos vore mangeårige leverandører sikrer, at vi altid er opdaterede på den nyeste teknologiske udvikling.

Vi kan derfor altid, i tæt samarbejde med kunden, udarbejde den optimale løsning.

Vi er eksperter i:

- Automatik og pneumatik
- Ren, tør og sikker trykluft
- Sikkerhed, miljø og arbejdsmiljø



Unikke løsninger

AVS tilbyder en bred vifte af løsninger. Vi benytter nogle af verdens førende producenter, der råder over de nyeste teknologier. Vores brede produktprogram og specialiserede viden gør os i stand til at arbejde inden for alle industrier.

Fokus på Kvalitet

Vi har kun originale produkter, der er CE mærket og produceret efter ISO/VDMA standarder. Vores produkter lever derfor op til de strenge krav vedrørende design, udvikling og produktion.

Individuel rådgivning

Hos AVS Danmark mener vi, at alle har ret til et godt arbejdsmiljø. Og med vores stærke og brede produktprogram sikres du de bedste muligheder for at få et sundt og sikkert arbejdsmiljø.

Vi holder os opdaterede på udviklingen, så vi kan rådgive og yde den bedste service til vores kunder. Derfor er vi med i en række netværk sammen med de førende inden for blandt andet miljøteknologi.

Vores viden er din sikkerhed!

The AVS logo is displayed in white, bold, sans-serif capital letters within a grey rectangular box in the top right corner of the page. The background of the entire page is a solid blue color, with a diagonal cutout showing a blurred photograph of an audience clapping.

AVS[®]

AVS DANMARK

Skelvej 18

2640 Hedehusene

Telefon: 4656 4343

www.avsdanmark.dk

mail@avsdanmark.dk

